



Version 03.2012

- Selbstmontage vor Ort
- Montage sur place par l'utilisateur
- On-site assembly

Jakob AG, CH-3555 Trubschachen, Switzerland  
 Tel. +41 (0)34 495 10 10, Fax +41 (0)34 495 10 25  
 www.jakob.com

- Stockschrauben M5, M6, M8
- Vis fileté métrique/bois M5, M6, M8
- Dual thread screws M5, M6, M8

- Montagehilfe
- Aide d'installation
- Assembly aid

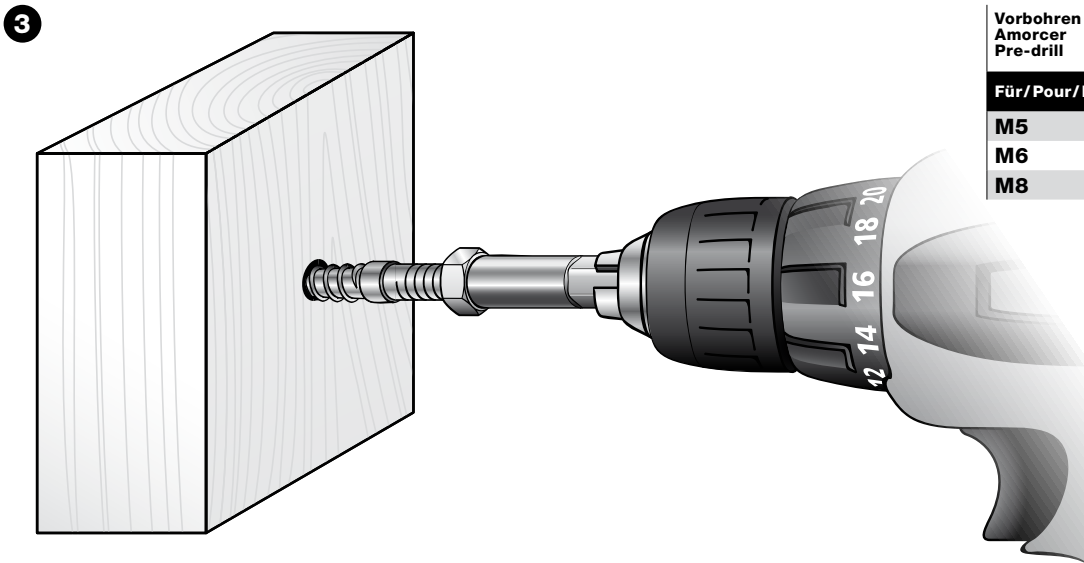
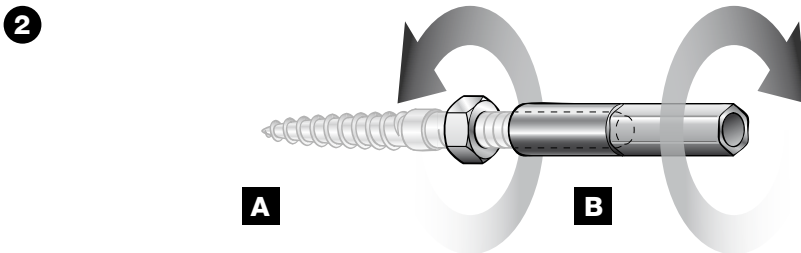


Nr./N°/No. **30877-...**

**30877-...** Gewinde linksgängig / Filetage pas à gauche / Left-hand thread

Nr./N°/No. **30878-...**

**30878-...** Gewinde rechtsgängig / Filetage pas à droite / Right-hand thread



Vorböhrer Amorcer Pre-drill	Hartholz Bois dur Hard wood	Weichholz Bois tendre Soft wood
Für/Pour/For	Ø mm	Ø mm
M5	3,5 - 4,0	3,0 - 3,5
M6	4,0 - 4,5	3,5 - 4,0
M8	5,5 - 6,0	5,0 - 5,5



■ Die korrekte Montage hat der Anwender selbstverantwortlich zu prüfen.



■ L'utilisateur doit vérifier en sa propre responsabilité le montage correct.



■ The user is responsible for correct assembly.