



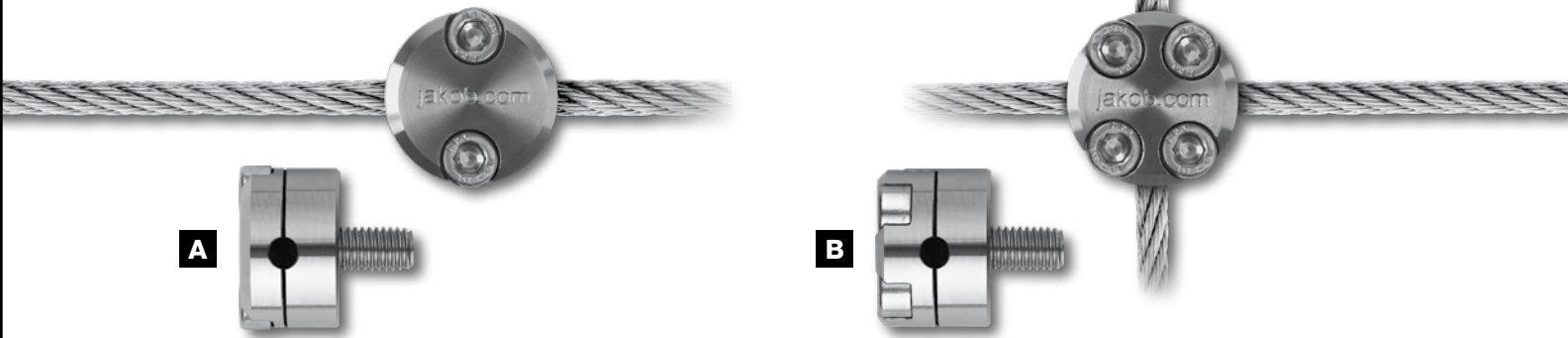


Version 07.2020

- **Selbstmontage vor Ort**
- **Montage sur place par l'utilisateur**
- **On-site assembly**

Jakob AG, CH-3555 Trubschachen, Switzerland
Tel. +41 (0)34 495 10 10, eMail: info@jakob.com
jakob.com

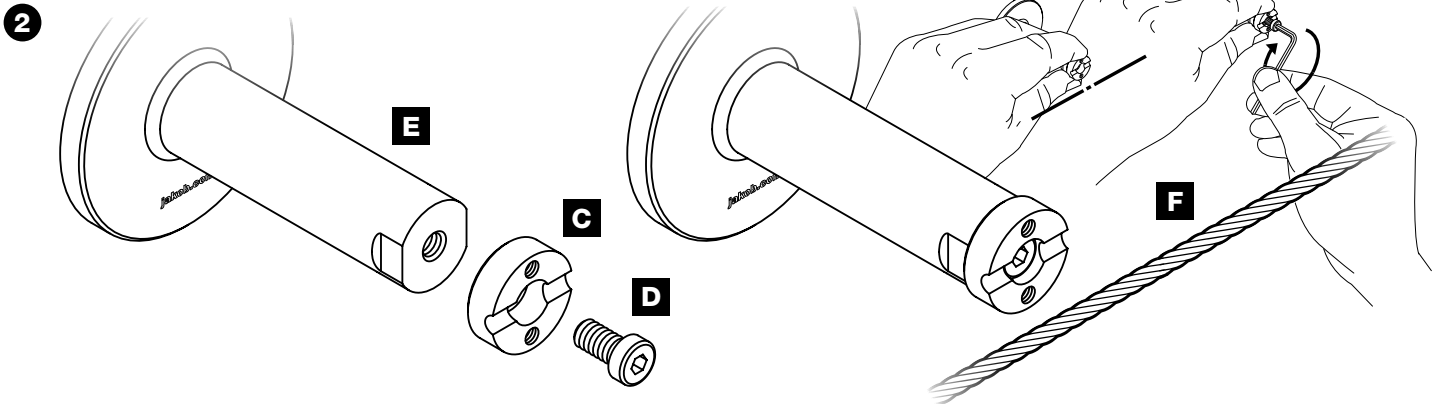
1  \varnothing 4-6 mm  M8/6



- **(A) Nr. 30920-0400-30 / ...0600-30**
Seilführung
mit Überlastsicherung
- **(B) Nr. 30858-0400-30 / ...0600-30**
Seilkreuz
mit Überlastsicherung

- **(A) N° 30920-0400-30 / ...0600-30**
Guide-câble
avec protection de surcharge
- **(B) N° 30858-0400-30 / ...0600-30**
Serre-câble à croix
avec protection de surcharge

- **(A) No. 30920-0400-30 / ...0600-30**
Rope guide
with overload protection
- **(B) No. 30858-0400-30 / ...0600-30**
Cross clamp
with overload protection



- **Körper (C)** mit der M8-Schraube (D) auf den Distanzhalter (E) montieren, nach der Position des Tragseiles (F) ausrichten und mit dem Inbusschlüssel festziehen.
- **Tragseil (F)** im Klemmbereich mit Lösungsmittel **entfetten** (Loctite 7063, **Jakob-Nr. 30879-0002**).

- Monter le **corps (C)** sur l'entretoise (E) avec la vis M8 (D), l'orienter en fonction du câble de suspension (F) et serrer avec la clé hexagonale.

- **Dégraisser le câble de suspension (F)** dans la zone de serrage avec un solvant (Loctite 7063, **Jakob n° 30879-0002**).

- Using the M8 screw (D), mount **component (C)** on the spacer (E), align with the position of the suspension rope (F) and tighten with the Allen wrench.

- In the clamping zone, **degrease suspension rope (F)** (Loctite 7063, **Jakob No. 30879-0002**).



- Diese Produkte **dürfen nur als Überlastsicherungen verwendet werden**, wenn die M6-Schrauben mit einem **Drehmoment-schlüssel** und unter Einhaltung der angegebenen **Anzugsmomente** (siehe Tabellen auf den Innenseiten) angezogen werden.



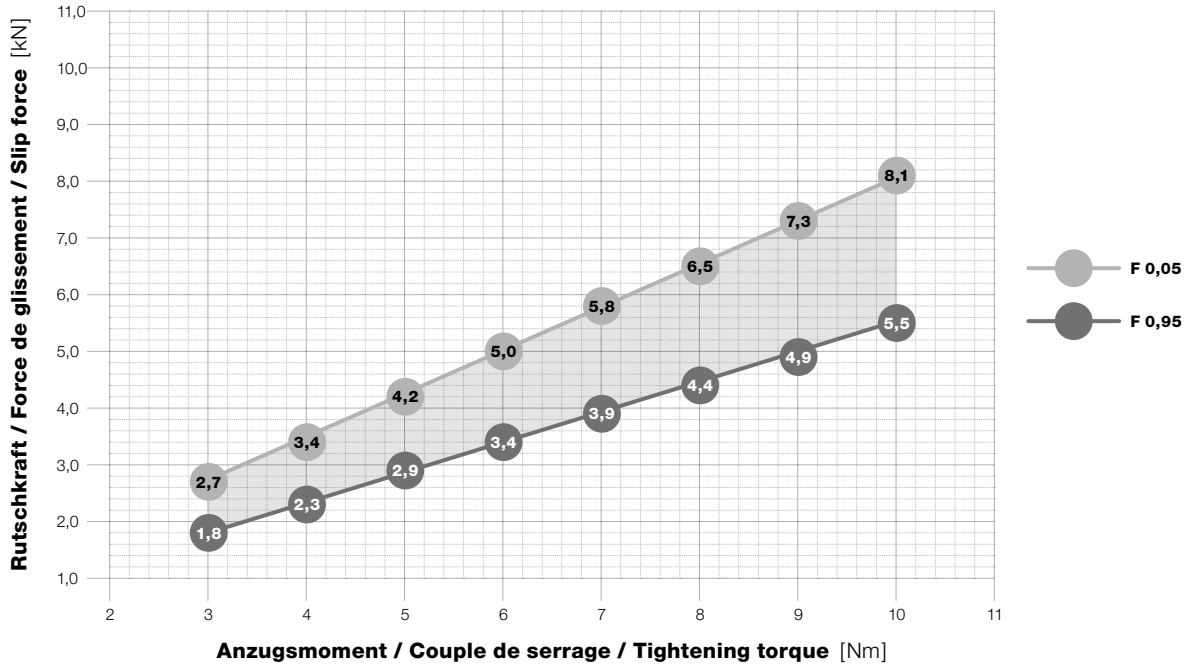
- Ces produits **ne peuvent être utilisés comme protection de surcharges** que si les vis M6 sont serrées avec une **clé dynamométrique** et dans le respect des **couples de serrage** spécifiés (voir les tableaux sur les pages intérieures).



- These products may **only be used as overload protection** if the M6 screws are tightened with a **torque wrench** and in compliance with the specified tightening torques (see tables on the inside pages).

Ø 4 mm, No. 30920-0400-30

Seilführung mit Überlastsicherung
Guide-câble avec protection de surcharge
Rope guide with overload protection



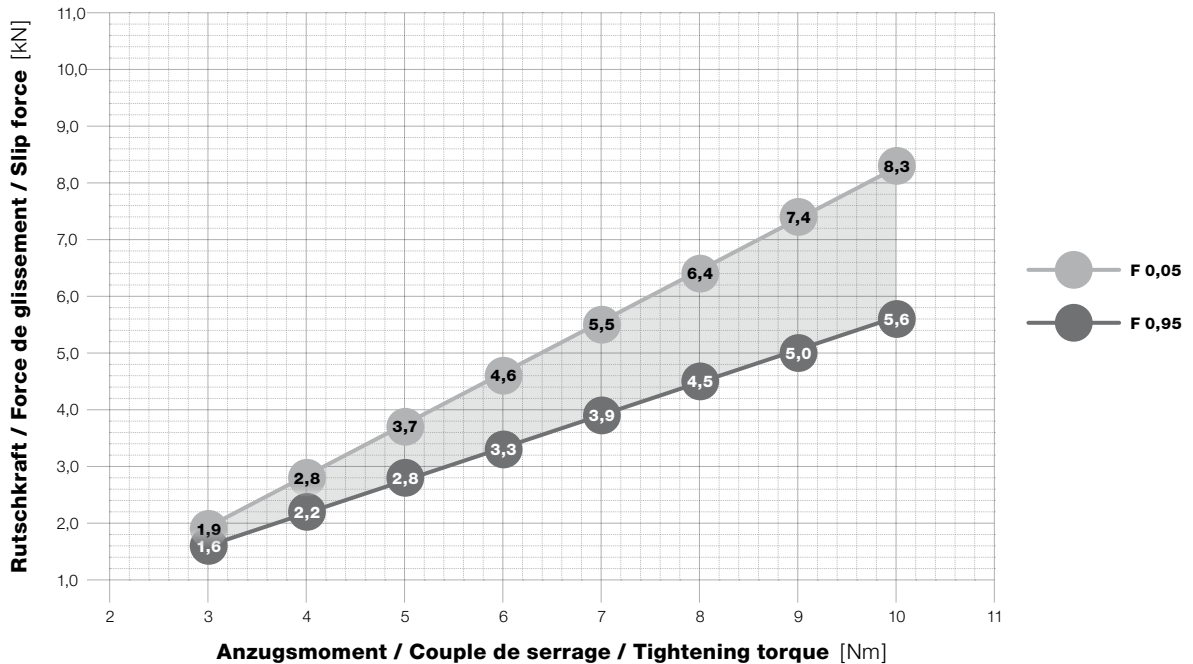
- 5% Wahrscheinlichkeit, dass die **reale Rutschkraft** > ist als dieser Wert in Funktion des Anzugsmomentes.
- 5% de probabilité que la **force de glissement réelle est** > à cette valeur en fonction du couple de serrage.
- 5% probability that the **real slip force is** > than this value versus the tightening torque.

- 90% Wahrscheinlichkeit, dass die Rutschkraft in **diesem Bereich** liegt.
- 90% de probabilité que la force de glissement se situe dans **cette plage**.
- 90% probability that the slip force lies within **this range**.

- 5% Wahrscheinlichkeit, dass die **reale Rutschkraft** < ist als dieser Wert in Funktion des Anzugsmomentes.
- 5% de probabilité que la **force de glissement réelle est** < à cette valeur en fonction du couple de serrage.
- 5% probability that the **real slip force is** < than this value versus the tightening torque.

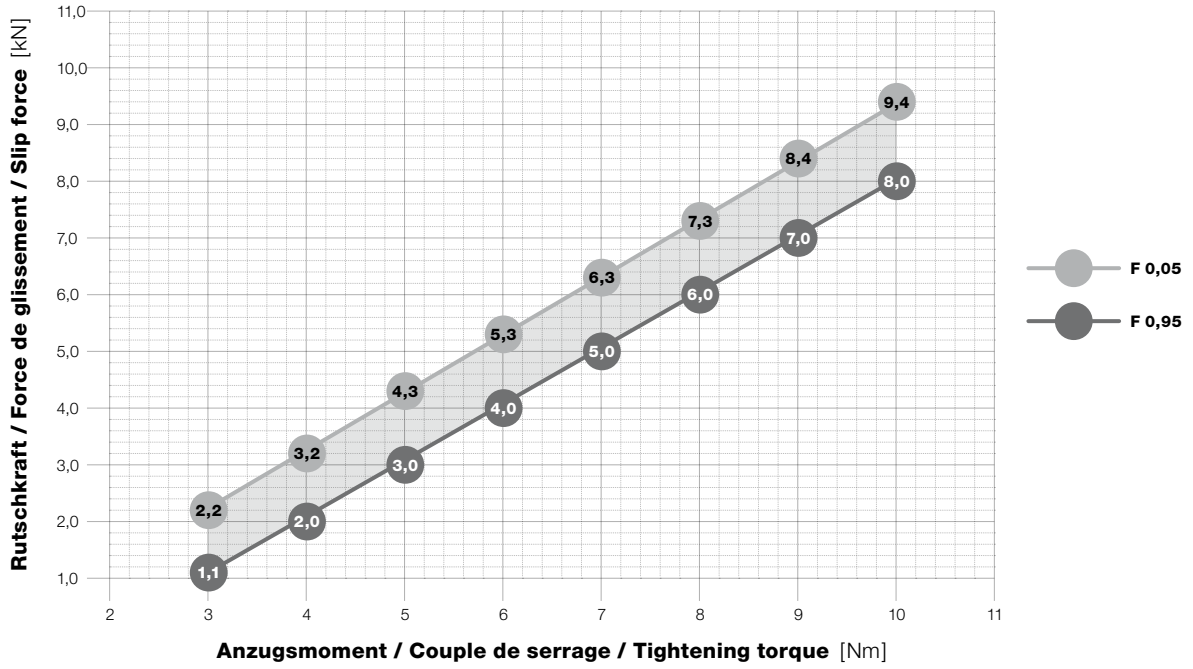
Ø 4 mm, No. 30858-0400-30

Seilkreuz mit Überlastsicherung
Guide-câble à croix avec protection de surcharge
Cross clamp with overload protection



Ø 6 mm, No. 30920-0600-30

Seilführung mit Überlastsicherung
Guide-câble avec protection de surcharge
Rope guide with overload protection



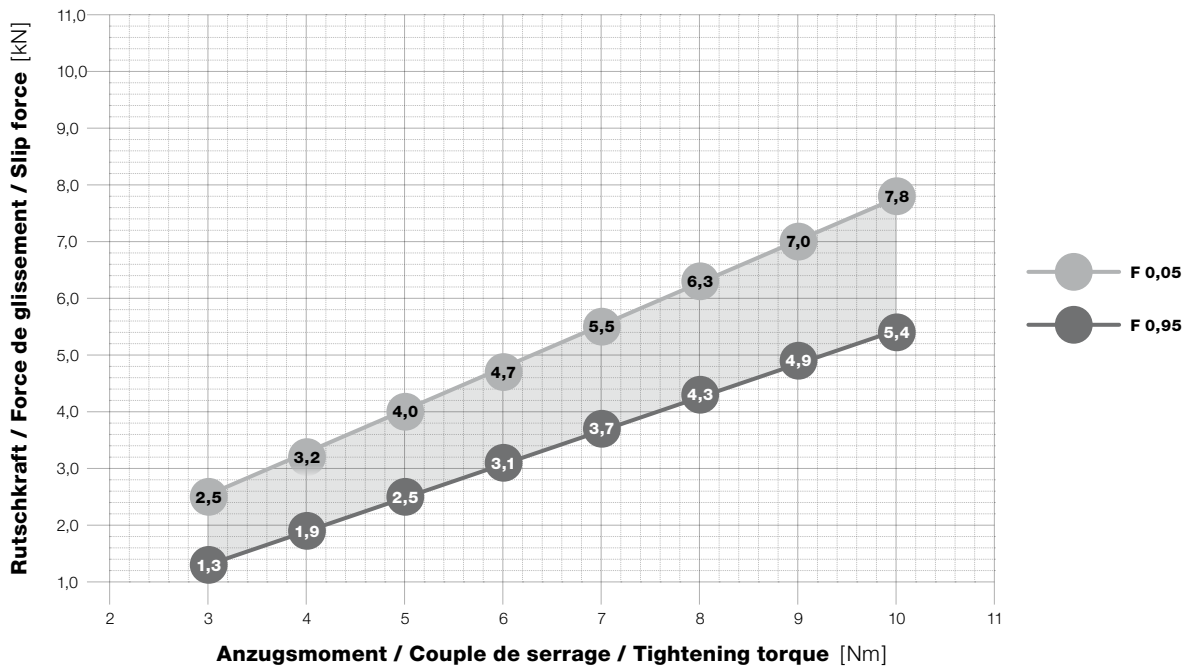
- 5% Wahrscheinlichkeit, dass die **reale Rutschkraft** > ist als dieser Wert in Funktion des Anzugsmentes.
- 5% de probabilité que la **force de glissement réelle est** > à cette valeur en fonction du couple de serrage.
- 5% probability that the **real slip force is** > than this value versus the tightening torque.

- 90% Wahrscheinlichkeit, dass die Rutschkraft in **diesem Bereich** liegt.
- 90% de probabilité que la force de glissement se situe dans **cette plage**.
- 90% probability that the slip force lies within **this range**.

- 5% Wahrscheinlichkeit, dass die **reale Rutschkraft** < ist als dieser Wert in Funktion des Anzugsmentes.
- 5% de probabilité que la **force de glissement réelle est** < à cette valeur en fonction du couple de serrage.
- 5% probability that the **real slip force is** < than this value versus the tightening torque.

Ø 6 mm, No. 30858-0600-30

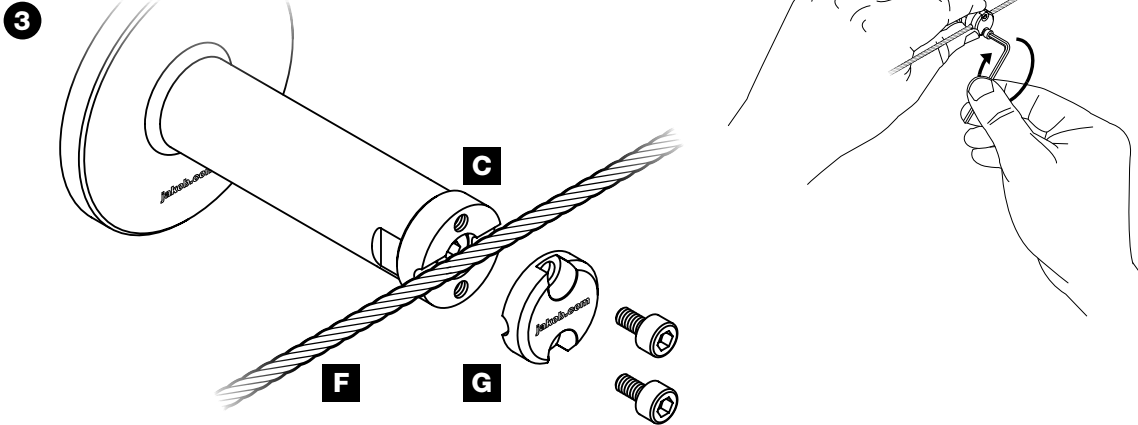
Seilkreuz mit Überlastsicherung
Guide-câble à croix avec protection de surcharge
Cross clamp with overload protection





- **Selbstmontage vor Ort**
- **Montage sur place par l'utilisateur**
- **On-site assembly**

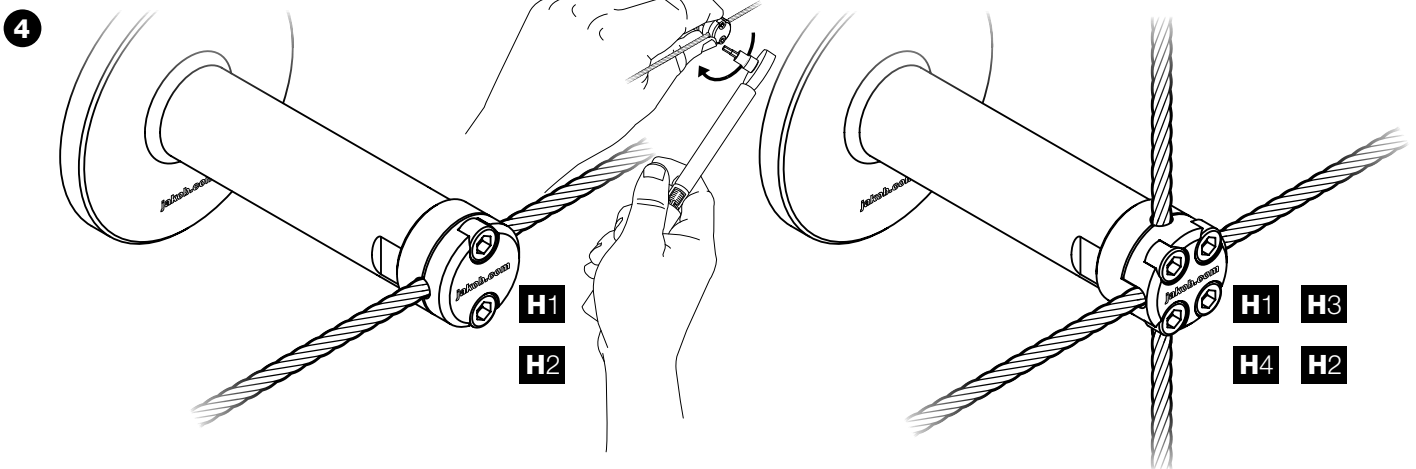
Jakob AG, CH-3555 Trubschachen, Switzerland
Tel. +41 (0)34 495 10 10, eMail: info@jakob.com
jakob.com



- Tragseil (F) in den Körper (C) einlegen, Deckel (G) mit den M6-Schrauben **gleichmässig** mit dem Körper **leicht verspannen**.
- Das **Tragseil (F)** an den Endverbindungen auf die korrekte Vorspannung einstellen.

- Placer le câble de suspension (F) dans le corps (C), **serrer légèrement** et régulièrement le couvercle (G) sur le corps avec les vis M6.
- Régler la précharge correcte du **câble de suspension (F)** aux embouts terminaux.

- Place suspension rope (F) in component (C) and then **slightly tighten** cover (G) uniformly on the component with the M6 screws.
- Set the **suspension rope (F)** to the correct pretension at the end connectors.



- M6-Schrauben (H) gemäss **Anzugsmoment** mit **Drehmomentschlüssel** verspannen (Anzugsmomente und Rutschkräfte, siehe Tabellen auf den Seiten 3–4).

- Serrer les vis M6 (H) selon le **couple de serrage** avec une **clé dynamométrique** (couples de serrage et forces de glissement, voir tableau des pages 3–4).

- Tighten M6 screws (H) to the **correct torque** with the **torque wrench** (tightening torques and slip forces see tables on pages 3-4).



- Für die richtige Funktionstüchtigkeit müssen die **Produkte** nach dem Spannen der Tragseile mit einem Drehmomentschlüssel **nachgezogen werden**.
- Wenn das Tragseil geschmiert wird oder in feuchter Umgebung verwendet wird, kann die **Rutschkraft** vom Wert **abweichen**.
- In Verwendung von **Tragseil Ø 4 mm** kann das Tragseil vor der Grenzzugkraft **F_{Rd}** reißen.
- Funktionstüchtigkeit gewährt nur die **Jakob-Seile Nr. 10820-0400 / ...-0600**.



- Pour assurer le bon fonctionnement, les **produits** doivent **être resserrés** avec une clé dynamométrique après la précharge du câble de suspension.
- Si le câble de suspension a été graissé ou est utilisé dans un milieu humide, la **force de glissement** peut **s'écarter** de la valeur fixée.
- Un **câble de suspension Ø 4 mm** peut se rompre avant la force de traction **F_{Rd}**.
- Le fonctionnement n'est garanti qu'avec le **câble Jakob n° 10820-0400 / ...-0600**.



- To assure correct functionality, the **products** must be **retightened** with a torque wrench after the suspension ropes have been tensioned.
- If the suspension rope is lubricated or used in a moist environment, the **slip force** may **deviate** from the value.
- When using **4-mm suspension ropes**, they may tear before attaining fatigue strength **F_{Rd}**.
- Functionality is assured only with **Jakob rope No. 10820-0400 / ...-0600**.