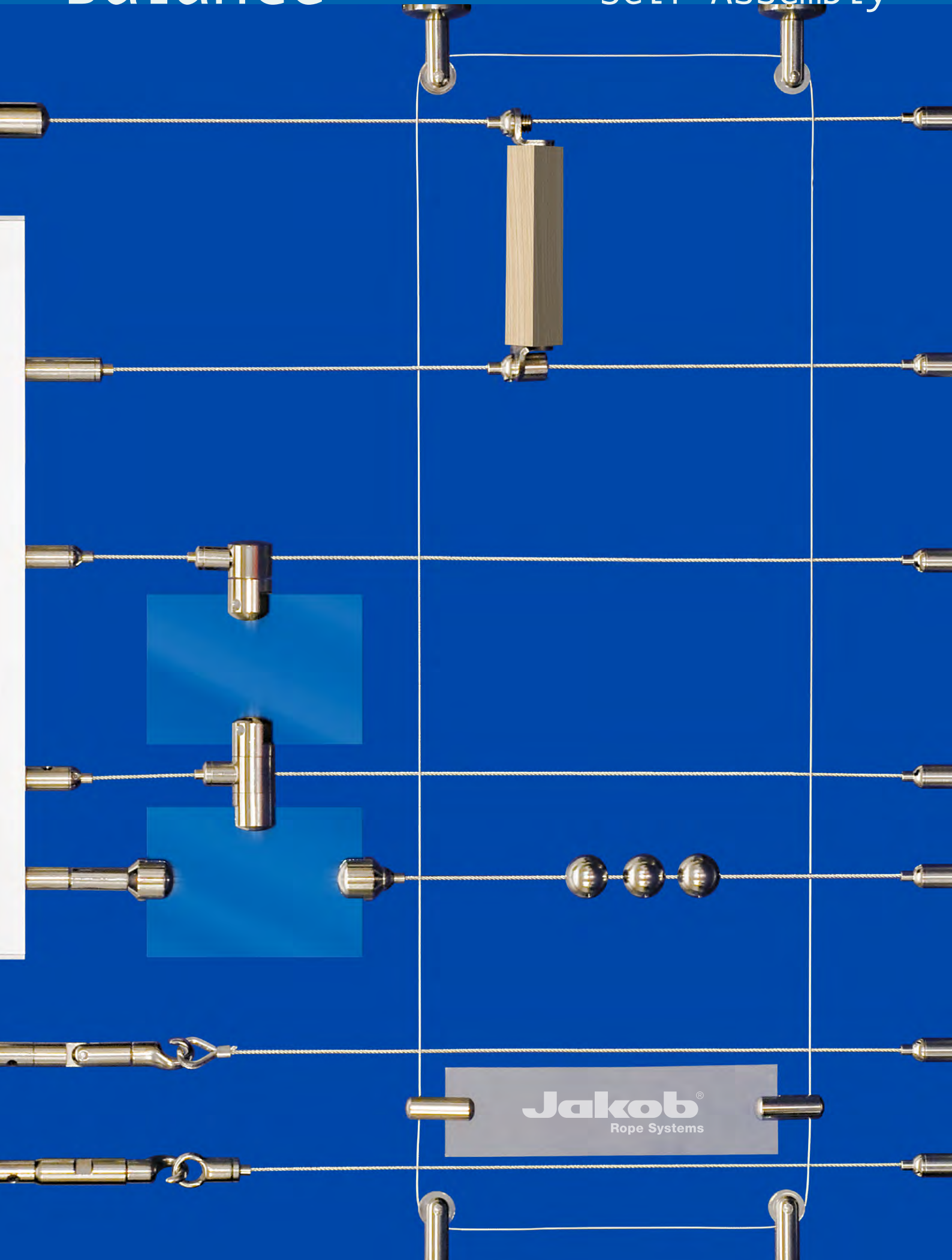


# Balance

# Self-Assembly

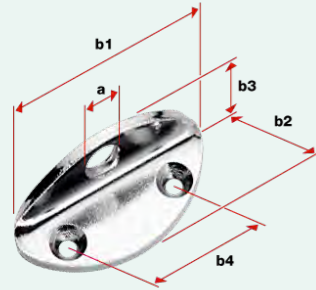


**Jakob**<sup>®</sup>  
Rope Systems

■ **Edelstahl Drahtseil**  
■ **Câble inox**  
■ **Stainless steel rope**



Nr. / N° / No.	Seil Câble Rope Ø mm	Konstruktion Construction Construction	Gewicht Poids Weight Kg
10820-0150	1.5	6 × 7 + WC	0.008
10820-0180	1.8	6 × 7 + WC	0.013



■ **Winkel gross**  
■ **Equerre grand**  
■ **Angle section big**

Nr. / N° / No.	Gewinde Filetage Thread	a	b1	b2	b3	b4	Ø d	Gewicht Poids Weight Kg
30990-0402	M8	44	16	15	25	3,5		0.016



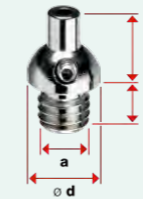
■ **Komfortspanner**  
■ **Confort support**  
■ **Comfort tensioner**

Nr. / N° / No.	Gewinde Filetage Thread	a	b1	b2	Ø d1	Ø d1	Gewicht Poids Weight Kg
30990-0202	M8	40	19	11	13		0.041



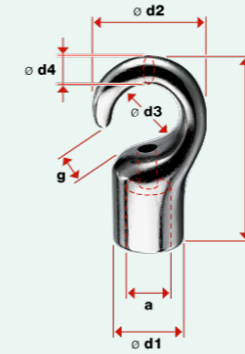
■ **Seilspanner**  
■ **Tendeur réglable**  
■ **Cable tensioner**

Nr. / N° / No.	Gewinde Filetage Thread	a	b	c	Ø d	Gewicht Poids Weight Kg
30990-0200	M8	30	7	11		0.010



■ **Seilhalter**  
■ **Support câble**  
■ **Cable holder**

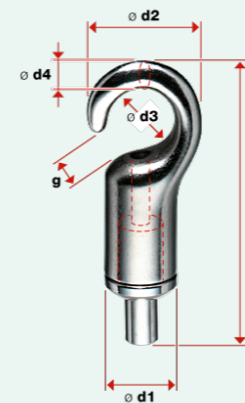
Nr. / N° / No.	Gewinde Filetage Thread	a	b	c	Ø d	Gewicht Poids Weight Kg
30990-0201	M8	10	7	11		0.005



■ **Haken**  
■ **Crochet**  
■ **Hook**

Nr. / N° / No.	Ø d1	Ø d2	Ø d3	Ø d4	b	g	Gewicht Poids Weight Kg
30990-0600	11	17.5	10	2.5	27.5	5	0.010

■ Lieferbar solange vorrätig  
■ Disponible jusqu'à épuisement du stock  
■ Available while stocks last

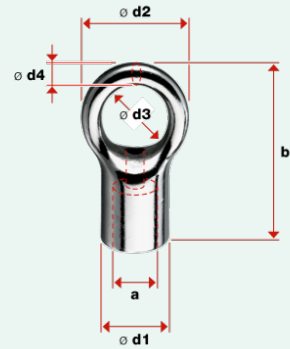


■ **Haken verstellbar**  
■ **Crochet réglable**  
■ **Hook adjustable**

Nr. / N° / No.	Ø d1	Ø d2	Ø d3	Ø d4	b	g	Gewicht Poids Weight Kg
30990-0605	11	17.5	10	2.5	38	5	0.010



■ **Maximale zulässige Belastung = 20 kg** (Seil Ø 1,5 mm / 1,8 mm)  
■ **Poids maximal autorisé = 20 kg** (Câble Ø 1,5 mm / 1,8 mm)  
■ **Maximum allowable load = 20 kg** (Rope Ø 1,5 mm / 1,8 mm)



- **Öse**
- **Oeillett**
- **Eyelet**

Nr. / N° / No.	ø d1	ø d2	ø d3	ø d4	b	Gewicht Poids Weight	
						Kg	
30990-0610	11	16.8	10	3.5	27	0.007	

- Lieferbar solange vorrätig
- Disponible jusqu'à épuisement du stock
- Available while stocks last



- **Öse verstellbar**
- **Oeillett réglable**
- **Eye adjustable**

Nr. / N° / No.	ø d1	ø d2	ø d3	ø d4	b	Gewicht Poids Weight	
						Kg	
30990-0615	11	16.8	10	3.5	30	0.007	

- **Gelenkhalter**
- **Support articulé**
- **Elbow holder**

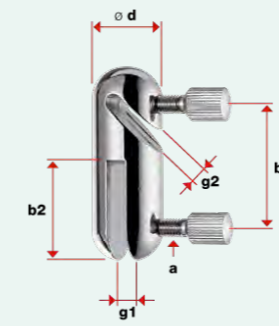
Nr. / N° / No.	Gewinde Filetage Thread	a	b	ø d	Gewicht Poids Weight	
					Kg	
30990-0660	M8	21.5	11	11	0.019	

- **Umlenkrolle**
- **Poulie de renvoi**
- **Nickel plated brass**

Nr. / N° / No.	Gewinde Filetage Thread	a	ø d1	ø d2	b	Gewicht Poids Weight	
						Kg	
30990-0670	M8	11	16	24.5	24.5	0.019	



- **Maximale zulässige Belastung = 20 kg** (Seil ø 1,5 mm / 1,8 mm)
- **Poids maximal autorisé = 20 kg** (Câble ø 1,5 mm / 1,8 mm)
- **Maximum allowable load = 20 kg** (Rope ø 1,5 mm / 1,8 mm)



- **Stoffhalter**
- **Support tissus**
- **Holder for fabrics**

Nr. / N° / No.	Gewinde Filetage Thread	a	ø d	b1	b2	g1	g2	Gewicht Poids Weight	
								Kg	
30990-0690	M3	11	11	19.5	16	3	2.5	0.019	

- Lieferbar solange vorrätig
- Disponible jusqu'à épuisement du stock
- Available while stocks last



- **Verbindungsstück**
- **Raccord**
- **Adapter**

Nr. / N° / No.	Gewinde Filetage Thread	a	ø d	b	Gewicht Poids Weight	
					Kg	
30990-0300	M8	11	11	19	0.007	



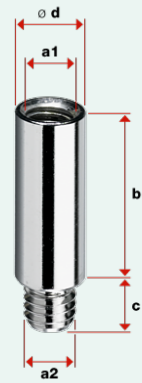
- **Adapter mit Innengewinde**
- **Adaptateur avec filetage femelle**
- **Adapter with internal thread**

Nr. / N° / No.	a1	a2	b	c	ø d	Gewicht Poids Weight	
						Kg	
30990-0300-02	M8	M5	16.5	14.5	11	0.012	



- **Adapter mit Aussengewinde**
- **Adaptateur avec filetage mâle**
- **Adapter with external thread**

Nr. / N° / No.	a1	a2	b	c	ø d	Gewicht Poids Weight	
						Kg	
30990-0300-03	M8	M5	15	20	11	0.012	



■ Distanzhalter  
■ Entretoise  
■ Extra-length holder

Nr. / N° / No.	ø d1	ø d2	ø d3	ø d4	b	Gewicht Poids Weight	
						Kg	
30990-0310	11	16.8	10	3.5	27	0.007	

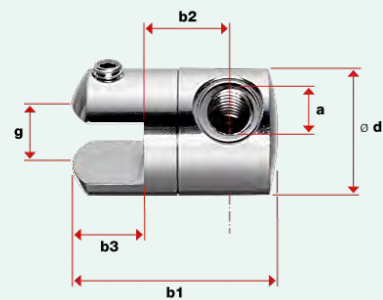
■ Lieferbar solange vorrätig  
■ Disponible jusqu'à épuisement du stock  
■ Available while stocks last



■ Scheibe  
■ Platine  
■ Cover disk

Nr. / N° / No.	Gewinde Filetage Thread	a	ø d	k	Gewicht Poids Weight	
					Kg	
30990-0320	M8	30	7	0.030		

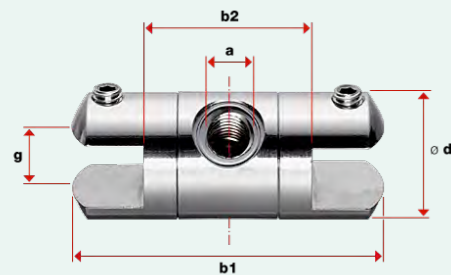
■ Lieferbar solange vorrätig  
■ Disponible jusqu'à épuisement du stock  
■ Available while stocks last



■ Halter einseitig drehbar  
■ Support pivotant 1 faces  
■ One-sided, swivel ends

Nr. / N° / No.	Gewinde Filetage Thread	a	ø d	b1	b2	b3	g	Gewicht Poids Weight	
								Kg	
30990-0721	M8	20	35	8	13	9	0.061		

■ Lieferbar solange vorrätig  
■ Disponible jusqu'à épuisement du stock  
■ Available while stocks last



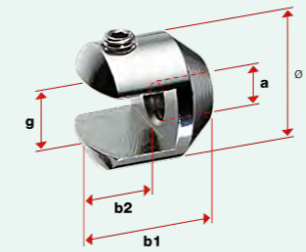
■ Halter zweiseitig drehbar  
■ Support pivotant 2 faces  
■ Double-sided, swivel ends

Nr. / N° / No.	Gewinde Filetage Thread	a	ø d	b1	b2	g	Gewicht Poids Weight	
							Kg	
30990-0722	M8	20	52	27	9	0.084		

■ Lieferbar solange vorrätig  
■ Disponible jusqu'à épuisement du stock  
■ Available while stocks last



■ **Maximale zulässige Belastung = 20 kg** (Seil ø 1,5 mm / 1,8 mm)  
■ **Poids maximal autorisé = 20 kg** (Câble ø 1,5 mm / 1,8 mm)  
■ **Maximum allowable load = 20 kg** (Rope ø 1,5 mm / 1,8 mm)



■ Halter vertikal  
■ Support vertical  
■ Vertical holder

Nr. / N° / No.	Gewinde Filetage Thread	a	ø d	b1	b2	g	Gewicht Poids Weight	
							Kg	
30990-0716	M8	20	20	11.9	10	0.084		

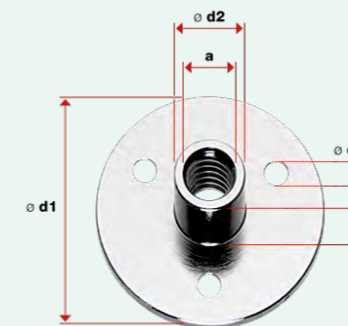
■ Lieferbar solange vorrätig  
■ Disponible jusqu'à épuisement du stock  
■ Available while stocks last



■ Kugel  
■ Bille  
■ Ball

Nr. / N° / No.	ø d1	ø d2	Gewicht Poids Weight	
			Kg	
30990-0680	20	2.8	0.034	

■ Lieferbar solange vorrätig  
■ Disponible jusqu'à épuisement du stock  
■ Available while stocks last



■ Bodenhalter  
■ Support de tablettes  
■ Shelf plate

Nr. / N° / No.	Gewinde Filetage Thread	a	ø d1	ø d2	ø d3	b	Gewicht Poids Weight	
							Kg	
30990-0750	M8	36	11	3.5	8	0.015		

■ Lieferbar solange vorrätig  
■ Disponible jusqu'à épuisement du stock  
■ Available while stocks last



■ Bodenhalter  
■ Support de tablettes  
■ Shelf plate

Nr. / N° / No.	Gewinde Filetage Thread	a	ø d1	ø d2	ø d3	b1	Gewicht Poids Weight	
							Kg	
30990-0720	M8	11	16	11	8	0.008		

■ Lieferbar solange vorrätig  
■ Disponible jusqu'à épuisement du stock  
■ Available while stocks last



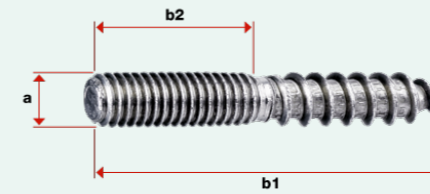
**Schienenadapter**  
**Platine pour rail**  
**Adapter plate**

Nr. / N° / No.	Gewinde Filetage Thread					Gewicht Poids Weight Kg
	a	ø d	b1	b2	b3	
30990-0510	M8	11	19	11.7	11	0.013



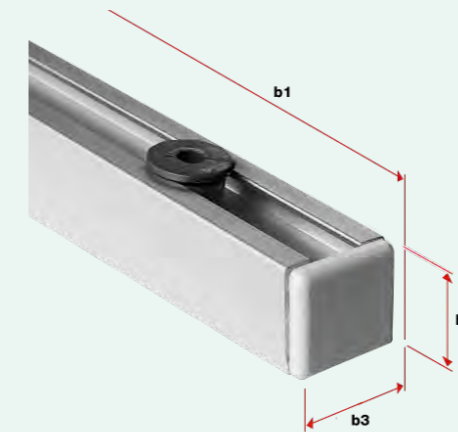
**Seilspanner** für Edelstahlseil ø 3 mm: 10820-0300  
**Tendeur réglable** pour câble inox ø 3 mm: 10820-0300  
**Cable tensioner** for stainless steel rope ø 3 mm: 10820-0300

Nr. / N° / No.	Gewicht Poids Weight Kg				
	a	ø d1	ø d1	b	
30990-0300-01	M8	12	6	54	0.032



**Stockschraube**  
**Vis à deux filetages**  
**Dual thread screw**

Nr. / N° / No.	Gewicht Poids Weight Kg			
	a	b1	b1	
30878-0800-050	M8	50	20	0.037

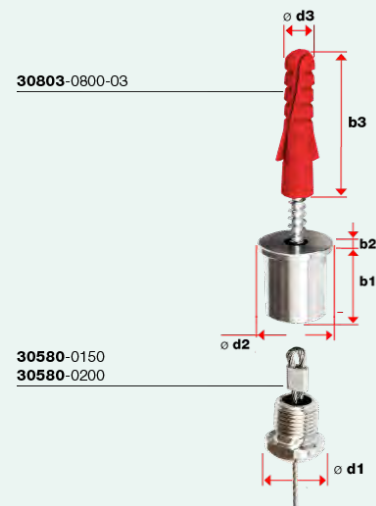


**Deckenbefestigung, Set komplett**  
**Fixation plafond, kit complet**  
**Ceiling rail, complete kit**

Nr. / N° / No.	Gewicht Poids Weight Kg			
	b1	b2	b3	
30990-0500	2000	12	14	0.262

**Einzelteile**  
**Pièces détachées**  
**Single parts**

Nr. / N° / No.	
30990-0500-001	Schiene / rail / rail
30990-0500-002	Klipp zu Schiene / clip pour rail / clip for rail
30841-0300-030-11	Senkschraube zu Klipp / vis à tête conique pour clip / clip countersunk screw
30990-0500-003	Seitenabschluss / capuchon / side closing cap



**Deckenbefestiger, Set komplett**  
**Fixation pour plafond, kit complet**  
**Ceiling connector, complete kit**

Nr. / N° / No.	Gewicht Poids Weight Kg						
	ø d1	ø d2	ø d3	b1	b2	b3	
30990-0520	16	20	8	21	2	-	0.037

**Einzelteile**  
**Pièces détachées**  
**Single parts**

Nr. / N° / No.	
30580-0150	Alupresshülse 1,5 mm / Manchon 1,5 mm / Crimping sleeve 1,5 mm
30580-0200	Alupresshülse 2 mm / Manchon 2 mm / Crimping sleeve 2 mm
30803-0800-03	Nylondübel / Tampon en nylon / nylon plug



**Hülsenzange und Schere kombiniert** für Seil ø 1-2 mm  
**Pince à couper et à sertir** pour câble ø 1-2 mm  
**Cable cutter and clamping tool** for rope ø 1-2 mm

Nr. / N° / No.	Seil Câble Rope	Gewicht Poids Weight Kg
	ø mm	
30990-0080	1-2	0.288



- Maximale zulässige Belastung = 20 kg** (Seil ø 1,5 mm / 1,8 mm)
- Poids maximal autorisé = 20 kg** (Câble ø 1,5 mm / 1,8 mm)
- Maximum allowable load = 20 kg** (Rope ø 1,5 mm / 1,8 mm)