





Begrünen mit Jakob[®] ■
Végétaliser avec Jakob[®] ■
Greening with Jakob[®] ■

■ **Effizient**
■ **Unterhaltsarm**
■ **Funktionell**

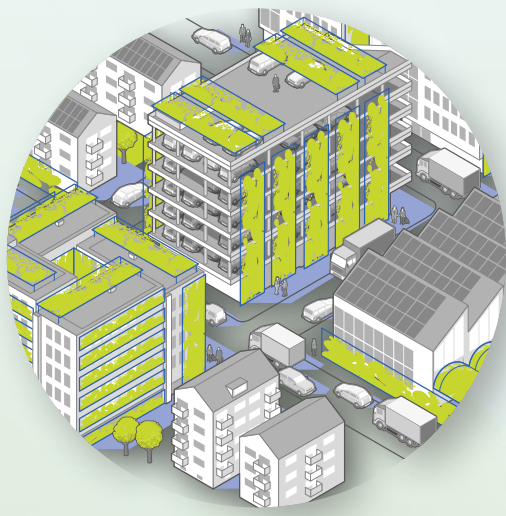
■ Drahtseilstrukturen aus rostfreiem Stahl AISI 316 von **Jakob**[®] **Rope Systems** eignen sich bestens als Kletterhilfen für die Begrünung von Gebäuden. Wir besitzen langjährige Erfahrung in der Planung und der Umsetzung von Gebäude- und Objektbegrünungen.

■ **Efficace**
■ **Demande peu d'entretien**
■ **Fonctionnel**

■ Les structures de câbles en acier inoxydable AISI 316 de **Jakob**[®] **Rope Systems** conviennent parfaitement comme supports de végétalisation des bâtiments. Nous possédons une longue expérience de la planification et de la réalisation de végétalisations pour des bâtiments et des objets.

■ **Efficient**
■ **Minimal maintenance**
■ **Functional**

■ Wire rope structures in AISI 316 stainless steel by **Jakob**[®] **Rope Systems** are ideally suited as training systems for greening buildings. We have many years of experience in planning and implementing building and object greenery.



6 13



18 25



14 17



26 35



36 47



57 68



48 56



70 74

Planung
Etudes
Planning

GreenGuide

GreenTrellis

Webnet

Webnet Frames

Bauteile
Composants
Parts

Montage
Fixation
Mounting

Belastung
Charge
Load

■ **Begrünte Gebäude für mehr Lebensqualität**
■ **Des bâtiments écologiques pour une meilleure qualité de vie**
■ **Green buildings for better livability**

■ **GreenSolutions** von **Jakob**[®] bietet die Lösung für Ihre Begrünung. Die modular aufgebauten und aufeinander abgestimmten Systeme ermöglichen vielfältige Kombinationen für Begrünungen jeder Art und Größe – ob für Fassaden, Pergolen oder Innenräume.

■ Begrünungen in urbanen Lebensräumen sind ein wichtiger Teil der Architektur, wenn es darum geht, den Folgen des Klimawandels zu begegnen. Die positiven ökonomischen und ökologischen Wirkungen von begrünten Gebäuden sind vielfach belegt.

■ **Jakob**[®] **Rope Systems** berät Sie gerne zu Planung, Installation und Unterhalt Ihrer Begrünung. Dank unserer langjährigen Erfahrung und in Zusammenarbeit mit Architekten und Begrünungsfachleuten entstehen so wirtschaftliche und ökologisch sinnvolle Lösungen, die auch ästhetisch überzeugen.

■ **GreenSolutions** de **Jakob**[®] est un excellent choix pour votre végétalisation. Ces systèmes modulaires et intercompatibles permettent de réaliser de nombreuses combinaisons et ainsi des végétalisations de toutes sortes et de toutes tailles – pour façades, pergolas ou espaces intérieurs.

■ Dans le milieu urbain, les végétalisations constituent un aspect architectural important pour contrer les répercussions du changement climatique. Les effets économiques et écologiques positifs des bâtiments végétalisés sont maintenant bien établis.

■ **Jakob**[®] **Rope Systems** vous conseille volontiers pour les études, l'installation et l'entretien de votre végétalisation. Notre longue expérience et nos collaborations avec des architectes et des spécialistes de la végétalisation permettent de créer des solutions à la fois économiques, écologiques et esthétiques.

■ **GreenSolutions** by **Jakob**[®] supports your greening needs. The modular design and flexibility of the systems provide endless combinations for greenery of all types and sizes – for façades, pergolas, or atriums.

■ Greening of urban spaces is an important architectural tool in combating the consequences of climate change. The positive economic and ecological impacts of green buildings have been broadly verified.

■ **Jakob**[®] **Rope Systems** is eager to help you with the planning, installation, and upkeep of your greening projects. Our many years of experience and collaboration with architects and greening experts have resulted in cost-effective and ecologically sound solutions that are also aesthetically pleasing.

■ **Wirkung auf den Stadtraum**
■ **Effet sur l'espace urbain**
■ **Impact on urban environment**

■ **Gestaltung:** Die Begrünung als vielfältiges, architektonisches Gestaltungselement an Fassaden und frei stehenden Elementen.

■ **Temperatur:** Die Entstehung von Wärmeinseln wird durch die Verschattung und die Kühlleistung der Pflanzen verhindert.

■ **Lärm:** Um bis zu 5 dB verminderte Lärmbelastung im Stadtraum durch Schallabsorption an Grünflächen.

■ **Luftqualität:** Die zusätzlichen Grünflächen unterstützen die Sauerstoffproduktion und binden Staub und Luftschadstoffe.

■ **Artenvielfalt:** Förderung der Biodiversität hält die Artenvielfalt in Balance – Schädlinge und vor allem deren natürliche Feinde.

■ **Akzeptanz:** Begrünungen an Gebäuden und Objekten sind effektive Massnahmen zur Aufwertung des Stadtraums.

■ **Aménagement:** la végétalisation enrichit l'aménagement architectonique des façades et éléments isolés.

■ **Température:** l'ombrage et l'effet rafraîchissant des plantes préviennent l'apparition d'îlots de chaleur.

■ **Bruit:** l'absorption acoustique des surfaces végétalisées réduit les nuisances sonores en milieu urbain (jusqu'à 5 dB).

■ **Qualité de l'air:** les espaces verts supplémentaires favorisent la production d'oxygène et absorbent la poussière et les polluants.

■ **Biodiversité:** l'équilibre écologique profite d'une biodiversité plus riche – celle des parasites et surtout de leurs ennemis naturels.

■ **Acceptation:** les espaces verts sur les bâtiments et les objets sont des mesures efficaces pour améliorer l'espace urbain.

■ **Conceptualization:** Greening is a versatile architectural design element for façades and free-standing structures.

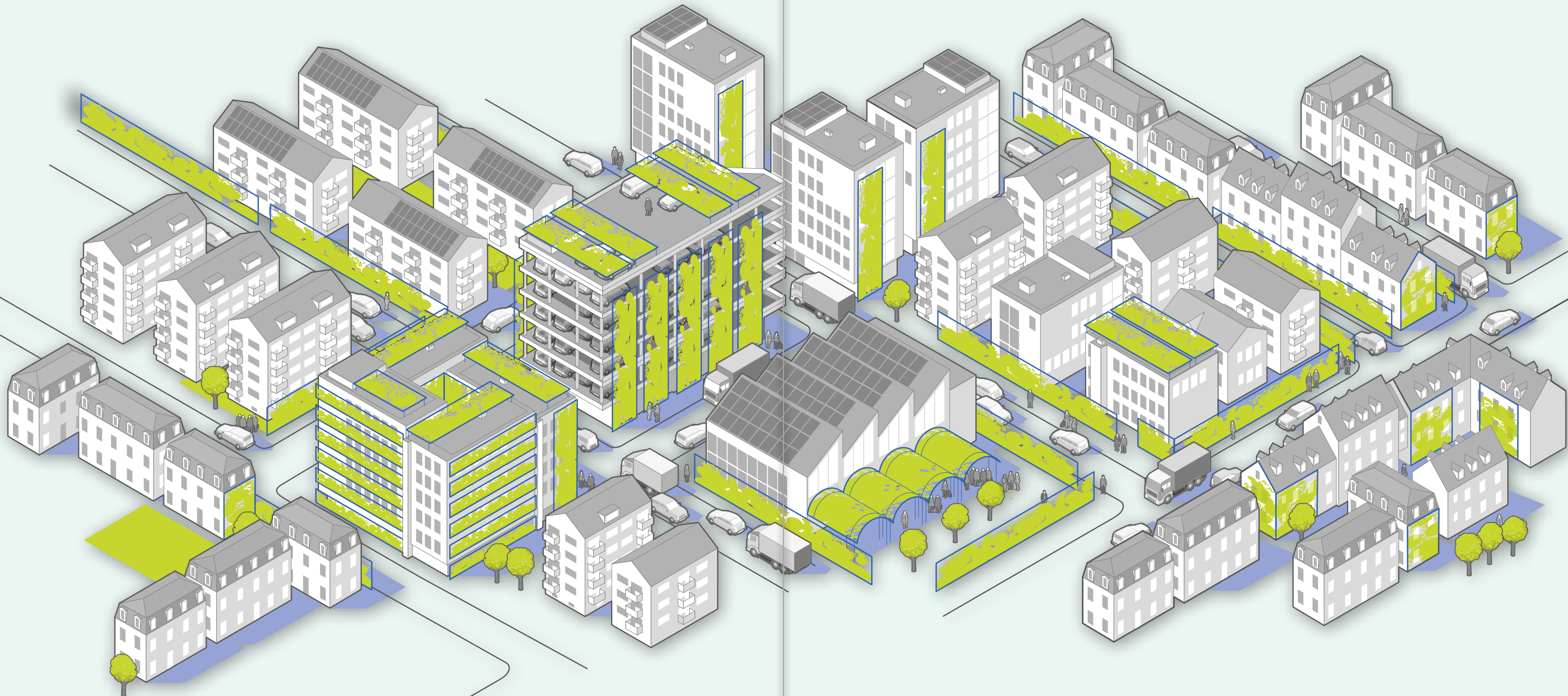
■ **Temperature:** The occurrence of heat islands is prevented by shading and the cooling ability of plants.

■ **Noise:** Noise pollution reduced by up to 5 dB in urban spaces through sound absorption by greened surfaces.

■ **Air quality:** Greened surfaces promote oxygen generation while trapping dust and pollutants.

■ **Variety of species:** Promotion of biodiversity keeps the variety of species in balance – including pests and their natural predators.

■ **Acceptance:** Greenery on buildings and objects is an effective measure for upgrading urban spaces.



■ **Planungskriterien für Rankstrukturen**
■ **Critères de planification pour structures rampantes**
■ **Design criteria for creeping structures**

■ **Die erfolgreiche Umsetzung** einer bodengebundenen Begrünung hängt von zahlreichen Faktoren ab. **Folgende Punkte** sollten mit Fachleuten geklärt werden.

■ **Gitterstruktur:** Der Ranktyp und die Wuchsbreite der Pflanze bestimmen die Ausrichtung und den Raster der Rankhilfe.

■ **Wandabstand:** Der erforderliche Wandabstand der Kletterhilfe ist abhängig vom Wurzelstock und der Wuchsdichte.

■ **Höhe:** Die Wuchshöhe der Pflanze sollte die Höhe der Kletterhilfe nicht übersteigen.

■ **Belastung**
Faktoren für die Bemessungsgrundlage

- Laub-, Frucht- und Holzgewicht
- Tau, Regen, Eis, Schnee
- Windlasten

■ **Pflanzenwuchs**

- Ranktyp
- Wuchsstärke und Wuchsleistung
- Wurzelraum

■ **Belaubungsphasen**

- Immergrün oder laubabwerfend

■ **Umweltbedingungen**

- Substrat / Bodenbeschaffenheit
- Temperatur / Klimazone
- Standort / Sonne / Wind

■ **Unterhalt**

- Regelmässiger Schnitt
- Bewässerung / Düngung

■ **La réalisation réussie** d'une végétalisation dépend de nombreux facteurs. **Les points suivants** devraient être tirés au clair avec des experts.

■ **Structure réticulaire:** le type de support et la croissance des plantes déterminent l'orientation et la trame.

■ **Distance au mur:** l'écart entre le mur et le support dépend du rhizome et de la croissance.

■ **Hauteur:** la hauteur des plantes ne devrait pas excéder celle du treillis.

■ **Charge**
Facteurs affectant les bases de calcul

- Poids du feuillage, des fruits, du bois
- Rosée, pluie, glace, neige
- Charges de vent

■ **Croissance végétale**

- Type de structures rampantes
- Vigueur et volume de croissance
- Zone d'enracinement

■ **Feuillage**

- À feuilles persistantes ou caduques

■ **Conditions environnementales**

- Propriété du substrat / sol
- Température / zone climatique
- Site / ensoleillement / vent

■ **Entretien**

- Taille régulière
- Irrigation / fertilisation

■ **The successful implementation** of soil-bound greening depends on a wide range of factors. **The following issues** should be discussed with experts.

■ **Grid structure:** The climber type and growth width of the plant will determine the alignment and grid of the climber trainer.

■ **Distance from wall:** The required distance from the wall of the training system depends on the root stock and growth density.

■ **Height:** The growth height of the plant should not exceed the height of the training system.

■ **Load**
Factors for sizing purposes

- Foliage, fruit, and wood weight
- Dew, rain, ice and snow
- Wind loads

■ **Plant growth**

- Climber type
- Growth rate and intensity
- Root space

■ **Foliage phases**

- Evergreen or deciduous

■ **Environmental factors**

- Substrate / soil properties
- Temperature / climate zone
- Location / Sun / Wind

■ **Upkeep**

- Regular pruning
- Irrigation / fertilization

■ **Kletterpflanzen / Kletterformen**
■ **Plantes grimpantes / formes grimpantes**
■ **Climbing plants / climbing patterns**

■ **Schlinger / Winder**

Schlinger umwachsen ihre Stützen durch drehende Bewegungen ihrer Sprosse. Konstruktionen mit vorwiegend senkrechter Ausbildung und Klettersprossen sind geeignet.

- Lonicera (Geissblätter)
- Aristolochia (Pfeifenblume)
- Actinidia (Kiwi)
- Akebia (Fingerblättrige Akebie)
- Humulus (Hopfen)

■ **Starkschlinger** benötigen besondere Pflegemassnahmen (bedingt geeignet).

- Wisteria (Blauregen)
- Fallopia (Schlingknöterich)
- Celastrus (Baumwürger)

■ **Grimpantes à tiges volubiles**

Les grimpantes à tiges volubiles lancent des pousses autour de leurs supports. Des structures essentiellement verticales avec des agrip-plantés conviennent bien.

- Lonicera (chèvrefeuille)
- Aristolochia (aristoloche)
- Actinidia (kiwi)
- Akebia (akébie à cinq feuilles)
- Humulus (houblon)

■ **Grimpantes vigoureuses** nécessitent des mesures particulières (partiellement appropriées).

- Wisteria (glycine)
- Fallopia (renouée grimpante)
- Celastrus (bourreau des arbres)

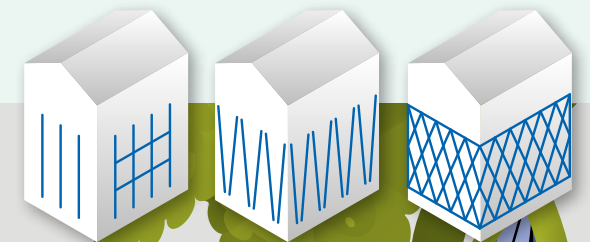
■ **Vines**

Vines grow around their supports with a rotating motion of their shoots. Structures with predominantly vertical orientation and climber rungs are suitable.

- Lonicera (honeysuckles)
- Aristolochia (birthwort)
- Actinidia (kiwi)
- Akebia (five-leaf akebia)
- Humulus (hop)

■ **Aggressive vines** require special care (conditionally suitable).

- Wisteria (water wisteria)
- Fallopia (knotweed)
- Celastrus (staff vine)



- Maximale Wuchshöhe
- Hauteur de croissance maximale
- Maximum growth height

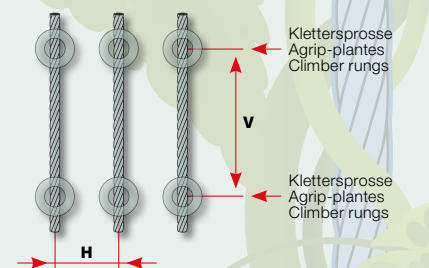


- Lichtbedarf
- Besoins lumineux
- Light requirement



- Abstände
- Intervalles
- Spacing

H: 200-800 mm, V: 500-2000 mm



■ **Kletterpflanzen / Kletterformen**
■ **Plantes grimpantes / formes grimpantes**
■ **Climbing plants / climbing patterns**

■ **Ranker**

Ranker umfassen ihre Rankhilfe mit Blattstielen oder mit formschönen Ranken. Gitter- und netzförmige Konstruktionen sind optimal. Die Maschenweite richtet sich nach der Pflanzenauswahl.

- Ampelopsis (Scheinreben)
- Clematis vitalba (Waldrebe)
- Vitis vinifera (Weinrebe)
- Passiflora (Passionsblume)

■ **Grimpantes**

Les grimpantes s'attachent au support par leurs pétioles ou forment des vrilles plaisantes. Des structures réticulées ou en filet sont idéales. Le maillage dépend des plantes choisies.

- Ampelopsis (vigne vierge)
- Clematis vitalba (clématite)
- Vitis vinifera (vigne)
- Passiflora (passiflore)

■ **Climbers**

Climbers grasp their trainers with leaf stalks or attractive tendrils. Grid- and net-shaped structures are optimal solutions. The mesh aperture depends on the plant selection.

- Ampelopsis (peppervine)
- Clematis vitalba (travelers' joy)
- Vitis vinifera (grape vine)
- Passiflora (passion flower)

■ **Spreizklimmer**

Spreizklimmer arbeiten sich mithilfe von Stacheln, Borsten oder abstehenden Seitentrieben an Kletterhilfen empor. Konstruktionen mit vorwiegend waagerechter Ausrichtung oder gitterförmige Konstruktionen sind geeignet.

- Rosa (Strauchrose)
- Jasminum (Jasmin)
- Rubus (Brombeere)

■ **Grimpantes à palisser**

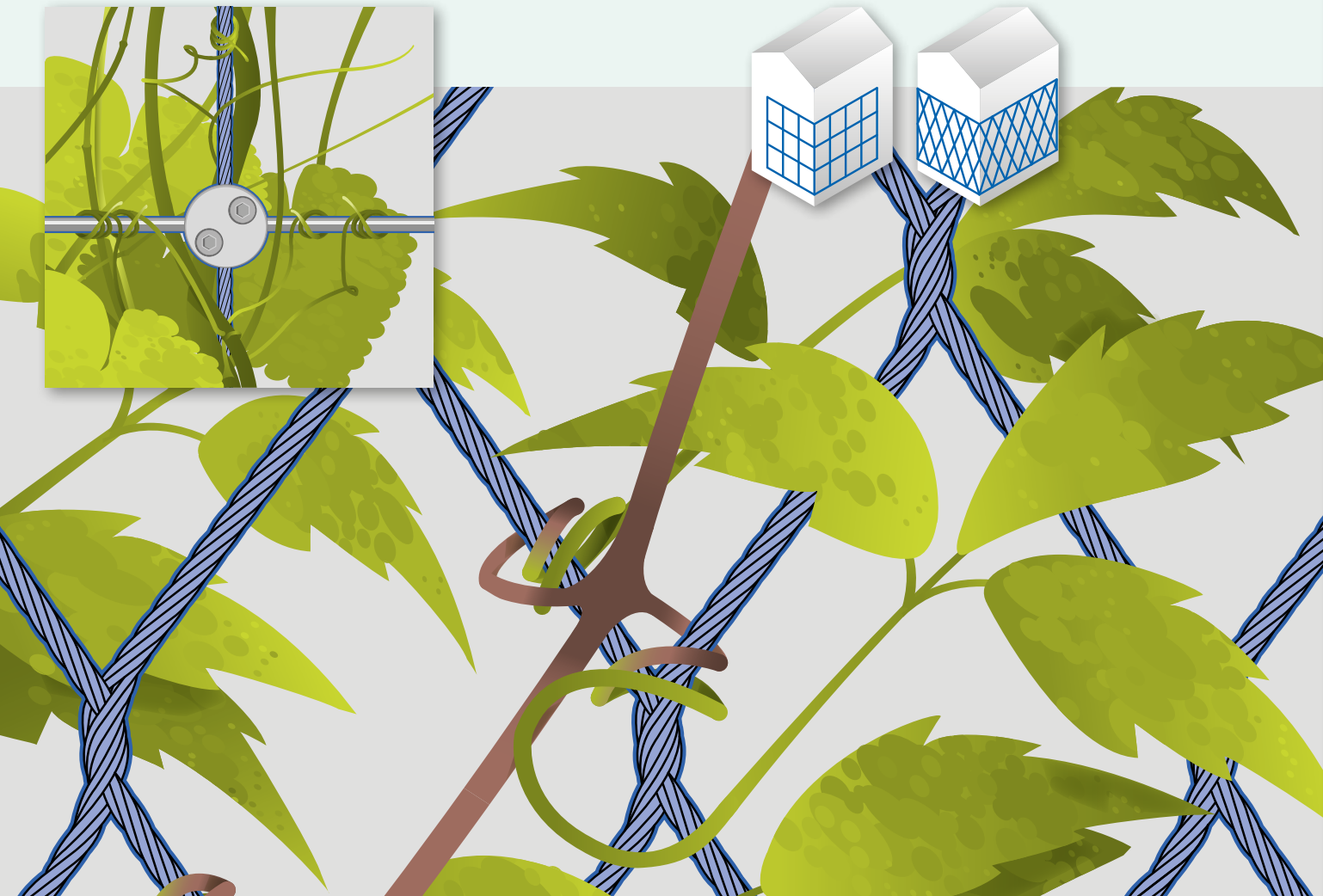
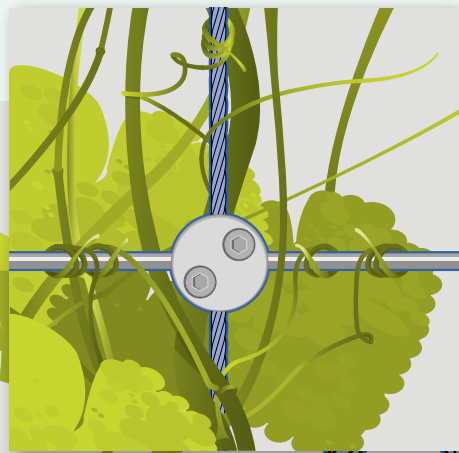
Les grimpantes à palisser s'accrochent au support à l'aide d'épines, de poils ou de pousses latérales. Elles apprécient des structures essentiellement horizontales ou en treillis.

- Rosa (rosier)
- Jasminum (jasmin)
- Rubus (ronce)

■ **Scrambling plants**

Scrambling plants work their way up along training systems with thorns, bristles, or side shoots. Structures with predominantly horizontal orientation or grid-shaped structures are suitable.

- Rosa (shrub rose)
- Jasminum (jasmine)
- Rubus (blackberry)

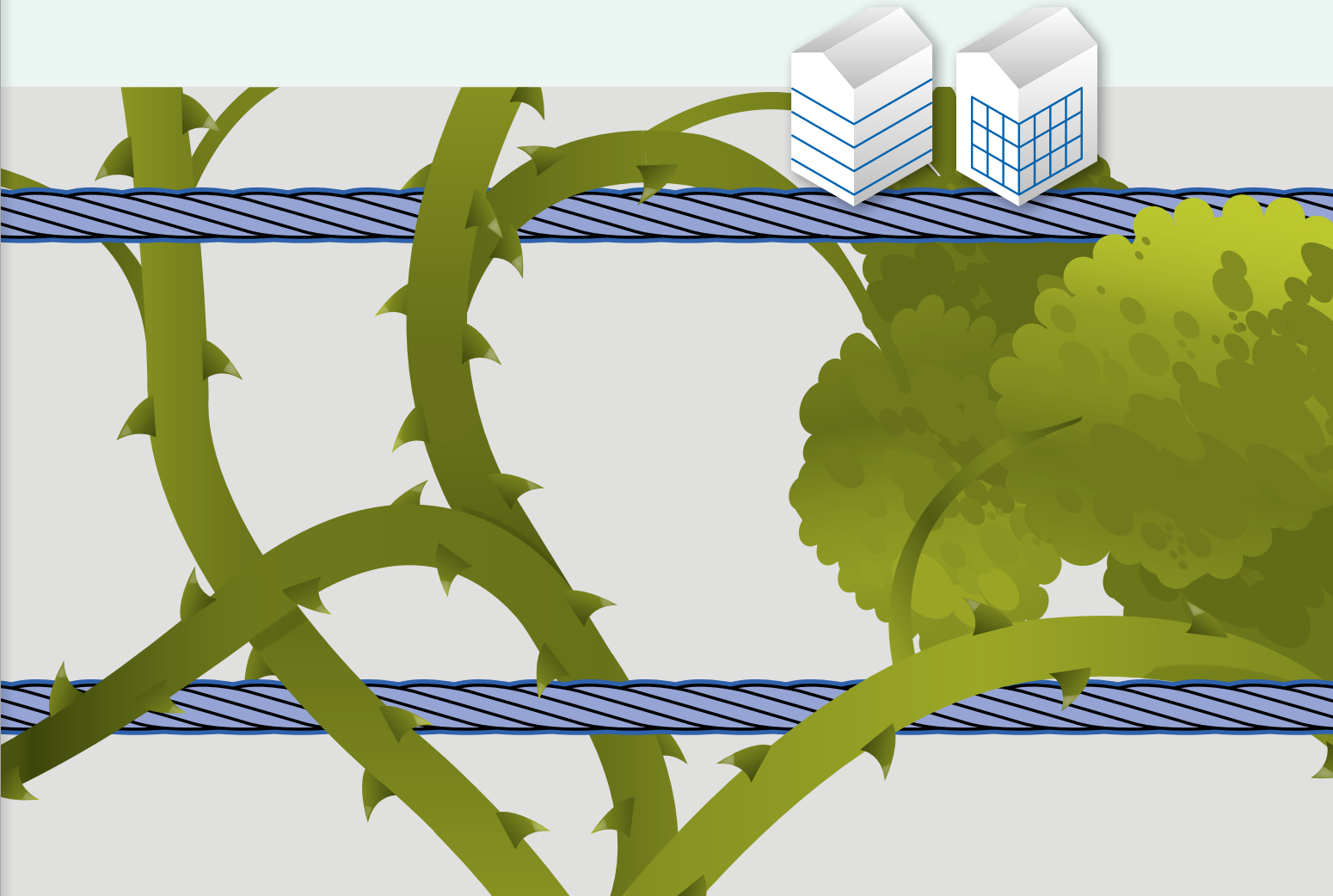
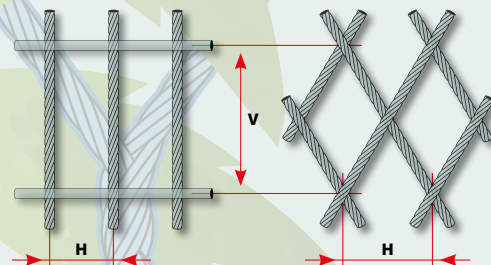


- Maximale Wuchshöhe
- Hauteur de croissance maximale
- Maximum growth height

- Lichtbedarf
- Besoins lumineux
- Light requirement

- Abstände
- Intervalles
- Spacing

H: 200–800 mm, V: 500–2000 mm

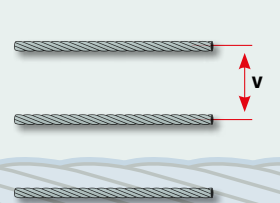


- Maximale Wuchshöhe
- Hauteur de croissance maximale
- Maximum growth height

- Lichtbedarf
- Besoins lumineux
- Light requirement

- Abstände
- Intervalles
- Spacing

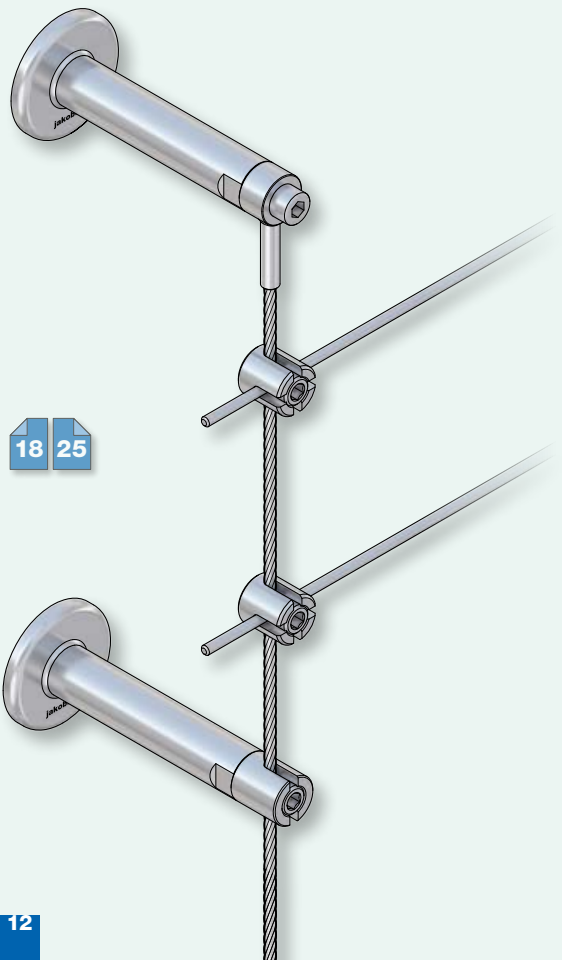
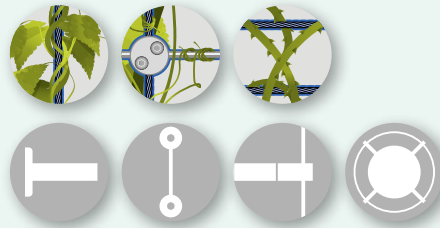
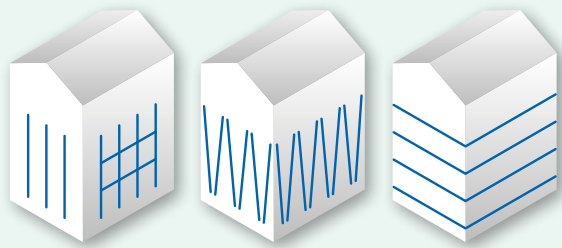
V: 500–2000 mm



Auswahl und Planungsgrundlagen Rankgerüst
Principes de sélection et de planification pour treillage
Selection and planning principles for training systems

GreenGuide

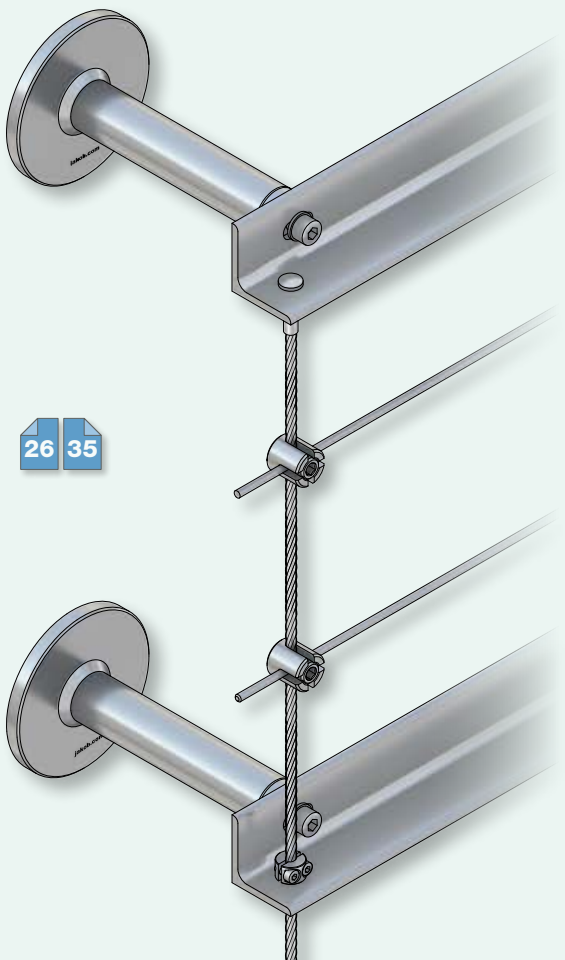
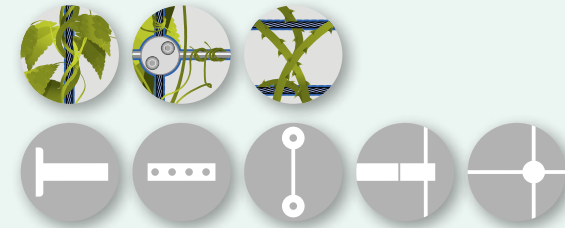
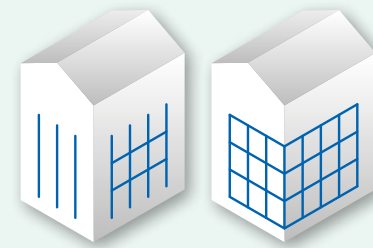
- Wandabstand: **100 mm**
Wuchsformen: **Schlinger**
Ranker
Spreizklimmer
- Distance au mur: **100 mm**
Plantes: **Grimpantes à tiges volubiles**
Grimpantes
Grimpantes à palisser
- Distance from wall: **100 mm**
Climbing patterns: **Vines**
Climbers
Scrambling plants



18 25

GreenTrellis

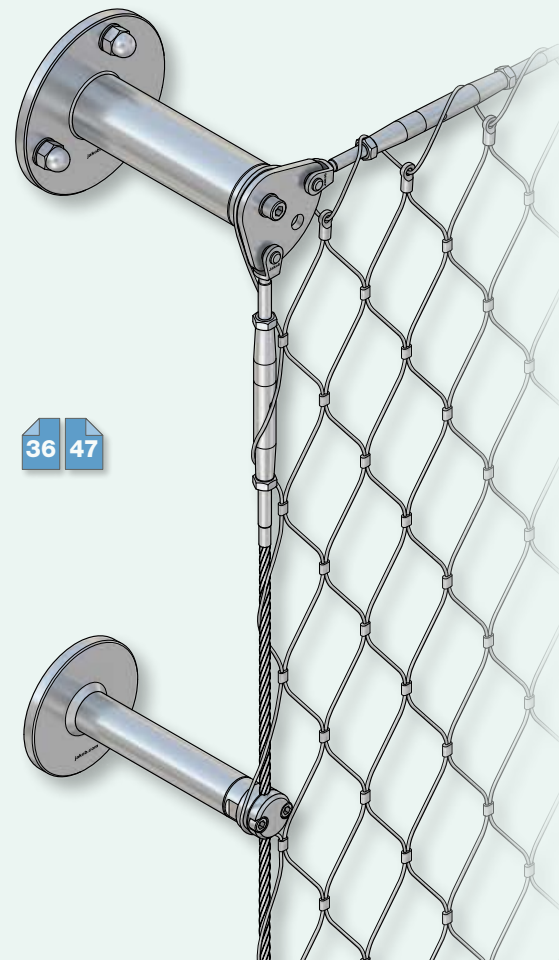
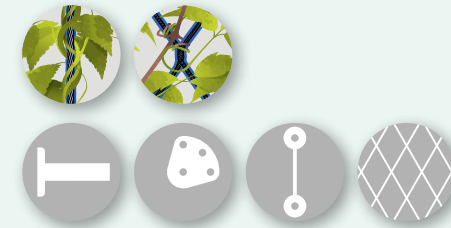
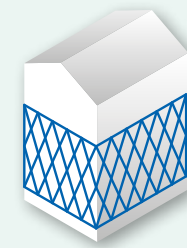
- Wandabstand: **100, 150, 200 mm**
Wuchsformen: **Schlinger**
Ranker
Spreizklimmer
- Distance au mur: **100, 150, 200 mm**
Plantes: **Grimpantes à tiges volubiles**
Grimpantes
Grimpantes à palisser
- Distance from wall: **100, 150, 200 mm**
Climbing patterns: **Vines**
Climbers
Scrambling plants



26 35

Webnet

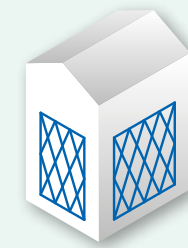
- Wandabstand: **100, 150, 200 mm**
Wuchsformen: **Schlinger** (schwach schlingend)
Ranker
- Distance au mur: **100, 150, 200 mm**
Plantes: **Grimpantes à tiges volubiles** (faibles)
Grimpantes
- Distance from wall: **100, 150, 200 mm**
Climbing patterns: **Vines** (weakly climbing plants)
Climbers



36 47

Webnet Frames

- Wandabstand: **100, 150, 200 mm**
Wuchsformen: **Schlinger** (schwach schlingend)
Ranker
- Distance au mur: **100, 150, 200 mm**
Plantes: **Grimpantes à tiges volubiles** (faibles)
Grimpantes
- Distance from wall: **100, 150, 200 mm**
Climbing patterns: **Vines** (weakly climbing plants)
Climbers



48 56

■ **Belastungen auf die Befestigungspunkte eines Rankgerüstes**
■ **Charges sur les points de fixation d'un treillage**
■ **Loads on the attachment points of a training system**

■ **Den Bemessungen der Jakob®-Rankgerüste liegen folgende Einwirkungen zugrunde**

■ Durch die Vorspannung des Systems werden Verformungen reduziert und die Formbeständigkeit gewährleistet. Die bekannten **Vorspannkraft** und das **Eigengewicht** des Systems werden als **ständige Lasten** berücksichtigt.

■ Die **Windlast** ist die **massgebende Einwirkung** für Fassadenbegrünungen. Für die Systeme ist ein mittlerer **Staudruck** (q_{po}) mit einem Kraftbeiwert² (c_f) und einer Strukturdichtigkeit³ von 40% berücksichtigt.

■ **Begrünung, Taunässe/Schneelast**
Für eine realitätsnahe Berücksichtigung der **Lasten auf die Tragstruktur** infolge der Begrünung können Literaturwerte aus anerkannten Quellen und verschiedenen Forschungsinstitutionen herangezogen werden. Entsprechend dem aktuellen Stand der Technik wurde für die Vertikallasten infolge Begrünung⁴, Taunässe/Schneelast ein erhöhter Wert von **25 kg/m²** berücksichtigt

■ **Le dimensionnement des supports Jakob® se fonde sur les contraintes suivantes**

■ La précharge du système réduit les déformations et assure la stabilité dimensionnelle. Les **forces de précontrainte** données et le **poids propre** du système sont intégrés dans le calcul comme **charges statiques**.

■ La **charge de vent** est la **contrainte déterminante** pour la végétalisation de façades. Une **pression dynamique**¹ moyenne (q_{po}) avec un coefficient de force² (c_f) et une rigidité structurelle³ de 40% sont ici prises en compte.

■ **Végétation, rosée, neige**
Des valeurs publiées par des sources reconnues et différentes institutions de recherche permettent d'obtenir une estimation réaliste des **charges imposées à la structure** porteuse par la végétalisation. Compte tenu du niveau technique actuel, la valeur considérée des charges verticales engendrées par la végétation⁴, la rosée et la neige a été augmentée à **25 kg/m²**.

■ **The dimensions of Jakob® training structures are based on the following factors**

■ Pretensioning of the system reduces distortion and assures dimensional stability. The known **pretensioning forces** and the **intrinsic weight** of the system are considered as **constant loads**.

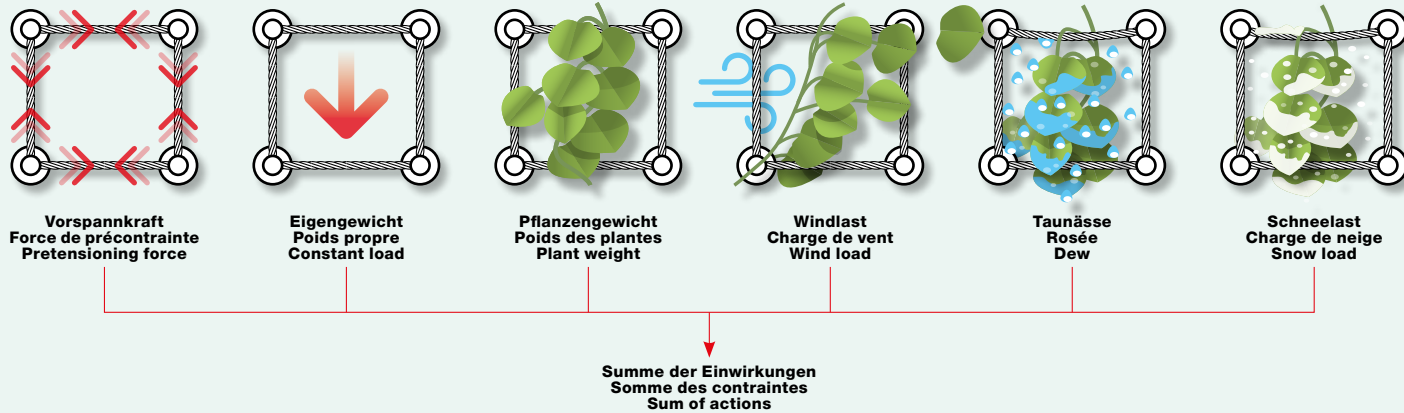
■ The **wind load** is the **overriding factor** for façade greening. Systems are calculated on the basis of a mean **dynamic pressure**¹ (q_{po}) with a force coefficient² (c_f) and a structural density³ of 40%.

■ **Greening, dew/snow load**
For a realistic consideration of **loads on the support structure** due to greening, it is possible to use literature values from recognized sources and various research institutions. In compliance with the state of the art, vertical loads due to greening⁴, dew/snow loads are considered with an increased value of **25 kg/m²**.

- ¹ Staudruck: $q_{po} = 1,10 \text{ kN/m}^2$
² Kraftbeiwert: $c_f = 1,20$
³ Strukturdichtigkeit: **40%**
⁴ Begrünung: **0,25 kN/m²**

- ¹ Pression dynamique: $q_{po} = 1,10 \text{ kN/m}^2$
² Coefficient de force: $c_f = 1,20$
³ Rigidité structurelle: **40%**
⁴ Végétation: **0,25 kN/m²**

- ¹ Dynamic pressure: $q_{po} = 1.10 \text{ kN/m}^2$
² Coefficient of force: $c_f = 1.20$
³ Structural density: **40%**
⁴ Greening: **0.25 kN/m²**



■ **Dienstleistungen**
■ **Services et support**
■ **Services and support**

■ Unsere Ingenieure bieten für **kundenspezifische Lösungen** gerne ihre Dienste in Form von statischen Analysen der Gesamtstruktur sowie der einzelnen Bauteile an, um für Sie die wirtschaftlichste Gesamtlösung zu finden.

■ **Leistungsspektrum**

- Systementwicklung
- Formfindung bei Seil- und Netzstrukturen
- Statische Analysen mit Ermittlung von Seil- und Netzlasten, sowie Auflagekräften
- Entwicklung und Bemessung von kundenspezifischen Bauteilen für Seil- und Netzstrukturen
- Werkpläne für Seile, Netze und Anschlussbauteile
- Montageanweisungen

■ Nos ingénieurs offrent volontiers leurs services sous forme d'analyses statiques de la structure globale et des composants afin de définir une **solution complète personnalisée** la plus économique possible.

■ **Gamme de services**

- Développement de système
- Conception de structures en câbles et filets
- Analyses statiques avec calcul des charges des câbles et filets ainsi que des forces d'appui
- Développement et dimensionnement de composants personnalisés pour les structures en câbles et en filets
- Plans d'exécution pour câbles, filets et raccords
- Instructions de montage

■ For **customized solutions**, our engineers are eager to offer their services in terms of static analyses of the complete structure as well as of individual components to find the most economical overall solution for you.

■ **Scope of services**

- System development
- Configuration of rope and net structures
- Static analyses with determination of rope and net loads as well as abutment forces
- Development and sizing of customer-specific components for rope and net structures
- Blueprints for ropes, nets, and interfaced components
- Assembly instructions

■ **Übersicht Distanzhalter**
■ **Aperçu des entretoises**
■ **Overview of spacers**

■ Die Distanzhalter sind so dimensioniert, dass die **maximale Kraft F**, die am Kopf des Distanzhalters senkrecht zu seiner Achse wirkt, übertragen werden kann. Projektspezifisch ist sicherzustellen, dass diese Kraft in der angrenzenden Struktur aufgenommen werden kann.

■ Die Verankerung muss mindestens den unten aufgeführten **Bauteilewiderstand** übertragen können. Dies ist mit Verbundankern von gängigen Herstellern in der Regel unter folgenden Bedingungen möglich:

- Betonfassade in Qualität C25/30
- Ankerstange **A4-70** mit einer Setztiefe von **70 mm (M8), 100 mm (M10/M12)**
- Verbundanker aus Epoxidharz-Hochleistungsinjektionsmörtel oder Vinyl ester-Urethan-Mörtel

■ Bei Fragen oder zur technischen **Beratung** für die **fachgemäße Verankerung** unserer Produkte, helfen wir Ihnen gerne weiter.

■ Les entretoises sont dimensionnées de sorte que la **force maximale F** exercée sur la tête de l'entretoise, perpendiculairement à son axe, puisse être transmise. Il faut s'assurer que cette force peut être absorbée par la structure adjacente dans le projet spécifique.

■ L'ancrage doit au moins pouvoir transmettre la **résistance des composants** selon le tableau ci-après. C'est généralement possible avec des chevilles chimiques courantes, aux conditions suivantes:

- Façade en béton de qualité C25/30
- Tige d'ancrage **A4-70** offrant une profondeur de **70 mm (M8), 100 mm (M10/M12)**
- Ancrage composite avec mortier époxy à injection haute performance ou résine vinylester-uréthane

■ Nous vous assistons volontiers pour le **conseil technique** ou en cas de question sur **l'ancrage approprié** de nos produits.

■ Spacers are dimensioned such that the **maximum force F** applied to the head of the spacer perpendicularly to its axis can be accommodated. At the project level, it must be assured that this force can be handled by the structure in which it is embedded.

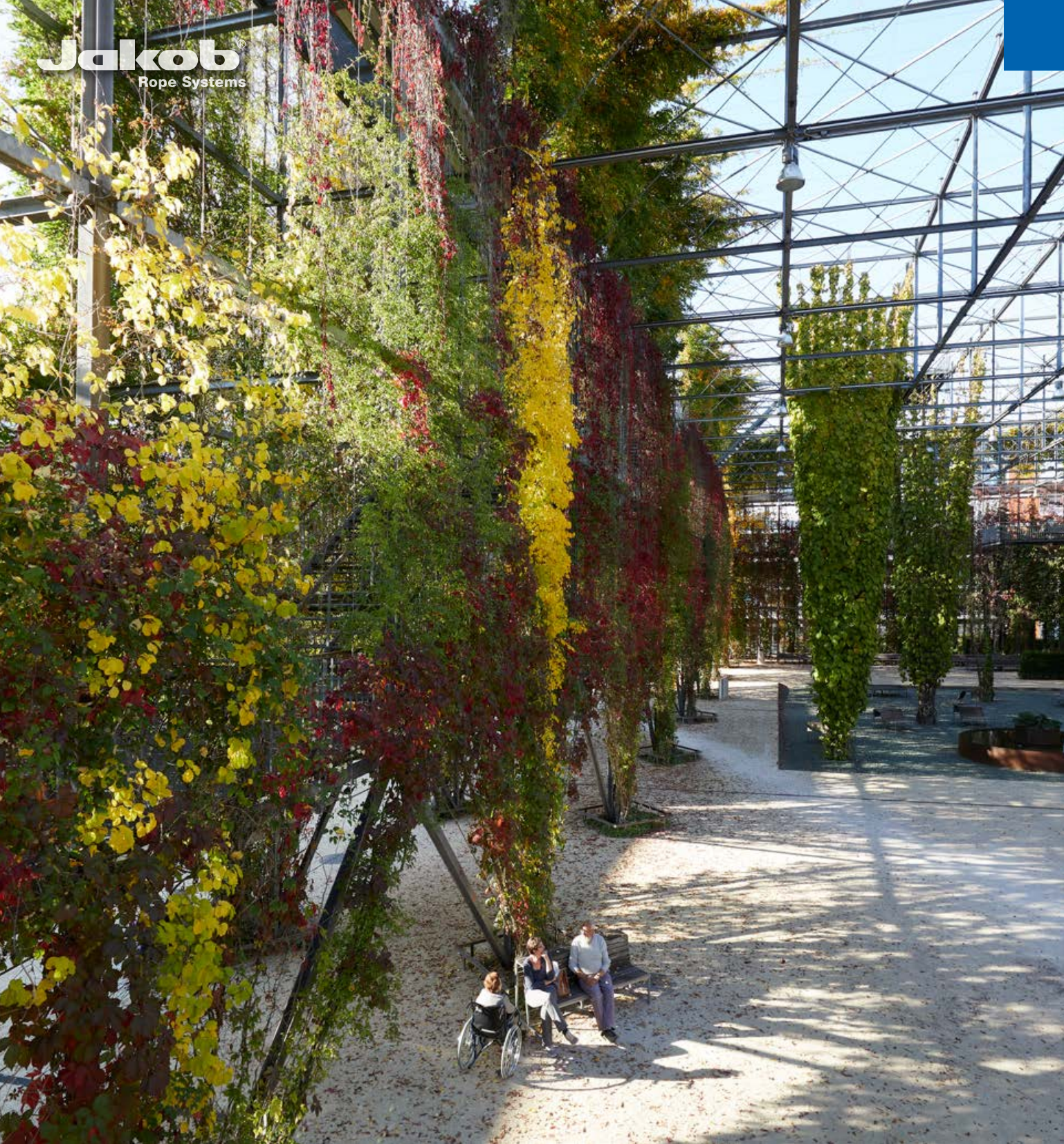
■ The anchorage must be able to transfer at least the **component resistance** as per the table below. As a rule, this is possible with commercially available composite anchors under the following conditions:

- Concrete façade quality C25/30
- Anchor rod **A4-70** with an embedment depth of **70 mm (M8), 100 mm (M10/M12)**
- Composite epoxy resin high-performance injection anchor or vinyl ester urethane mortar anchor

■ If you have questions or need technical **advice** concerning the **professional anchorage** of our products, we will be glad to assist.

| Distanzhalter Entretoise Spacer | Abbildung Illustration Illustration | Wandabstand Distance au mur Wall distance | Bauteilwiderstand Résistance des composants Component resistance | Ankerstange für Gewinde Tige d'ancrage pour filetage Anchor rod for thread | Verankerung Holz Ancrage bois Anchoring wood | Systemeinsatz Utilisation du système System use |
|---------------------------------------|---|---|--|--|--|---|
| Nr. / N° / No. | | b6 | F _{rid} | c1 | c2 | GreenGuide GreenTrellis Webnet Frames |
| 30919-0100-00 | 1 | 100 | 2,5 | M8 | | ● |
| 30919-0100-10 | 2 | 100 | | | 3 x Ø 5,2 | ● |
| 30897-0100-10 | 3 | 100 | 3 | M10 | | ● |
| 30897-0150-10 | 4 | 150 | 3 | M10 | | ● |
| 30897-0200-10 | 5 | 200 | 3 | M12 | | ● |
| 30897-0100-00 | 6 | 100 | 10 | 3 x M8 | | ● |
| 30897-0150-00 | 7 | 150 | 10 | 3 x M10 | | ● |
| 30897-0200-00 | 8 | 200 | 10 | 3 x M12 | | ● |





■ **Informationen zu Bauteilen**
■ **Informations sur les composants**
■ **Information on components**

■ **Werkstoffe**

Wenn nicht anders gekennzeichnet, bestehen die Bauteile aus den Edelstahl-Werkstoffgruppen **AISI 316** und **AISI 316L**. Die hohe Korrosionsbeständigkeit der Werkstoffe ermöglicht eine wartungsarme und hohe Lebensdauer.

- **AISI 316**
EN 10088-3 1.4401 (X5CrNiMo17-12-2)
- **AISI 316L**
EN 10088-3 1.4404 (X2CrNiMo17-12-2)

■ **Matériaux**

Sauf indication contraire, les composants sont en acier inoxydable des groupes **AISI 316** et **AISI 316L**. La haute résistance à la corrosion des matériaux assure une longue durée de vie avec un minimum d'entretien.

- **AISI 316**
EN 10088-3 1.4401 (X5CrNiMo17-12-2)
- **AISI 316L**
EN 10088-3 1.4404 (X2CrNiMo17-12-2)

■ **Materials**

Unless otherwise indicated, the components are made of **AISI 316** and **AISI 316L** stainless steel material groups. The high corrosion resistance of the materials assures longevity and low maintenance.

- **AISI 316**
EN 10088-3 1.4401 (X5CrNiMo17-12-2)
- **AISI 316L**
EN 10088-3 1.4404 (X2CrNiMo17-12-2)



■ Distanzhalter
■ Entretoises
■ Spacers



■ Drahtseilnetz Webnet
■ Filet de câble Webnet
■ Webnet wire rope net



■ Seile und Endverbindungen, fertige Seilfiguren
■ Câbles et embouts terminaux, assemblages de câbles
■ Ropes and end connectors, rope styles



■ Gabelhalter
■ Connecteurs de chape
■ Clevis holders



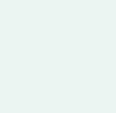
■ Seilhalter
■ Serres-câbles
■ Rope clamps



■ Webnet-Rahmen
■ Cadres Webnet
■ Webnet Frames



■ Seilkreuze
■ Serres-câbles à croix
■ Rope cross clamps



■ Säulenbegrünung
■ Végétalisation de colonnes
■ Column greening



■ Traversen
■ Poutrelles
■ Cross bars



■ **Kombinationsmöglichkeiten**

Bauteile aus **G2** können je nach Anforderungen beliebig kombiniert werden. Auch die Programme **Basic** und **Webnet** eignen sich als Ranksysteme für die Begrünung und erweitern das **G2**-Programm mit weiteren Seildurchmessern und Komponenten.

Jakob®-Kataloge: jakob.com

■ **Possibilités de combinaisons**

Les composants **G2** peuvent être combinés librement en fonction des exigences. Les programmes **Basic** et **Webnet** peuvent aussi servir comme supports de végétalisation et enrichissent le programme **G2** avec des divers composants et sections de câble.

Catalogues Jakob®: jakob.com

■ **Possible combinations**

Depending on the requirements, **G2** components are interchangeable. The **Basic** and **Webnet** programs are also suitable for training applications in greening projects and expand the **G2** program with further rope diameters and components.

Jakob® catalogs: jakob.com

■ **Adaptive Systemlösungen**
■ **Solutions de systèmes adaptatifs**
■ **Adaptive system solutions**

■ **GreenSolutions** bietet Ihnen anpassungsfähige Systemlösungen, die modular aufgebaut und beliebig erweiterbar sind.

■ **Die modulare Bauweise** der Kletterhilfen ermöglicht sowohl ein partielles wie auch großflächiges Begrünen von Gebäuden und Lebensräumen.

■ **Die unterschiedlichen Designs** berücksichtigen die gestalterischen, botanischen und funktionellen Anforderungen.

■ **GreenSolutions** vous offre des solutions intégrées adaptatives, modulaires et librement extensibles.

■ **La construction modulaire** des supports permet de réaliser des végétalisations partielles ou de grande étendue pour les bâtiments et les habitats.

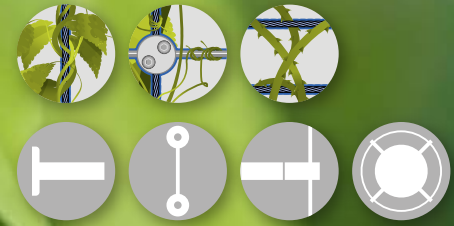
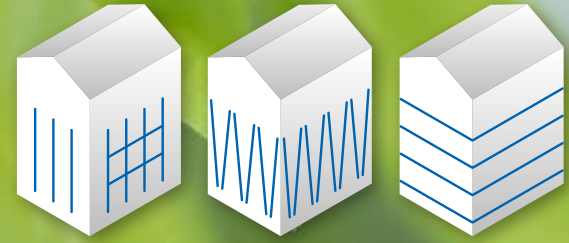
■ **Les différents designs** respectent toutes les exigences conceptuelles, botaniques et fonctionnelles.

■ **GreenSolutions** offer integrated adaptable solutions, based on modular design and expandable.

■ **The modular design** of training systems allows both partial and large-area greening of buildings and living spaces.

■ **The individual designs** reflect conceptual, botanical, and functional requirements.





GreenGuide

GreenTrellis

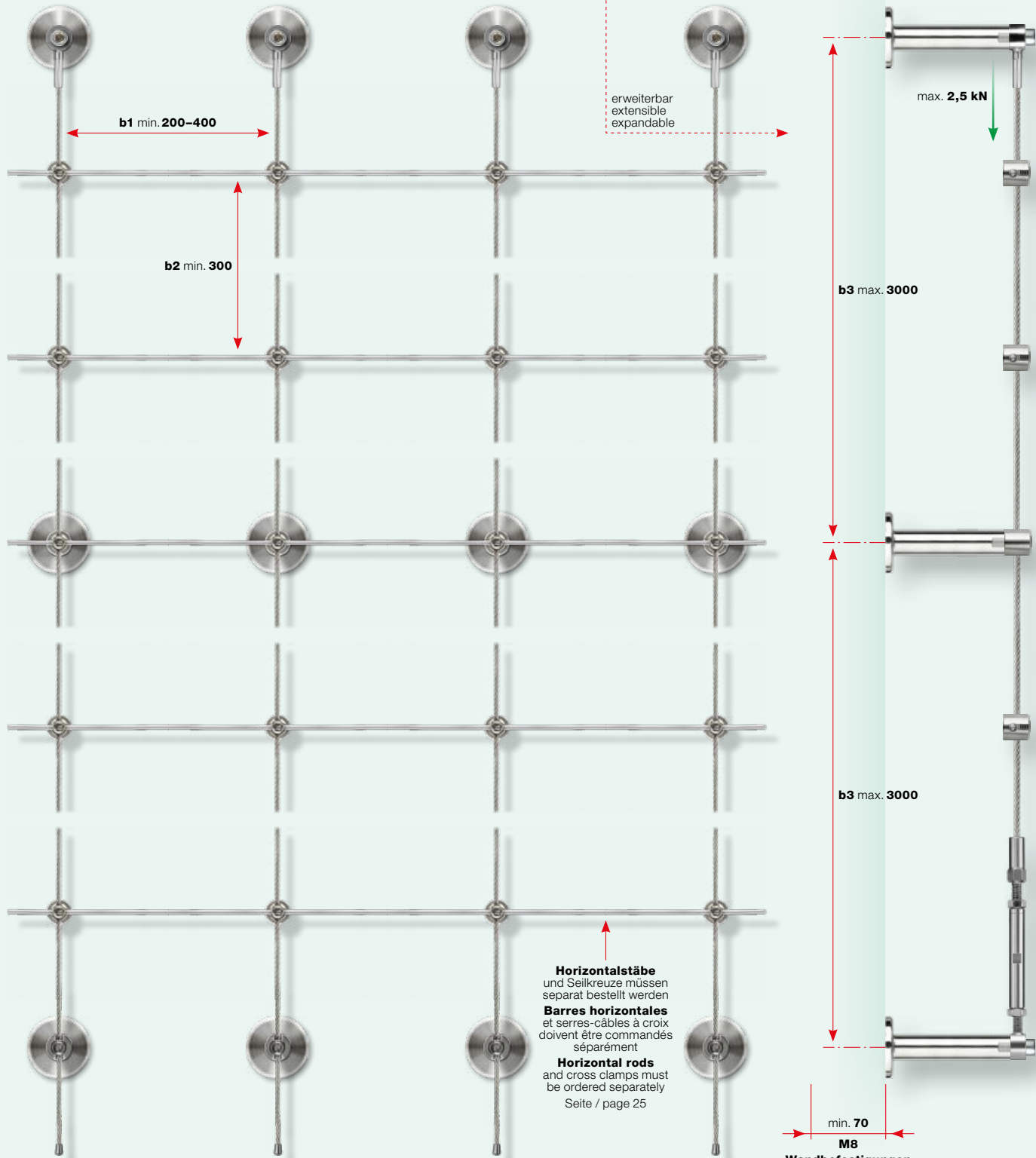
Webnet

Webnet Frames

- **GreenGuide, das elegante Rankgerüst mit viel Gestaltungsfreiheit.**
Leichte Bauweise und bestechend im Design.
Für alle Kletterpflanzen und Wuchsformen einsetzbar.
- **GreenGuide est un treillage élégant offrant une grande liberté de conception,** une construction allégée et un design séduisant.
Utilisable pour toutes les espèces de plantes grimpanes.
- **GreenGuide, the elegant training structure with flexible design options.** Lightweight construction, impressive design.
Can be deployed for all climber plants and growth types.



■ **Systemaufbau GreenGuide**
■ **Structure du système GreenGuide**
■ **System configuration GreenGuide**



■ **Planung und Montage**

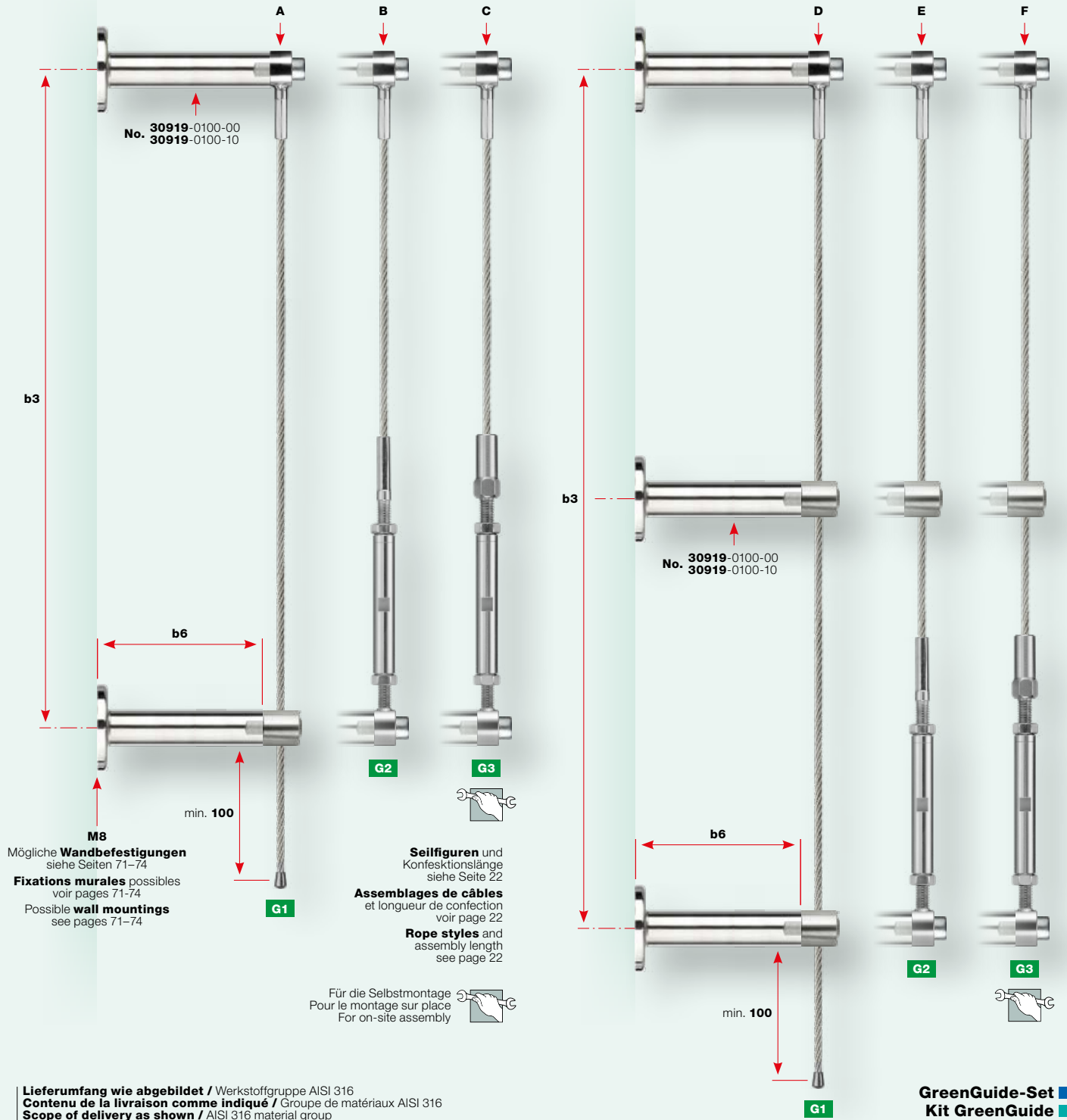
- Berechnungsgrundlagen siehe Seiten 14/15
- **Befestigung auf Beton** mit Verbundankerstange M8 (Verankerungstiefe 70 mm)
- **Reduzierte Tragfähigkeit** auf anderem Baugrund als Beton
- **b1 x b2: Rastergrößen** min. 200 x 300 mm
- **b3: maximal empfohlene Seillänge**
- **Montageanleitung:** jakob.com

■ **Planification et installation**

- Bases de calcul voir pages 14/15
- **Fixation sur béton** avec tige d'ancrage M8 (profondeur d'ancrage 70 mm)
- **Capacité portante réduite** sur une fondation autre que le béton
- **b1 x b2: tailles de grille** min. 200 x 300 mm
- **b3: longueur du câble** max. recommandée
- **Instructions de montage:** jakob.com

■ **Planning and assembly**

- Calculation basis see pages 14/15
- **Mounting on concrete** with composite anchor rod M8 (embedment depth 70 mm)
- **Reduced load capacity** on substrates other than concrete
- **b1 x b2: grid sizes** min. 200 x 300 mm
- **b3: recommended maximum rope length**
- **Assembly instructions:** jakob.com



Lieferumfang wie abgebildet / Werkstoffgruppe AISI 316
Contenu de la livraison comme indiqué / Groupe de matériaux AISI 316
Scope of delivery as shown / AISI 316 material group

| Nr. / N° / No. | Nr. / N° / No. | Anzahl Distanzhalter Nombre d'entretoises Number of spacers | Seilfigur Assemblage de câble Rope style | Gewinde Filetage Thread | Abbildung Illustration | Wandabstand Distance au mur Wall distance | Maximal empfohlene Konfektionslänge Longueur de confection max. recommandée Recommended maximum assembly length | Spannweg Course Range |
|-----------------|--------------------|---|--|-------------------------------|---------------------------|---|--|-----------------------------|
| | | | Ø | a | | b6 | max. b3 | + - |
| | | | 4 mm | | | mm | mm | mm mm |
| 20841-2001-3100 | 20841-2001-3100-10 | 2 | G1 | | A | 100 | 3000 | |
| 20841-2002-3100 | 20841-2002-3100-10 | 2 | G2 | M8 | B | 100 | 3000 | 8 24 |
| 20841-2003-3100 | 20841-2003-3100-10 | 2 | G3 | M8 | C | 100 | 3000 | 8 24 |
| 20841-3001-6100 | 20841-3001-6100-10 | 3 | G1 | | D | 100 | 6000 | |
| 20841-3002-6100 | 20841-3002-6100-10 | 3 | G2 | M8 | E | 100 | 6000 | 8 24 |
| 20841-3003-6100 | 20841-3003-6100-10 | 3 | G3 | M8 | F | 100 | 6000 | 8 24 |

■ **GreenGuide-Set**
■ **Kit GreenGuide**
■ **GreenGuide kit**

Ø 4 mm

Seilfiguren GreenGuide:
Assemblages de câbles GreenGuide:
Rope styles GreenGuide:

Seil Nr. 10820-0400 im Preis nicht inbegriffen
Câble N° 10820-0400 non compris dans le prix
Rope No. 10820-0400 not included in price

Werkstoffgruppe AISI 316
Groupe de matériaux AISI 316
AISI 316 material group

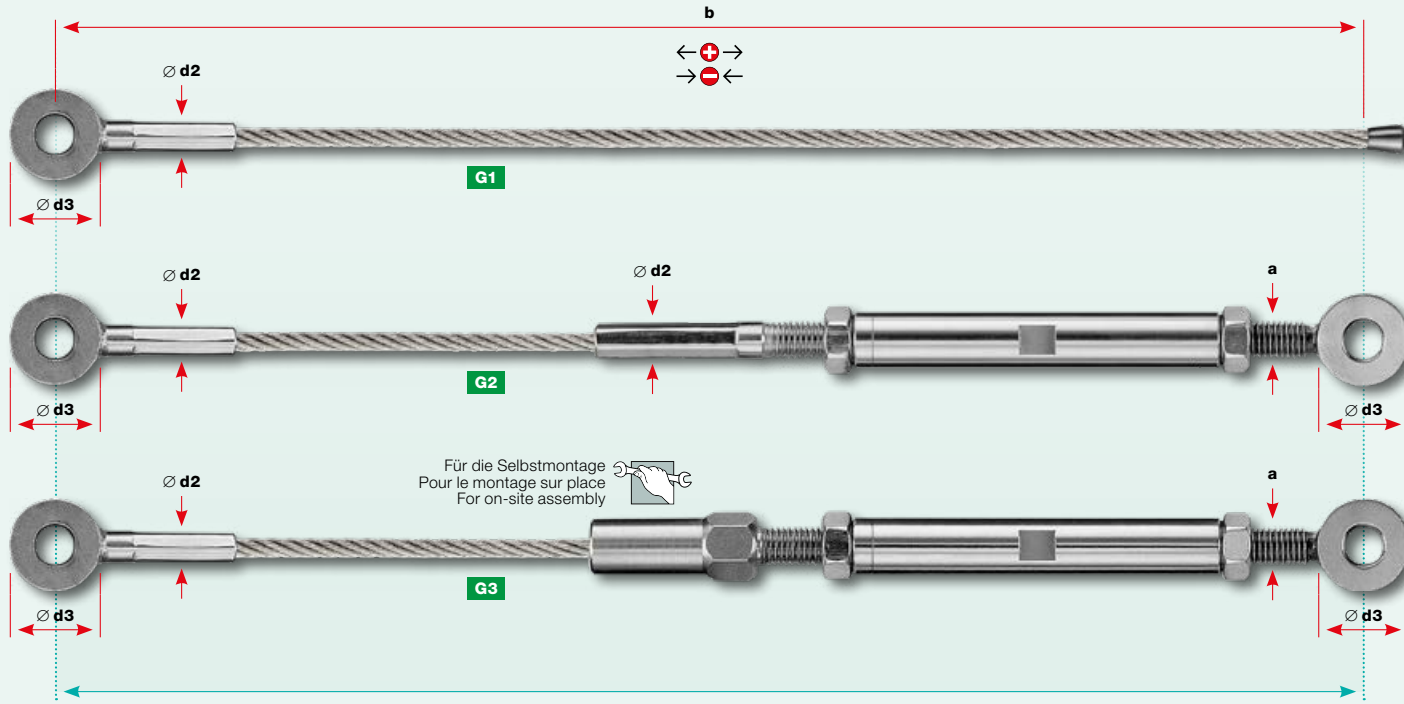
Seilfiguren GreenGuide ■
Assemblages de câbles GreenGuide ■
Rope styles GreenGuide ■

| Nr. / N° / No. | Seil Câble Rope Ø | Gewinde Filetage Thread a | Seilfigur Assemblage de câble Rope style | Konfektionslänge Longueur de confection Assembly length b | Abmessungen Dimensions Dimensions | | | | Spannweg Course Range | |
|----------------|----------------------------|------------------------------------|--|--|---|------|------|----|-----------------------------|----|
| | | | | | Ø d1 | Ø d2 | Ø d3 | k | + | - |
| 20811-0001 | 4 | | G1 | variabel / variable | 8,5 | 7 | 20 | 12 | | |
| 20811-0002-01 | 4 | M8 | G2 | variabel / variable | 8,5 | 8 | 20 | 12 | 8 | 24 |
| 20811-0003-00 | 4 | M8 | G3 | variabel / variable | 8,5 | 7 | 20 | 12 | 8 | 24 |

Ø 4 mm M8 verschraubt / vissé / screwed LT2

Konfektionslänge b
Longueur de confection b
Assembly length b

Seil Nr. 10820-0400 im Preis nicht inbegriffen
Câble N° 10820-0400 non compris dans le prix
Rope No. 10820-0400 not included in price



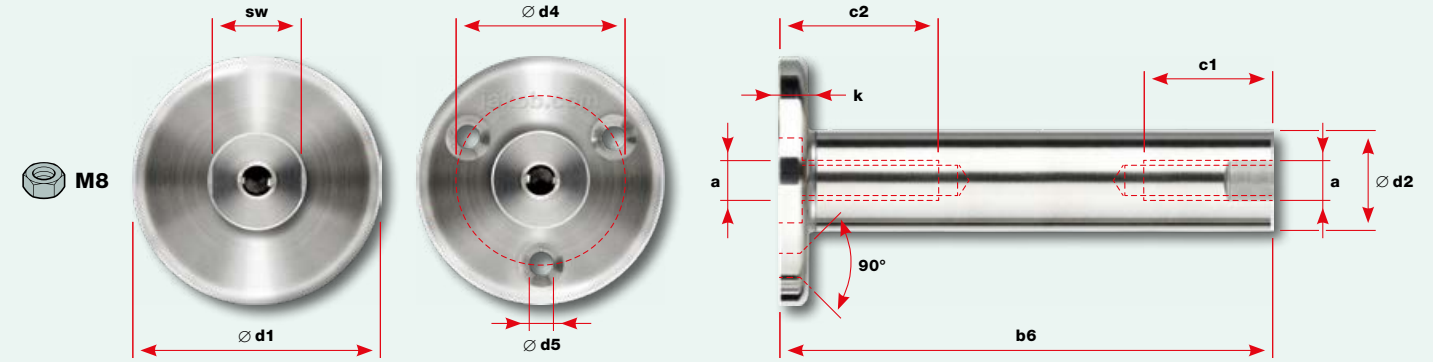
b Konfektionslänge / Longueur de confection / Assembly length



Werkstoffgruppe AISI 316
Groupe de matériaux AISI 316
AISI 316 material group

Distanzhalter GreenGuide ■
Entretoise GreenGuide ■
Spacer GreenGuide ■

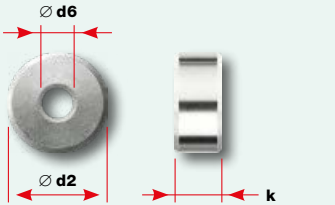
| Nr. / N° / No. | Innengewinde Filetage intérieur Internal thread | Senkbohrungen Trous fraisés Countersunk holes | Wandabstand Distance au mur Wall distance b6 | a | c1 | c2 | Abmessungen Dimensions Dimensions | | | | k | sw |
|----------------|---|---|---|----|----|----|---|------|------|------|---|----|
| | | | | | | | Ø d1 | Ø d2 | Ø d4 | Ø d5 | | |
| 30919-0100-00 | | | 100 | M8 | 24 | 29 | 50 | 20 | | | 6 | 18 |
| | | 30919-0100-10 | 100 | M8 | 24 | | 50 | 20 | 34 | 5,2 | 6 | |



Werkstoffgruppe AISI 316
Groupe de matériaux AISI 316
AISI 316 material group

Distanzscheiben GreenGuide ■
Rondelle d'écartement GreenGuide ■
Spacer washer GreenGuide ■

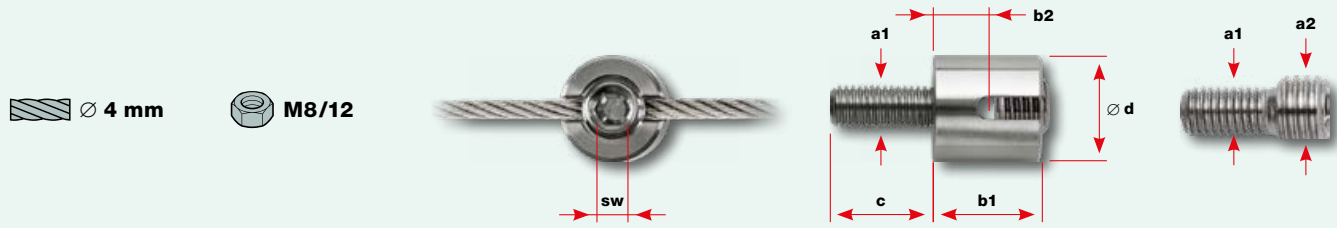
| Nr. / N° / No. | Abmessungen Dimensions Dimensions | | |
|----------------|---|------|----|
| | Ø d2 | Ø d6 | k |
| 30922-0800-04 | 20 | 8,5 | 4 |
| 30922-0800-06 | 20 | 8,5 | 6 |
| 30922-0800-08 | 20 | 8,5 | 8 |
| 30922-0800-10 | 20 | 8,5 | 10 |
| 30922-0800-12 | 20 | 8,5 | 12 |



Werkstoffgruppe AISI 316
Groupe de matériaux AISI 316
AISI 316 material group

Seilführung GreenGuide ■
Guide-câble GreenGuide ■
Rope guide GreenGuide ■

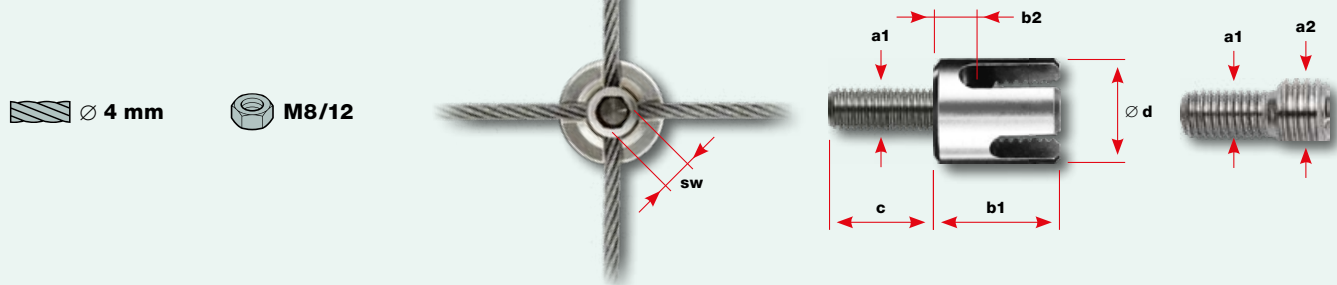
| Nr. / N° / No. | Seil Câble Rope ∅ | Gewinde Filetage Thread | | Abmessungen Dimensions Dimensions | | | | |
|----------------|----------------------------|-------------------------------|-----|---|----|----|-----|----|
| | | a1 | a2 | b1 | b2 | c | ∅ d | sw |
| 30920-0400-07 | 4 mm | M8 | M12 | 22 | 10 | 20 | 20 | 6 |



Werkstoffgruppe AISI 316
Groupe de matériaux AISI 316
AISI 316 material group

Seilkreuz GreenGuide ■
Serre-câble à croix GreenGuide ■
Cross clamp GreenGuide ■

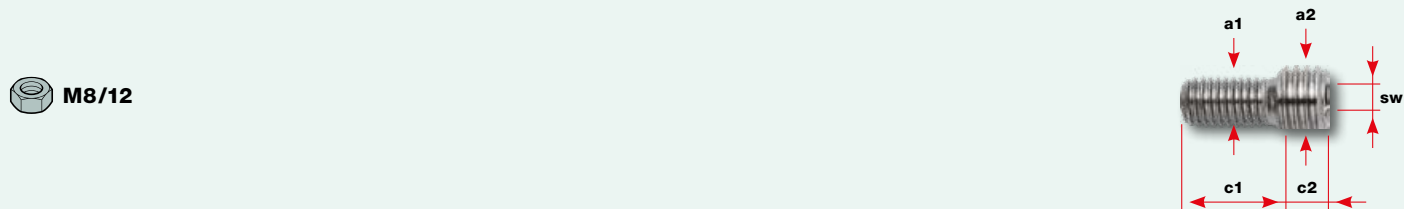
| Nr. / N° / No. | Seil Câble Rope ∅ | Gewinde Filetage Thread | | Abmessungen Dimensions Dimensions | | | | |
|----------------|----------------------------|-------------------------------|-----|---|----|----|-----|----|
| | | a1 | a2 | b1 | b2 | c | ∅ d | sw |
| 30858-0400-04 | 4 mm | M8 | M12 | 25 | 10 | 20 | 20 | 6 |



Werkstoffgruppe AISI 316
Groupe de matériaux AISI 316
AISI 316 material group
A4-70

Gewindeadapter GreenGuide ■
Adaptateur fileté GreenGuide ■
Threaded adapter GreenGuide ■

| Nr. / N° / No. | Gewinde Filetage Thread | | Abmessungen Dimensions Dimensions | | |
|----------------|-------------------------------|-----|---|----|----|
| | a1 | a2 | c1 | c2 | sw |
| 30882-0812-020 | M8 | M12 | 20 | 8 | 6 |
| 30882-0812-030 | M8 | M12 | 30 | 8 | 6 |



- Die korrekte Montage hat der Anwender selbstverantwortlich zu prüfen.
- Festigkeit und zulässige Belastung sind von den Fachleuten zu bestimmen.
- Montageanleitung: jakob.com

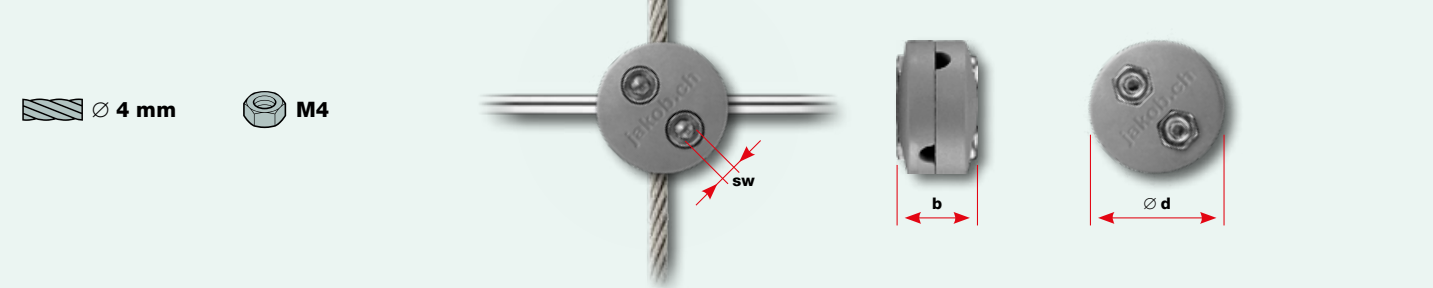
- L'utilisateur est responsable du montage correct.
- Résistance et charges admissibles à déterminer par les experts.
- Instructions de montage: jakob.com

- The user is responsible for choosing the correct assembly method.
- Strength and permissible loads are to be determined by the experts.
- Assembly instructions: jakob.com

Polyethylen HD, grau
Polyéthylène HD, gris
Polyethylene HD, gray

Seilkreuz Kunststoff ■
Serre-câble à croix en plastique ■
Cross clamp, plastic ■

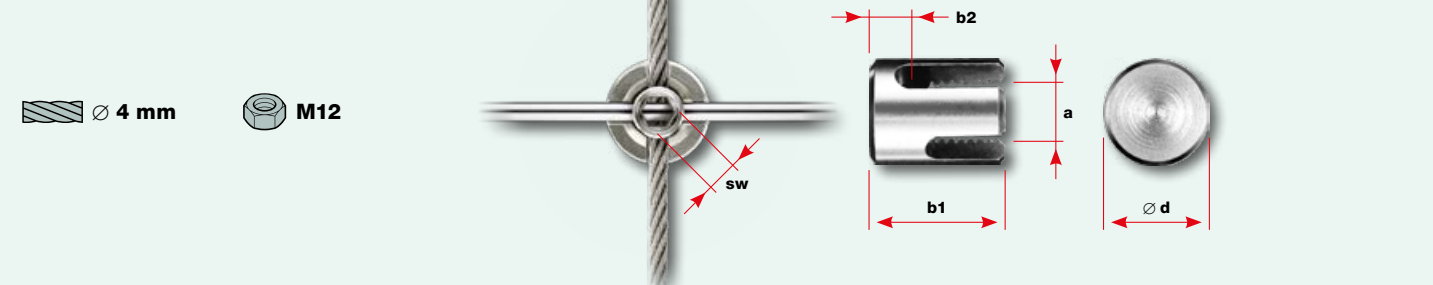
| Nr. / N° / No. | Seil Câble Rope ∅ | Gewinde Filetage Thread | Abmessungen Dimensions Dimensions | | |
|----------------|----------------------------|-------------------------------|---|-----|----|
| | | | b | ∅ d | sw |
| 30920-0400-02 | 4 mm | M4 | 15,5 | 25 | 3 |



Werkstoffgruppe AISI 316
Groupe de matériaux AISI 316
AISI 316 material group

Seilkreuz ■
Serre-câble à croix ■
Cross clamp ■

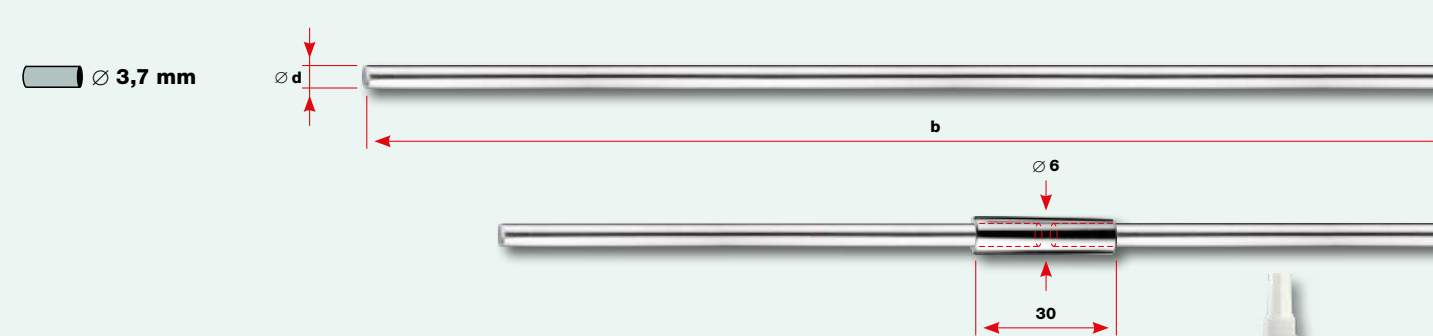
| Nr. / N° / No. | Seil Câble Rope ∅ | Gewinde Filetage Thread | Abmessungen Dimensions Dimensions | | | |
|----------------|----------------------------|-------------------------------|---|----|----|-----|
| | | | a | b1 | b2 | ∅ d |
| 30858-0400 | 4 mm | M12 | 21 | 7 | 20 | 6 |



Werkstoffgruppe AISI 316
Groupe de matériaux AISI 316
AISI 316 material group

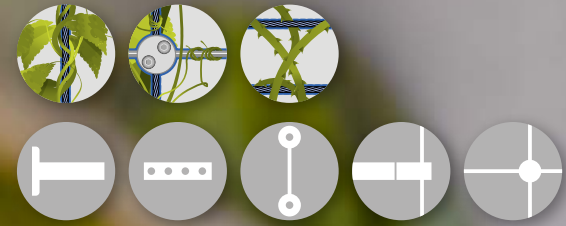
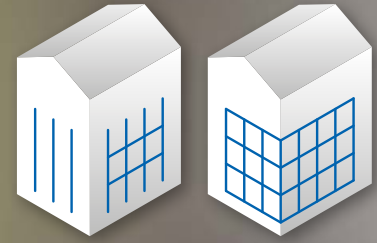
Horizontalstab ■
Barre horizontale ■
Horizontal rod ■

| Nr. / N° / No. | Stab Barre Rod ∅ d | Abmessungen Dimensions Dimensions | |
|----------------|-----------------------------|--|----------------------------------|
| | | b | Variable Variable Variable |
| 30922-0400-00 | 3,7 | variabel / variable | (max. 2500) |
| 20800-1002 | 3,7 | Schnittzuschlag / Frais de coupe / Costs for cut | |
| 30922-0400-30 | 3,7 | Verbindungshülse für Horizontalstab / Douille de connexion pour barre horizontale / Connecting sleeve for horizontal rod | |



No. 30922-0400-30 Verbindungshülse
Douille de connexion
Connecting sleeve
No. 30879-0003 Spezialklebstoff Loctite 603
Colle spéciale Loctite 603
Loctite 603 special adhesive
Seite/page 73



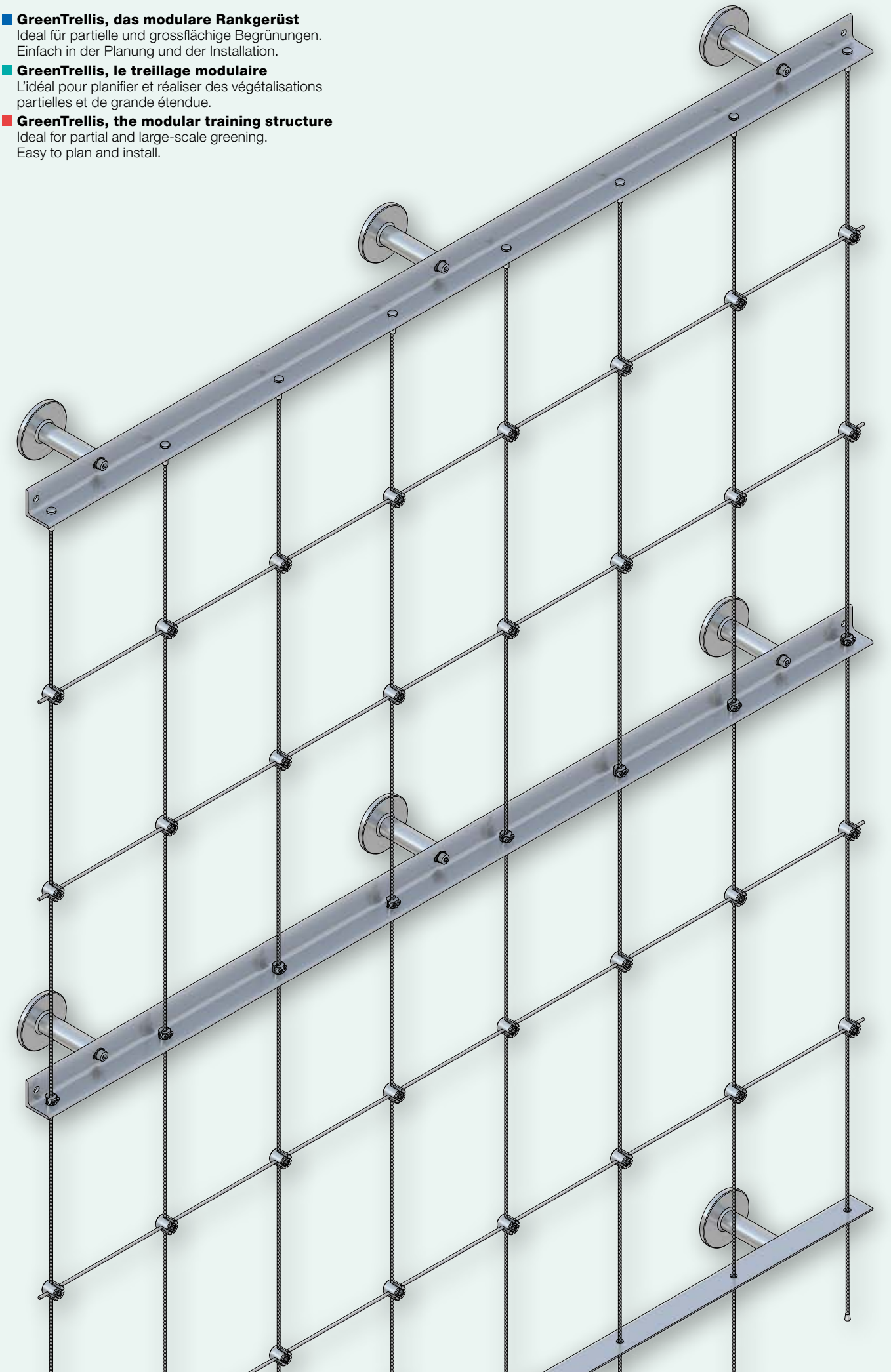


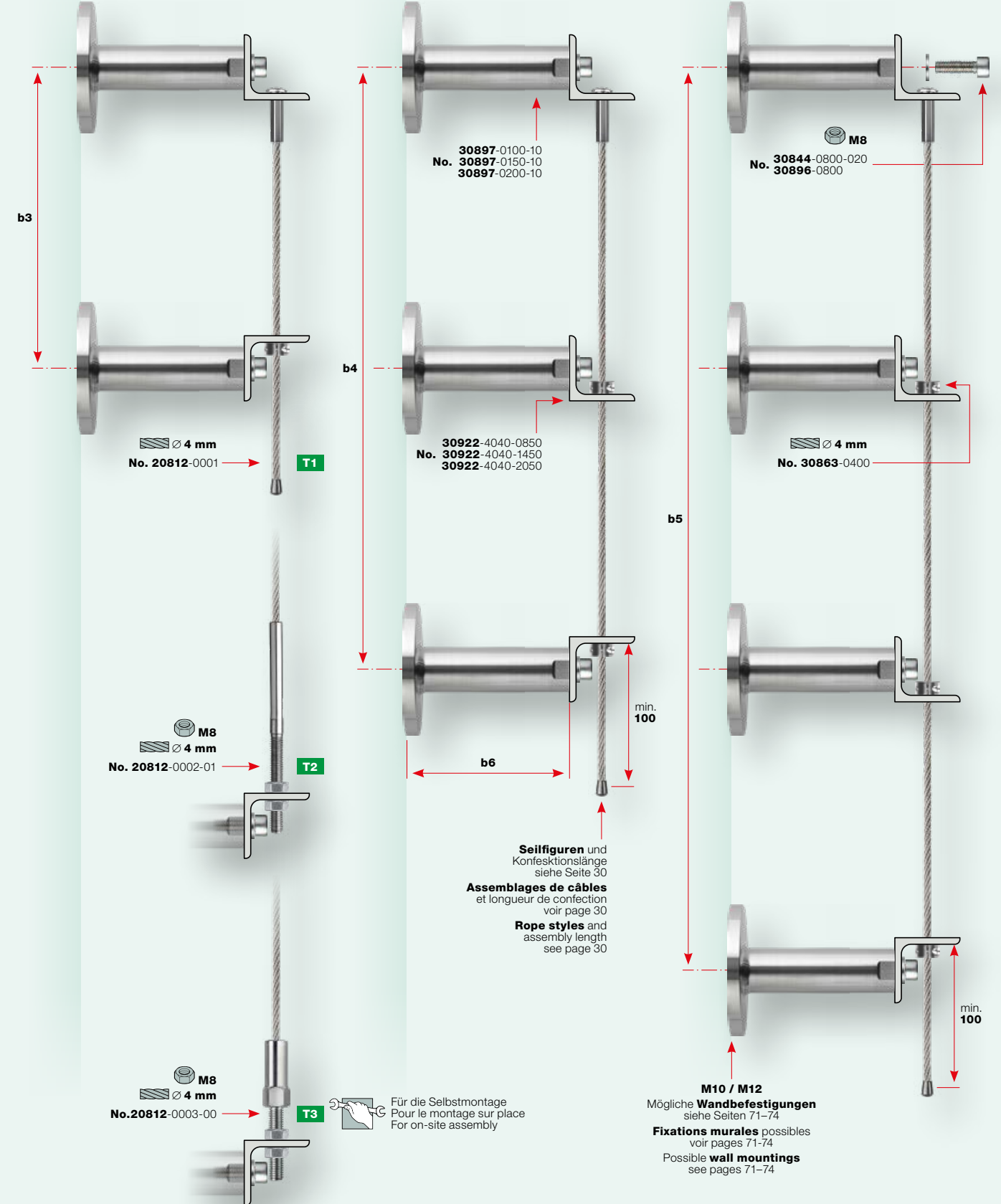
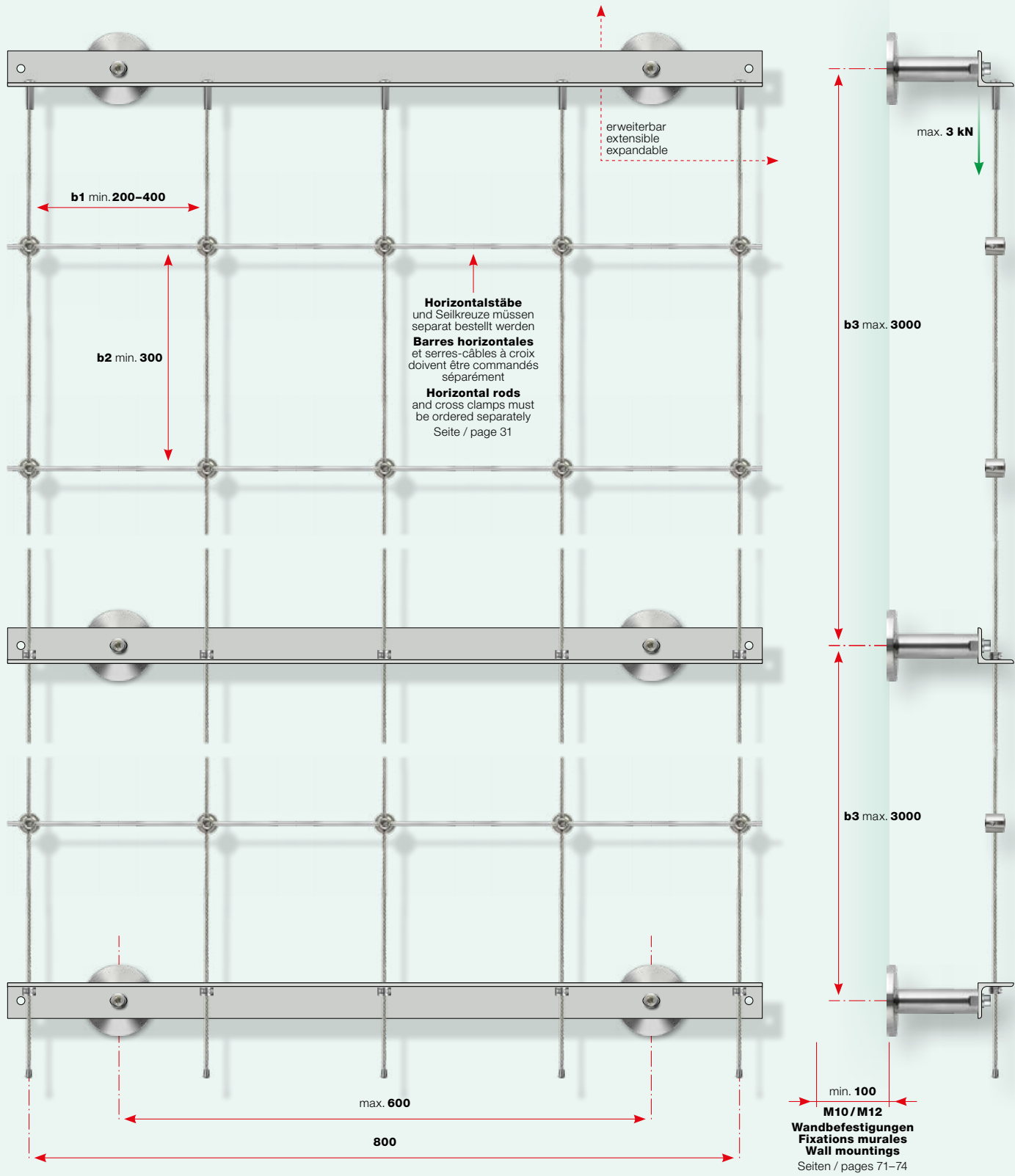
GreenGuide
GreenTrellis
Webnet
Webnet Frames

■ **GreenTrellis, das modulare Rankgerüst**
Ideal für partielle und großflächige Begrünungen.
Einfach in der Planung und der Installation.

■ **GreenTrellis, le treillage modulaire**
L'idéal pour planifier et réaliser des végétalisations
partielles et de grande étendue.

■ **GreenTrellis, the modular training structure**
Ideal for partial and large-scale greening.
Easy to plan and install.





Planung und Montage

- Berechnungsgrundlagen siehe Seiten 14/15
- **Befestigung auf Beton** mit Verbundankerstange M10/M12 (Verankerungstiefe 100 mm)
- **Reduzierte Tragfähigkeit** auf anderem Baugrund als Beton
- **b1 x b2: Rastergrößen** min. 200 x 300 mm
- **b3: maximal empfohlene Seillänge**
- **Montageanleitung:** jakob.com

Planification et installation

- Bases de calcul voir pages 14/15
- **Fixation sur béton** avec tige d'ancrage M10/M12 (profondeur d'ancrage 100 mm)
- **Capacité portante réduite** sur une fondation autre que le béton
- **b1 x b2: tailles de grille** min. 200 x 300 mm
- **b3: longueur du câble** max. recommandée
- **Instructions de montage:** jakob.com

Planning and assembly

- Calculation basis see pages 14/15
- **Mounting on concrete** with composite anchor rod M10/M12 (embedment depth 100 mm)
- **Reduced load capacity** on substrates other than concrete
- **b1 x b2: grid sizes** min. 200 x 300 mm
- **b3: recommended maximum rope length**
- **Assembly instructions:** jakob.com



- **Seilfiguren** und Konfektionslänge siehe Seite 30
- **GreenTrellis Set** siehe Seite 35

- **Assemblages de câbles** et longueur de confection voir page 30
- **Set GreenTrellis** voir page 35

- **Rope styles** and assembly length see page 30
- **GreenTrellis Kit** see page 35

Seillängen / Wandabstände
Longueurs de câble / Distances au mur
Rope lengths / wall distances

| Maximal empfohlene Seillänge Longueur du câble max. recommandée Recommended maximum rope length | | | Mögliche Wandabstände Distances au mur possibles Possible wall distances | |
|---|---------|---------|--|--|
| max. b3 | max. b4 | max. b5 | b6 | |
| mm | mm | mm | mm | |
| 3000 | 6000 | 9000 | 100 / 150 / 200 | |
| 3000 | 6000 | 9000 | 100 / 150 / 200 | |
| 3000 | 6000 | 9000 | 100 / 150 / 200 | |

Werkstoffgruppe AISI 316
Groupe de matériaux AISI 316
AISI 316 material group

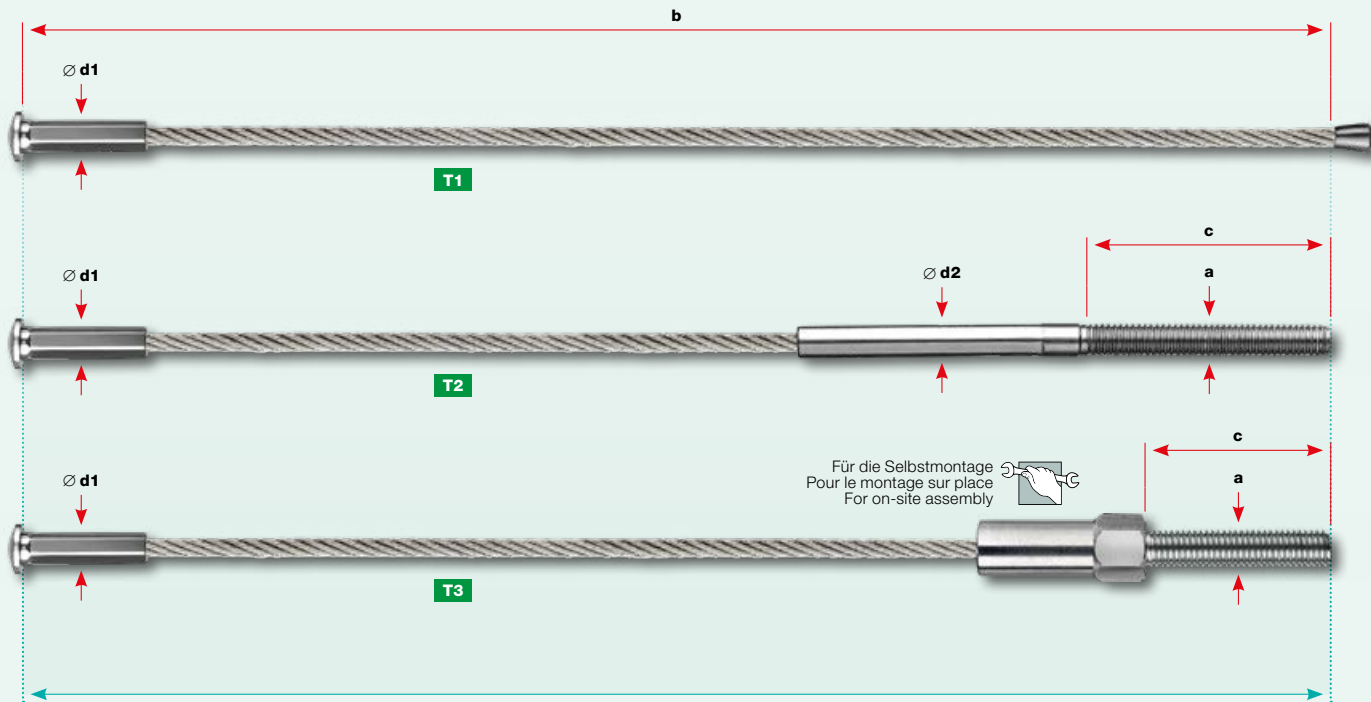
Seilfiguren GreenTrellis
Assemblages de câbles GreenTrellis
Rope styles GreenTrellis

| Nr. / N° / No. | Seil Câble Rope Ø | Gewinde Filetage Thread a | Seilfigur Assemblage de câble Rope style | Konfektionslänge Longueur de confection Assembly length b | Abmessungen Dimensions | | |
|----------------|----------------------------|------------------------------------|--|--|---------------------------|------|------|
| | | | | | c | Ø d1 | Ø d2 |
| 20812-0001 | 4 | | T1 | variabel / variable | | 7 | |
| 20812-0002-01 | 4 | M8 | T2 | variabel / variable | 30 | 7 | 8 |
| 20812-0003-00 | 4 | M8 | T3 | variabel / variable | 30 | 7 | |

Ø 4 mm M8 verschraubt / vissé / screwed LT2

Konfektionslänge b
Longueur de confection b
Assembly length b

Seil Nr. 10820-0400 im Preis nicht inbegriffen
Câble N° 10820-0400 non compris dans le prix
Rope No. 10820-0400 not included in price

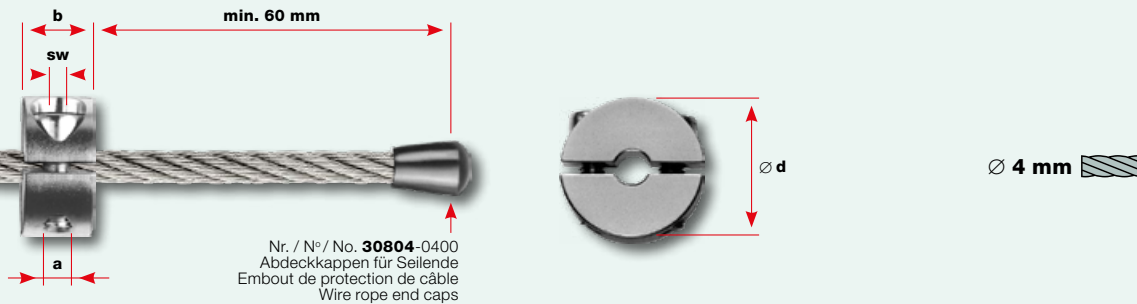


b Konfektionslänge / Longueur de confection / Assembly length

Für die Selbstmontage / Werkstoffgruppe AISI 316
Pour le montage sur place / Groupe de matériaux AISI 316
For on-site assembly / AISI 316 material group

Klemmring leicht
Anneau de serrage léger
Clamp ring light

| Nr. / N° / No. | Seil Câble Rope Ø | Gewinde Filetage Thread a | Charakt. Rutschkraft Force de glissement caract. Charact. slip force min. kN | Grenzzugkraft Force de traction limite Design tension resistance kN | Abmessungen Dimensions | | |
|----------------|----------------------------|------------------------------------|---|--|---------------------------|-----|----|
| | | | | | b | Ø d | sw |
| 30863-0400 | 4 | M4 | (kN x 102 = kp) 0,7 | (kN x 102 = kp) 0,6 | 10 | 15 | 3 |



Nr. / N° / No. 30804-0400
Abdeckkappen für Seilende
Embout de protection de câble
Wire rope end caps

Die korrekte Montage hat der Anwender selbstverantwortlich zu prüfen.
Montageanleitung: jakob.com

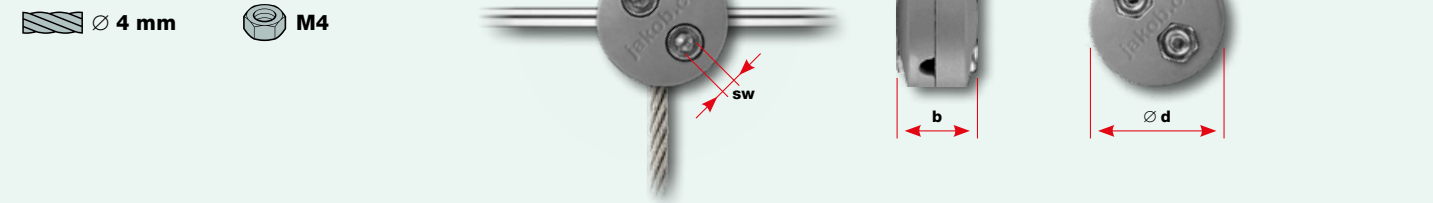
L'utilisateur est responsable du montage correct.
Instructions de montage: jakob.com

The user is responsible for choosing the correct assembly method.
Assembly instructions: jakob.com

Polyethylen HD, grau
Polyéthylène HD, gris
Polyethylene HD, gray

Seilkreuz Kunststoff
Serre-câble à croix en plastique
Cross clamp, plastic

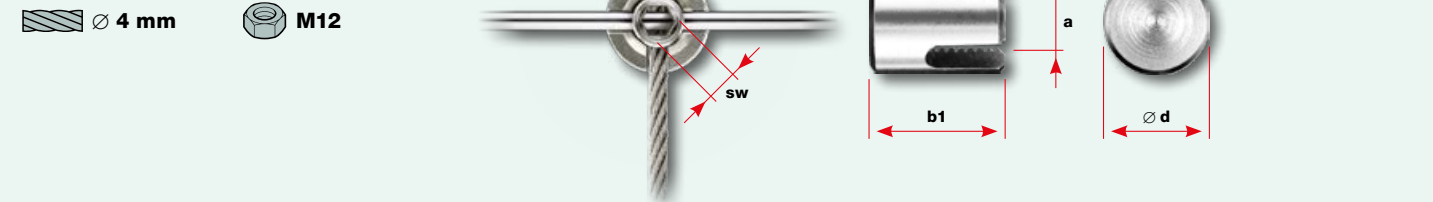
| Nr. / N° / No. | Seil Câble Rope Ø | Gewinde Filetage Thread a | Abmessungen Dimensions | | |
|----------------|----------------------------|------------------------------------|---------------------------|-----|----|
| | | | b | Ø d | sw |
| 30920-0400-02 | 4 | M4 | 15,5 | 25 | 3 |



Werkstoffgruppe AISI 316
Groupe de matériaux AISI 316
AISI 316 material group

Seilkreuz
Serre-câble à croix
Cross clamp

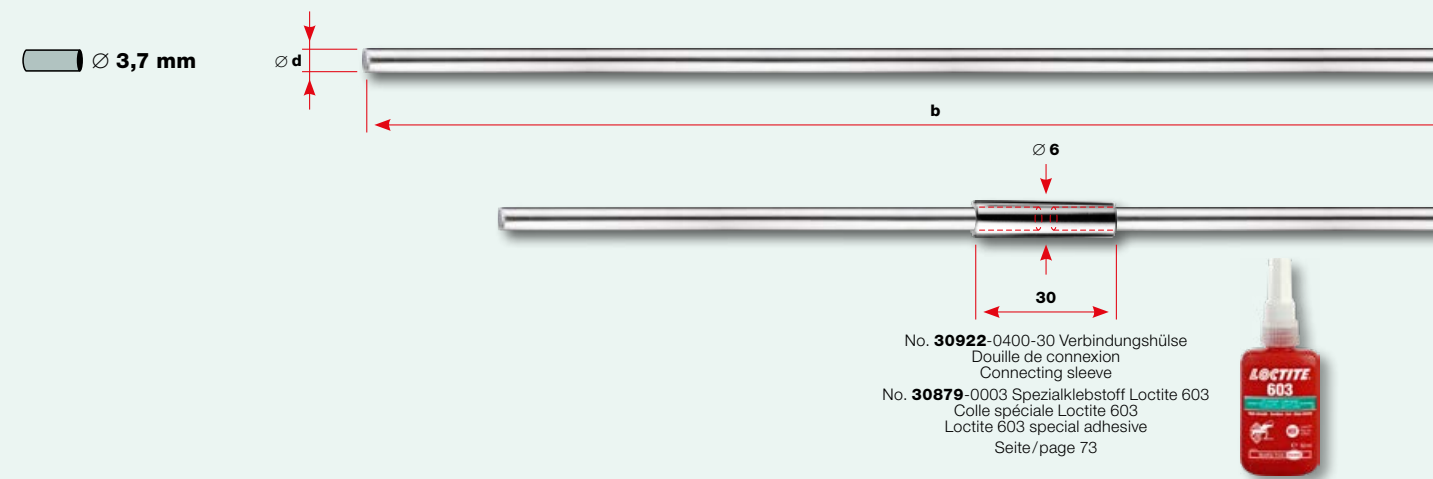
| Nr. / N° / No. | Seil Câble Rope Ø | Gewinde Filetage Thread a | Abmessungen Dimensions | | | |
|----------------|----------------------------|------------------------------------|---------------------------|----|-----|----|
| | | | b1 | b2 | Ø d | sw |
| 30858-0400 | 4 | M12 | 21 | 7 | 20 | 6 |



Werkstoffgruppe AISI 316
Groupe de matériaux AISI 316
AISI 316 material group

Horizontalstab
Barre horizontale
Horizontal rod

| Nr. / N° / No. | Stab Barre Rod Ø d | Abmessungen Dimensions | |
|--------------------|-----------------------------|--|----|
| | | b | sw |
| 30922-0400-00-0850 | 3,7 | 850 | |
| 30922-0400-00-1450 | 3,7 | 1450 | |
| 30922-0400-00-2050 | 3,7 | 2050 | |
| 30922-0400-00 | 3,7 | variabel / variable (max. 2500) | |
| 20800-1002 | 3,7 | Schnittzuschlag / Frais de coupe / Costs for cut | |
| 30922-0400-30 | 3,7 | Verbindungshülse für Horizontalstab / Douille de connexion pour barre horizontale / Connecting sleeve for horizontal rod | |



No. 30922-0400-30 Verbindungshülse
Douille de connexion
Connecting sleeve

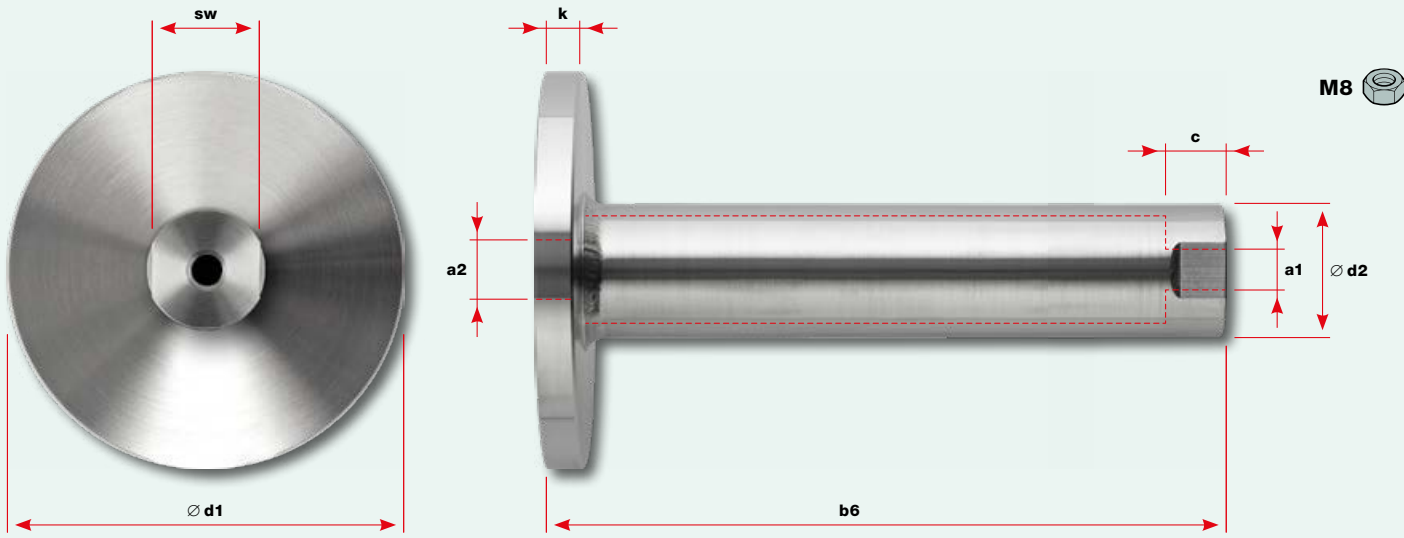
No. 30879-0003 Spezialklebstoff Loctite 603
Colle spéciale Loctite 603
Loctite 603 special adhesive
Seite / page 73



Werkstoffgruppe AISI 316
Groupe de matériaux AISI 316
AISI 316 material group

Distanzhalter GreenTrellis
Entretoise GreenTrellis
Spacer GreenTrellis

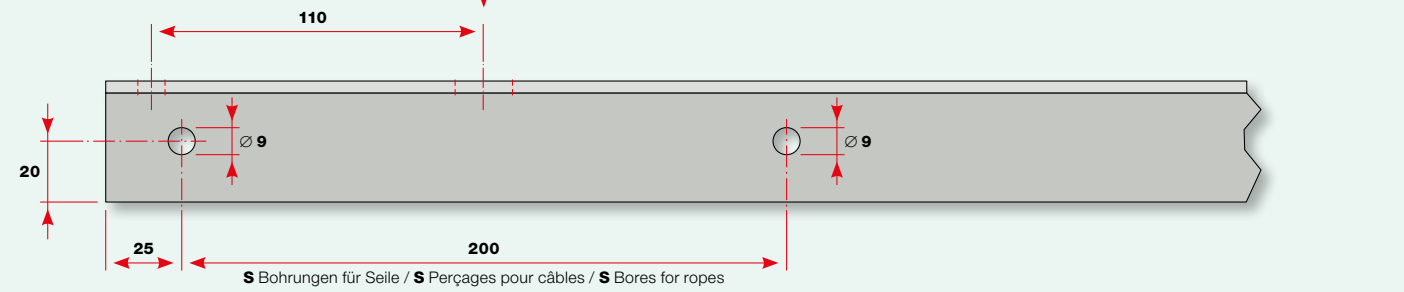
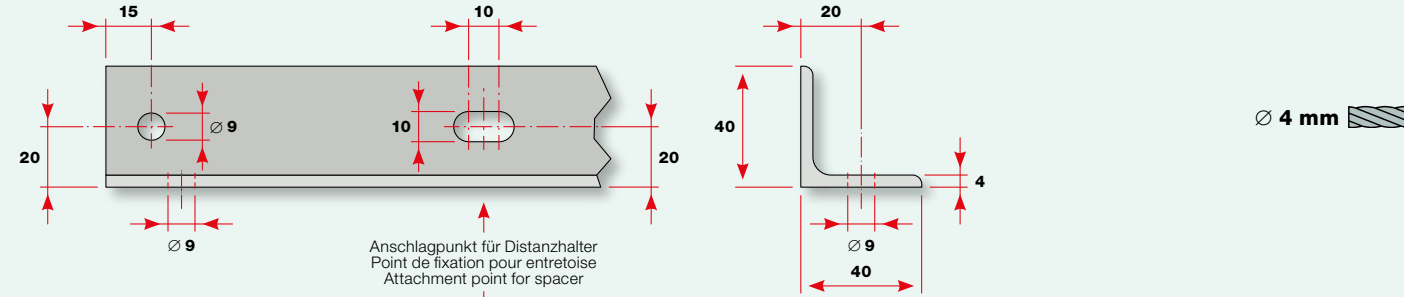
| Nr. / N° / No. | b6 mm | a1 | a2 | c mm | ∅ d1 mm | ∅ d2 mm | Abmessungen Dimensions Dimensions | |
|----------------|----------|----|-----|---------|------------|------------|---|----------|
| | | | | | | | k mm | sw mm |
| 30897-0100-10 | 100 | M8 | M10 | 12 | 80 | 26,9 | 8 | 24 |
| 30897-0150-10 | 150 | M8 | M10 | 12 | 90 | 26,9 | 8 | 24 |
| 30897-0200-10 | 200 | M8 | M12 | 12 | 80 | 26,9 | 8 | 24 |



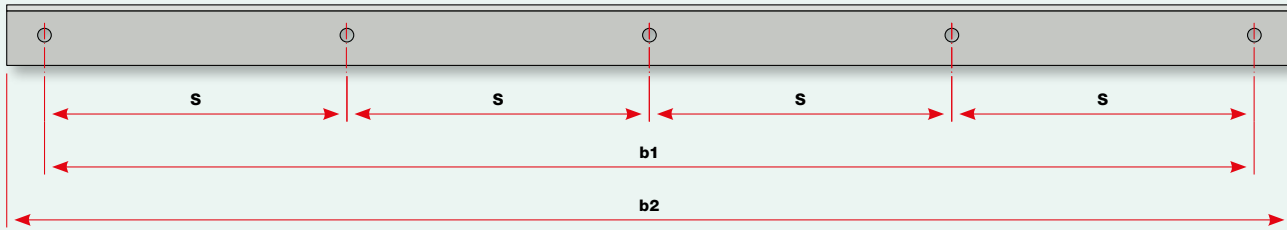
Werkstoffgruppe AISI 316
Groupe de matériaux AISI 316
AISI 316 material group

Winkelprofil GreenTrellis
Profil angulaire GreenTrellis
Angle section GreenTrellis

| Nr. / N° / No. | Winkelprofil Profil angulaire Angle section | Anzahl Bohrungen für Seile Nombre de perçages pour câbles Number of drillings for ropes | Abbildung Illustration | Seilabstand Écartement des câbles Rope spacing | | Abmessungen Dimensions | |
|-----------------|---|---|---------------------------|--|------|---------------------------|--|
| | | | | S | b1 | b2 | |
| 30922-4040-0850 | 40 × 40 × 4 | 5 | A | 200 | 800 | 850 | |
| 30922-4040-1450 | 40 × 40 × 4 | 8 | B | 200 | 1400 | 1450 | |
| 30922-4040-2050 | 40 × 40 × 4 | 11 | C | 200 | 2000 | 2050 | |



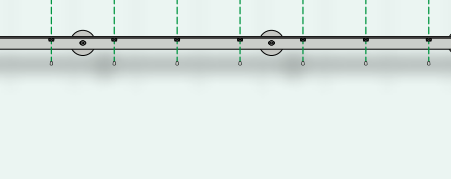
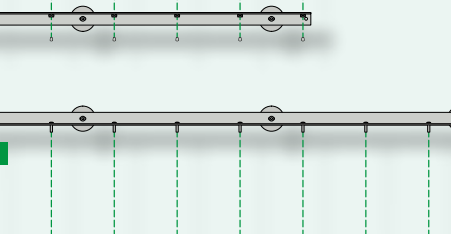
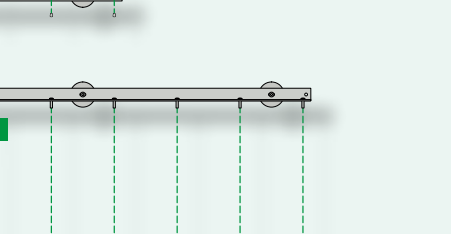
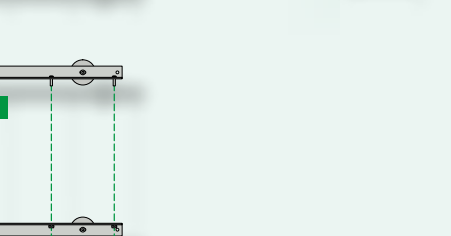
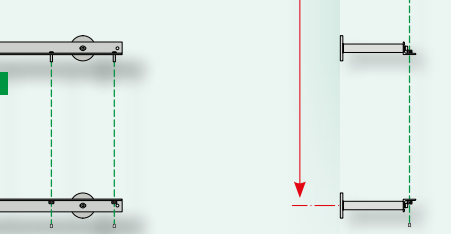
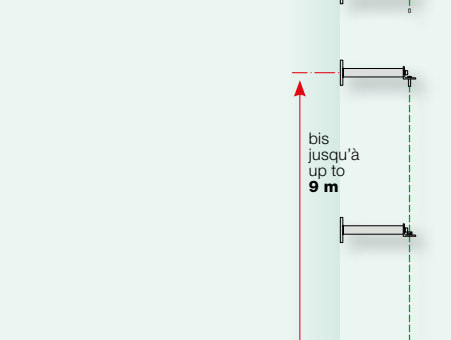
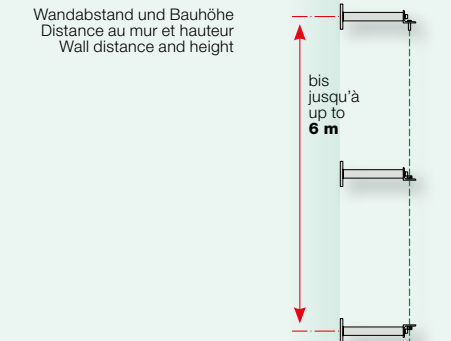
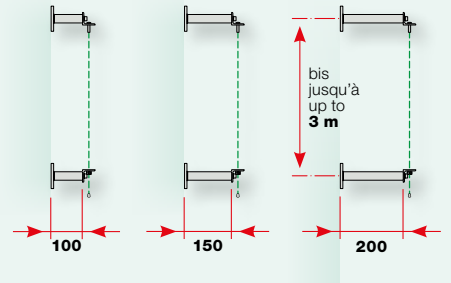
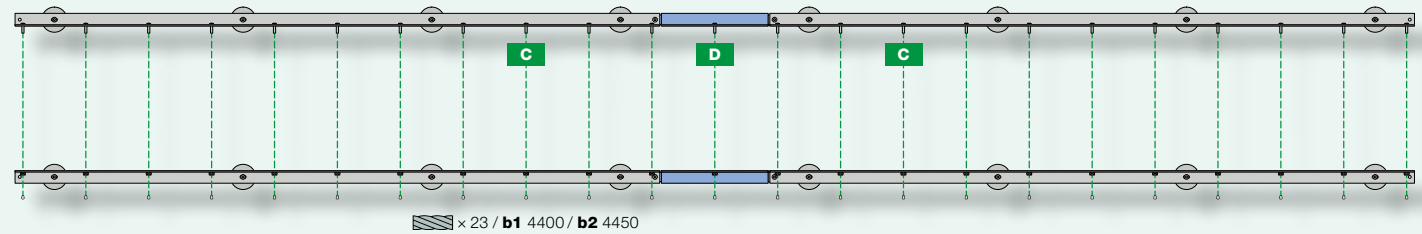
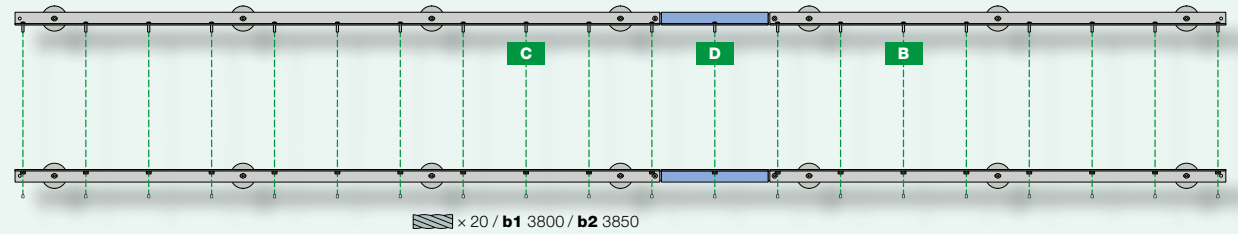
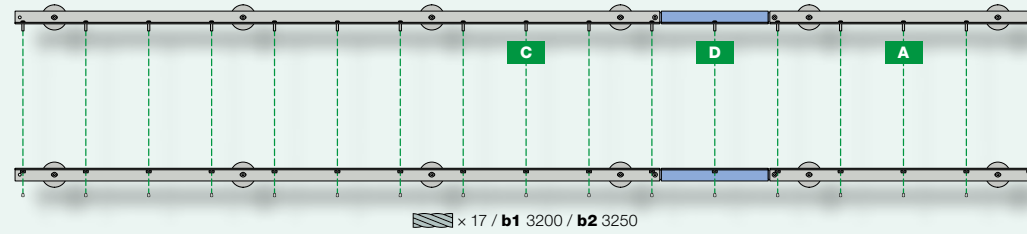
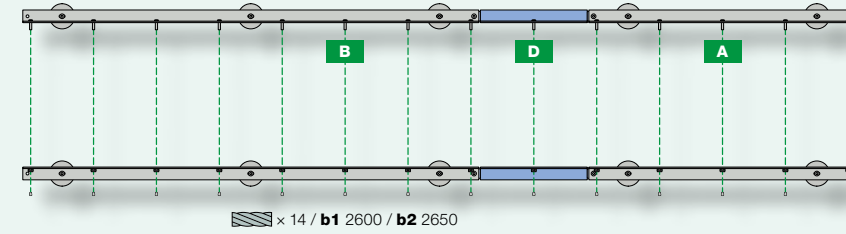
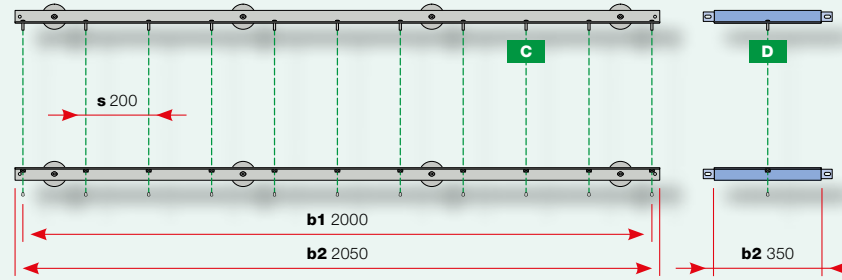
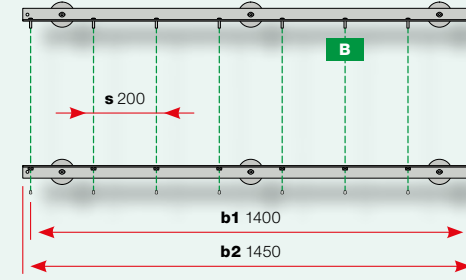
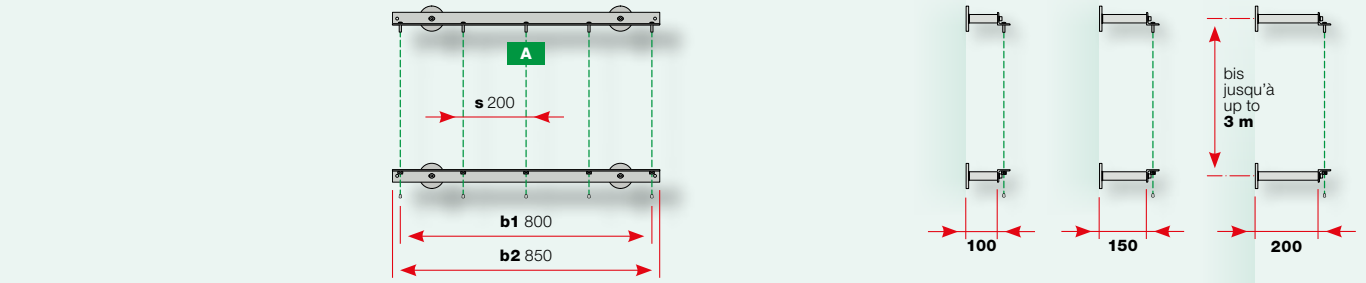
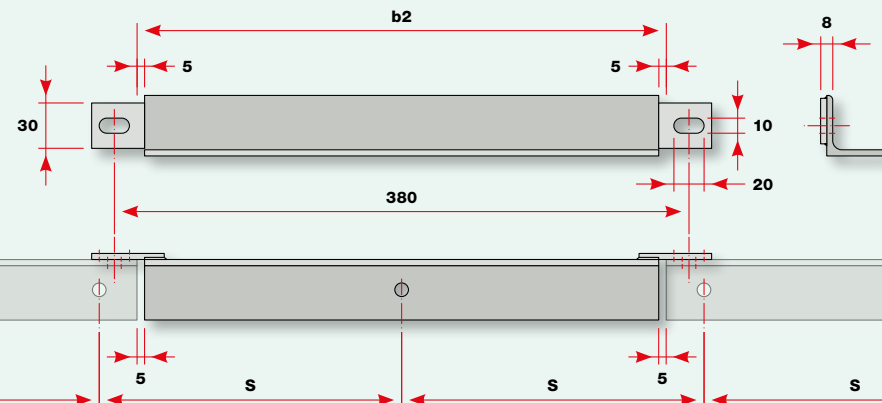
Nr. / N° / No. 30922-4040-0850

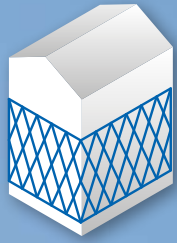


Werkstoffgruppe AISI 316
Groupe de matériaux AISI 316
AISI 316 material group

Verbindungsstück GreenTrellis
Raccord GreenTrellis
Section connector GreenTrellis

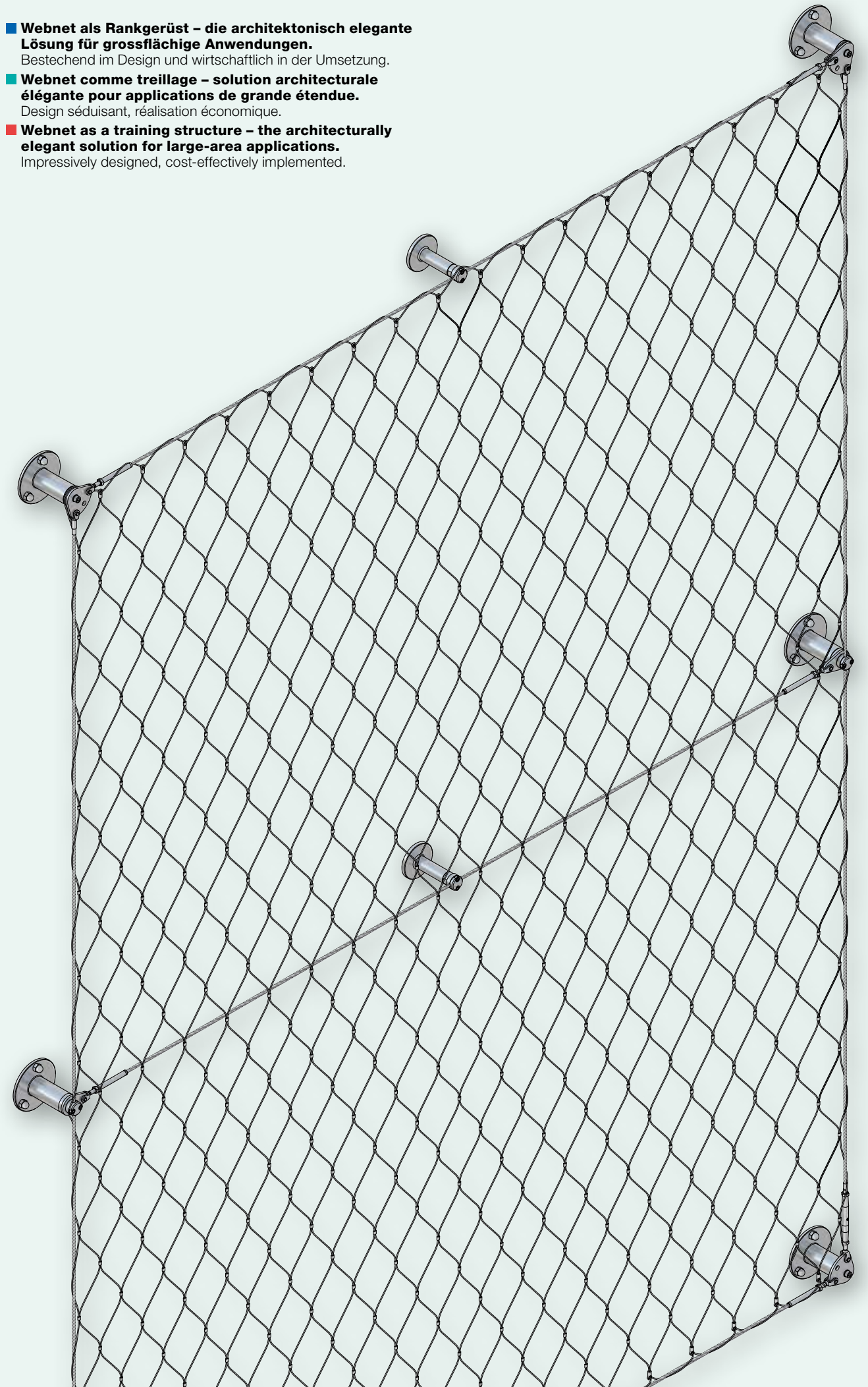
| Nr. / N° / No. | Winkelprofil Profil angulaire Angle section | Anzahl Bohrungen für Seile Nombre de perçages pour câbles Number of bores for ropes | Abbildung Illustration | Seilabstand Écartement des câbles Rope spacing | | Abmessungen Dimensions | |
|-----------------|---|---|---------------------------|--|-----|---------------------------|--|
| | | | | S | b2 | | |
| 30922-4040-0350 | 40 × 40 × 4 | 1 | D | 200 | 350 | | |





Green
Green
Webnet
Webnet

- **Webnet als Rankgerüst – die architektonisch elegante Lösung für grossflächige Anwendungen.**
Bestehend im Design und wirtschaftlich in der Umsetzung.
- **Webnet comme treillage – solution architecturale élégante pour applications de grande étendue.**
Design séduisant, réalisation économique.
- **Webnet as a training structure – the architecturally elegant solution for large-area applications.**
Impressively designed, cost-effectively implemented.



Systemaufbau Webnet
Structure du système Webnet
System configuration Webnet



Wahl der Distanzhalter

- Distanzhalter Webnet für alle **Befestigungspunkte** der Tragseile
- Distanzhalter GreenTrellis für alle **Abstützungen** der Tragseile

Abstände der Distanzhalter

- Vertikal maximal **2000 mm**, horizontal maximal **1500 mm**

Anordnung der Tragseile

- **Randseil** horizontal und vertikal, maximale Länge **9000 mm**
- **2000 mm** maximaler horizontaler Abstand für die **Hilfsseile**

Feldgröße

- Der Raster ist in der Höhe und Länge beliebig erweiterbar.

Freiformen

- Nicht rechteckige Formen sind mit wenigen zusätzlichen Sonderbauteilen machbar.

Montageanleitung: jakob.com

Choix des entretoises

- Entretoise Webnet pour tous les **points d'attache** des câbles de suspension
- Entretoise GreenTrellis pour tous les **supports** des câbles de suspension

Écartement des entretoises

- Maximum vertical **2000 mm**, maximum horizontal **1500 mm**

Disposition des câbles de suspension

- **Câble périphérique** horizontal et vertical, longueur maximale **9000 mm**
- **2000 mm** de distance horizontale maximale pour les **câbles de soutien**

Dimensions du panneau

- La grille dimensionnelle peut être étendue en longueur et en hauteur.

Géométrie libre

- Des formes non rectangulaires peuvent être produites avec quelques composants spéciaux supplémentaires.

Instructions de montage: jakob.com

Selecting the spacers

- Spacer Webnet for all **attachment points** of the suspension ropes
- Spacer GreenTrellis for all **supports** of the suspension ropes

Distance between spacers

- Vertical maximum **2'000 mm**, horizontal maximum **1500 mm**

Layout of the suspension ropes

- **Perimeter rope** horizontal and vertical, maximum length **9'000 mm**
- **2'000 mm** maximum horizontal distance for the **support ropes**

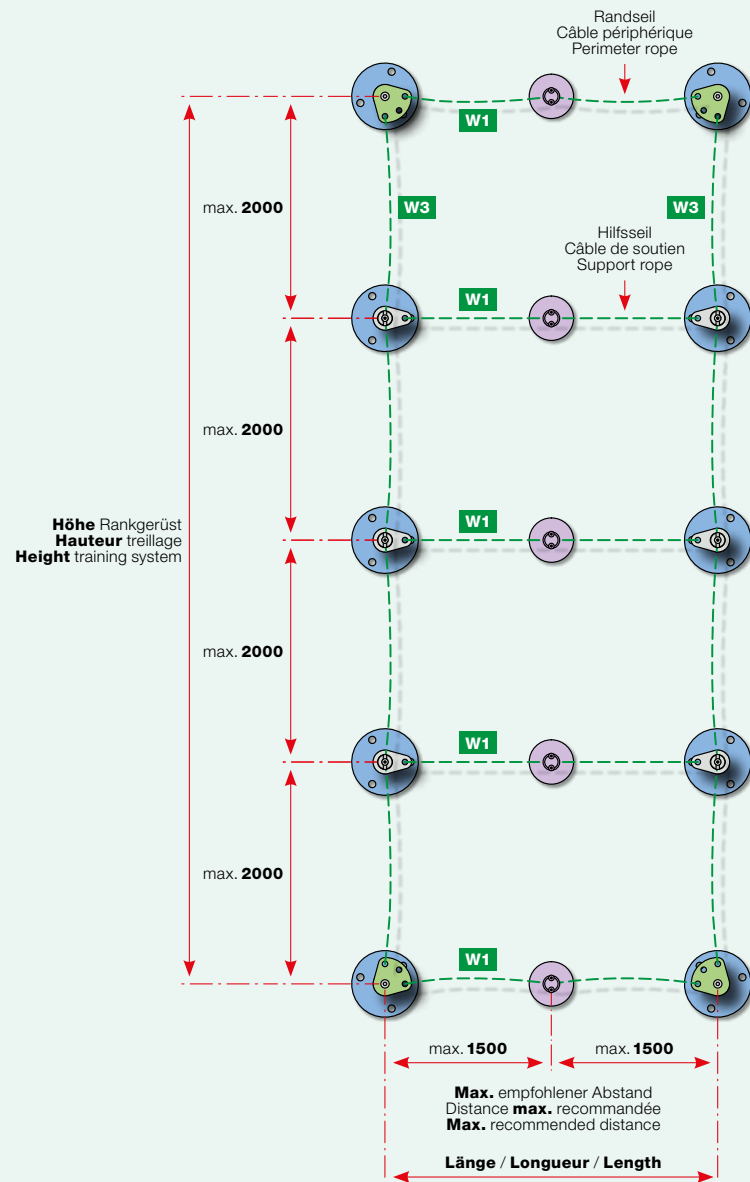
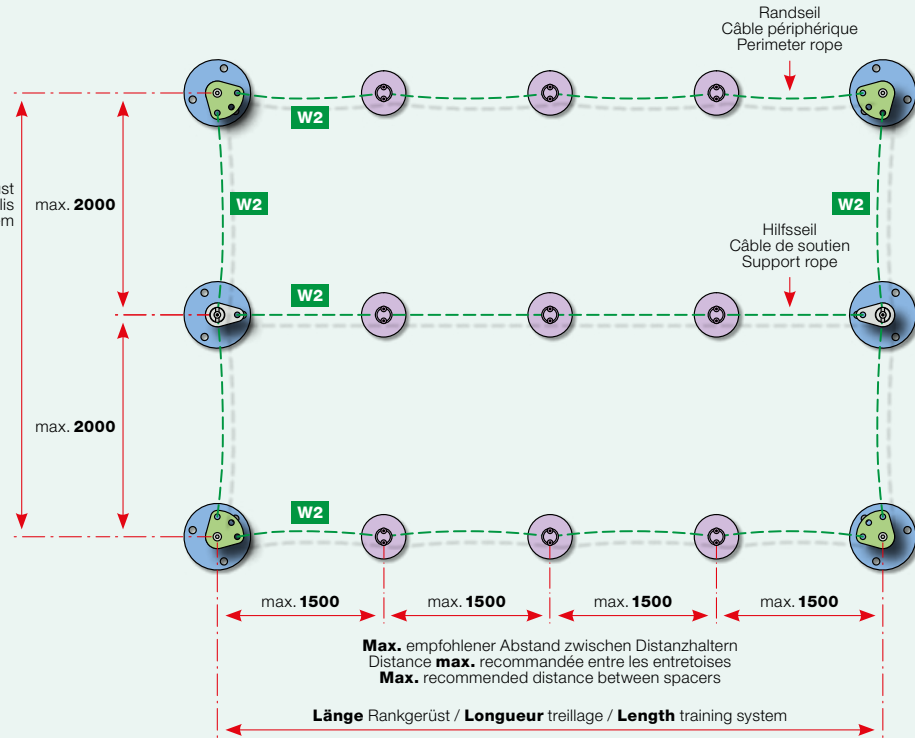
Panel size

- The length and height of the grid is arbitrarily expandable.

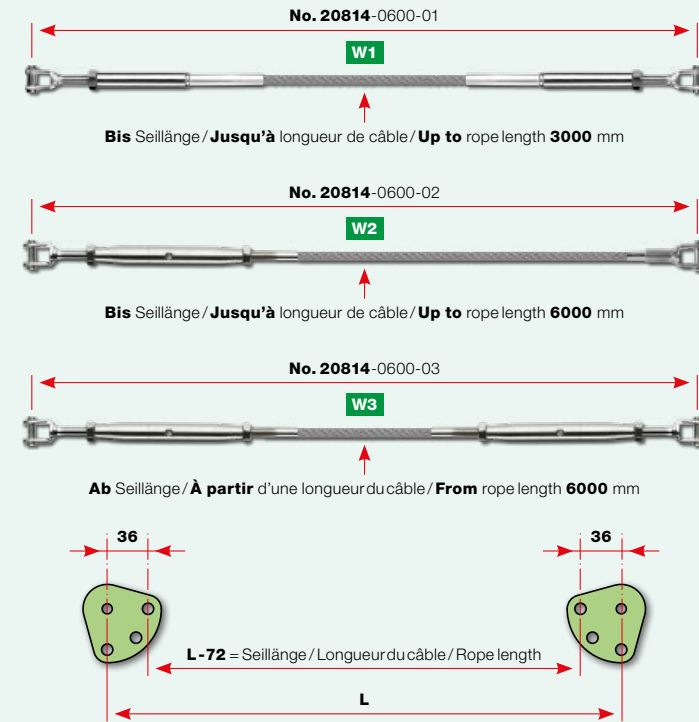
Free geometry

- Nonrectangular shapes can be produced with a few additional special components.

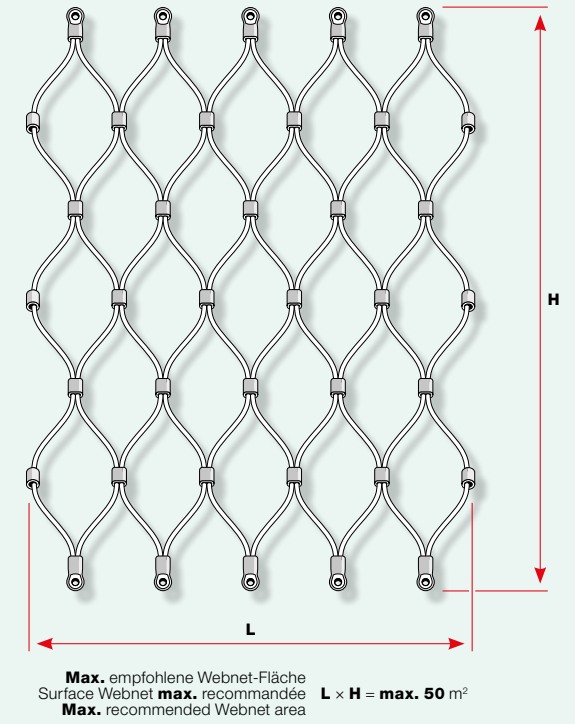
Assembly instructions: jakob.com



Seilfiguren Webnet verpresst (Seiten 44/45)
Assemblages de câbles Webnet, sertis (pages 44/45)
Rope styles Webnet swaged (pages 44/45)

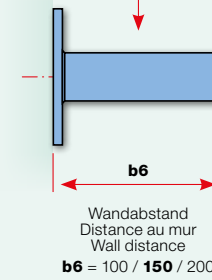


Webnet (Seite 43) mit Randausbildung V24
Webnet (page 43) avec finition de bord V24
Webnet (page 43) with perimeter type V24



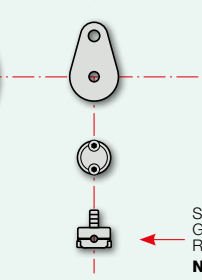
Distanzhalter Webnet
Entretoise Webnet
Spacer Webnet

No. 30897-0150-00



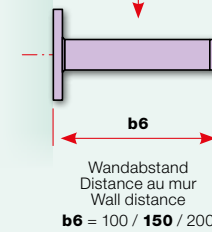
Gabelhalter
Connecteur de chape
Clevis holder

No. 30897-0012, No. 30897-0011, No. 30896-0800, No. 30844-0800-020



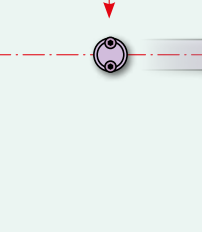
Distanzhalter GreenTrellis
Entretoise GreenTrellis
Spacer GreenTrellis

No. 30897-0150-10

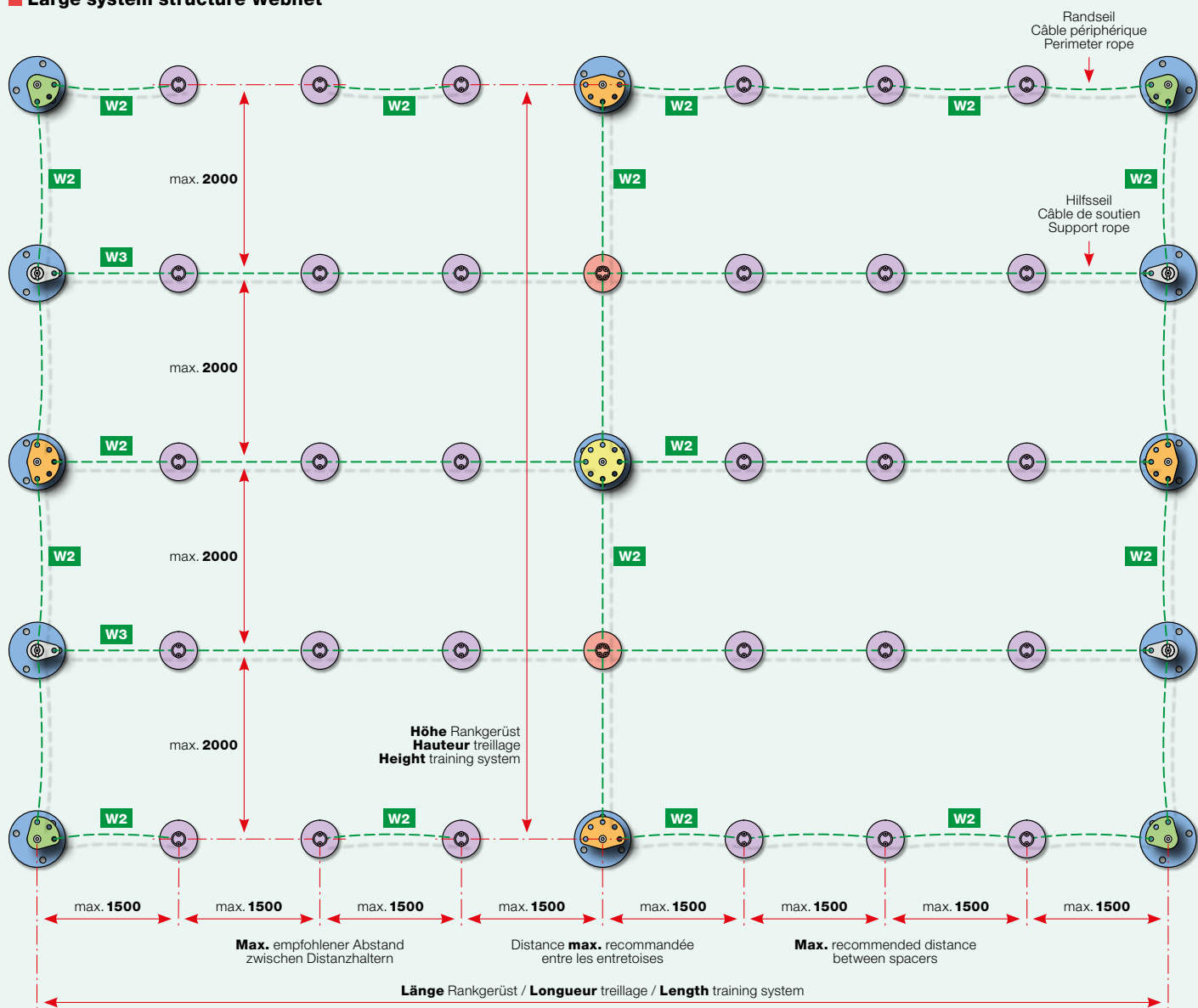


Seilführung mit Überlastsicherung
Guide-câble avec protection de surcharge
Rope guide with overload protection

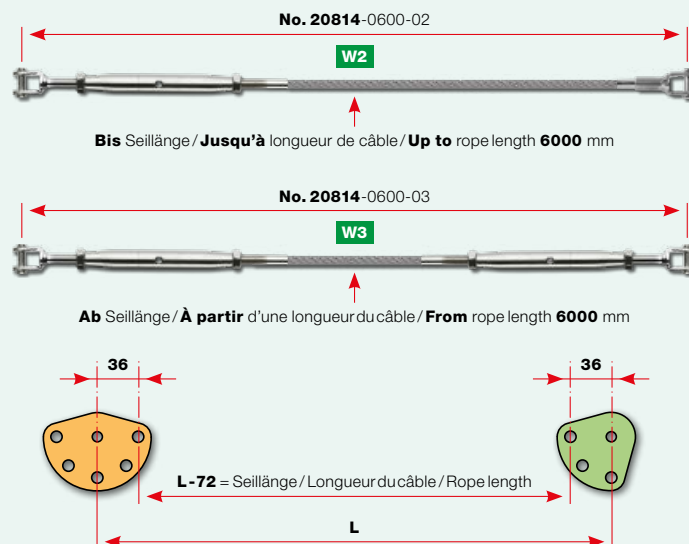
No. 30920-0600-30



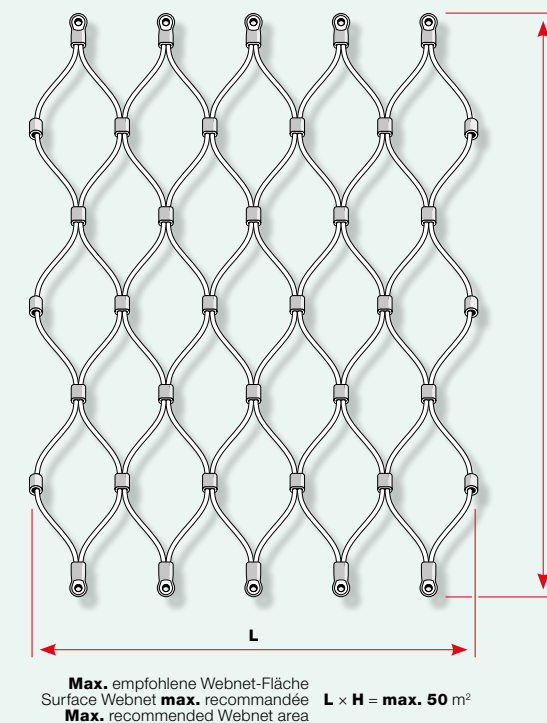
Grossflächiger Systemaufbau Webnet
Structure du système à grande échelle Webnet
Large system structure Webnet



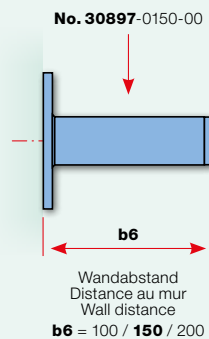
Seilfiguren Webnet verpresst (Seiten 44/45)
Assemblages de câbles Webnet, sertis (pages 44/45)
Rope styles Webnet swaged (pages 44/45)



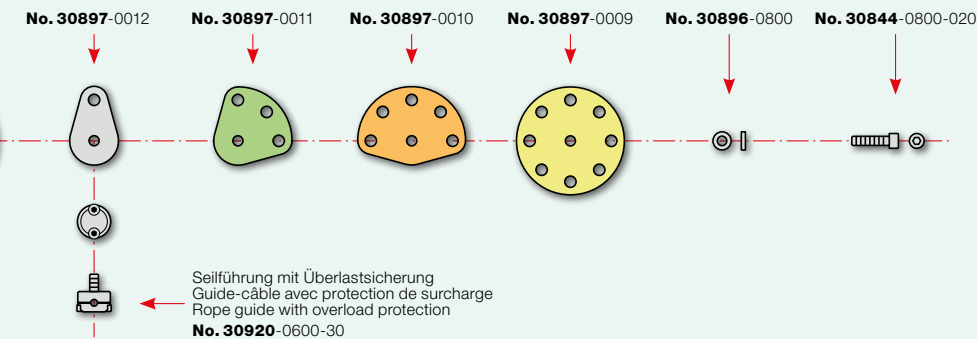
Webnet (Seite 43) **mit Randausbildung V24**
Webnet (page 43) **avec finition de bord V24**
Webnet (page 43) **with perimeter type V24**



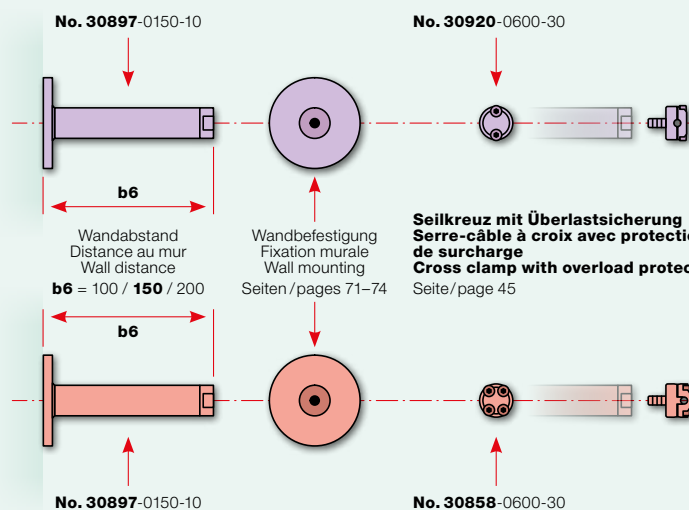
Distanzhalter Webnet
Entretoise Webnet
Spacer Webnet
Seite / page 46



Gabelhalter
Connecteur de chape
Clevis holder
Seite / page 47



Distanzhalter GreenTrellis
Entretoise GreenTrellis
Spacer GreenTrellis
Seite / page 46



Planung und Montage

- Berechnungsgrundlagen siehe Seiten 14/15
- **Befestigung auf Beton**
Verankerungstiefe:
100 mm mit Verbundankerstange M10/M12
70 mm mit Verbundankerstange M8
- **Reduzierte Tragfähigkeit** auf anderem Baugrund als Beton
- **Freie Spannweite der Tragseile** (Randseile und Hilfsseile)
Vertikal max. 2000 mm (W2)
Horizontal max. 1500 mm (W2/W3)
(Durchhang Randseile: ~2%)
- **Webnet-Masche stehend** mit Randausbildung V24, minimale Maschenweite 120 mm
- **Montageanleitung:** jakob.com

Planification et installation

- Bases de calcul voir pages 14/15
- **Fixation sur béton**
Profondeur d'ancrage:
100 mm avec tige d'ancrage M10/M12
70 mm avec tige d'ancrage M8
- **Capacité portante réduite** sur une fondation autre que le béton
- **Portée libre des câbles de suspension** (câbles périphérique et câbles de soutien)
Vertikal max. 2000 mm (W2)
Horizontal max. 1500 mm (W2/W3)
(fléchissement câble périphérique: ~2%)
- Maille **Webnet verticale** avec finition de bord V24, dimension de maille minimale de 120 mm
- **Instructions de montage:** jakob.com

Planning and assembly

- Calculation basis see pages 14/15
- **Mounting on concrete**
Embedment depth:
100 mm with composite anchor rod M10/M12
70 mm with composite anchor rod M8
- **Reduced load capacity** on substrates other than concrete
- **Free span of the suspension cables** (perimeter ropes and support ropes)
Vertical max. 2'000 mm (W2)
Horizontal max. 1'500 mm (W2/W3)
(Deflection perimeter ropes: ~2%)
- **Webnet vertical** mesh with perimeter type V24, minimum mesh aperture 120 mm
- **Assembly instructions:** jakob.com





Werkstoffgruppe AISI 316
Groupe de matériaux AISI 316
AISI 316 material group

Webnet micro ■
Webnet micro ■
Webnet micro ■

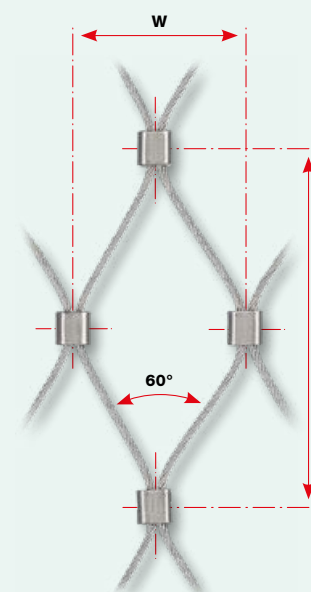
| Nr. / N° / No. | Seil Câble Rope Ø | Maschenweite Dimension de maille Mesh aperture W × H | Gewicht Poids Weight kg/m ² |
|----------------|----------------------------|---|---|
| 20261-0200-120 | 2 | 120 × 209,78 | 0,37 |
| 20261-0200-160 | 2 | 160 × 278,29 | 0,27 |
| 20261-0200-200 | 2 | 200 × 348,40 | 0,21 |

Werkstoffgruppe AISI 316
Groupe de matériaux AISI 316
AISI 316 material group

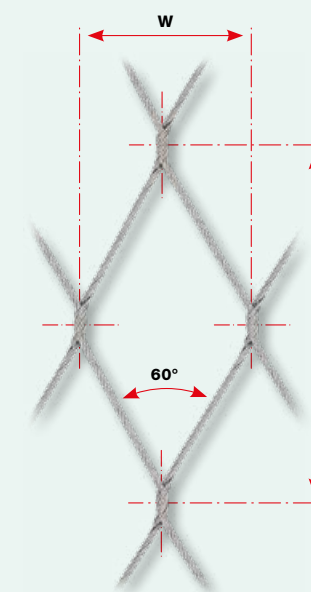
Webnet hülsenlos ■
Webnet sans douilles ■
Webnet sleeveless ■

| Nr. / N° / No. | Seil Câble Rope Ø | Maschenweite Dimension de maille Mesh aperture W × H | Gewicht Poids Weight kg/m ² |
|----------------|----------------------------|---|---|
| 20260-0200-120 | 2 | 120 × 207,52 | 0,34 |
| 20260-0200-160 | 2 | 160 × 276,27 | 0,30 |
| 20260-0200-200 | 2 | 200 × 346,80 | 0,25 |

Ø 2 mm



Ø 2 mm



Werkstoffgruppe AISI 316
Groupe de matériaux AISI 316
AISI 316 material group

Webnet-Einbindeseil ■
Câble de laçage Webnet ■
Webnet perimeter rope ■

| Nr. / N° / No. | Seil Câble Rope Ø | Mindestbruchkraft Force de rupture minimale Minimum breaking force kN | Gewicht Poids Weight kg |
|----------------|----------------------------|--|----------------------------------|
| 10820-0200 | 2 | (kN × 102 = kp) 2,44 | 100 m 1,5 |

Werkstoffgruppe AISI 316
Groupe de matériaux AISI 316
AISI 316 material group

Hülse für Einbindeseil ■
Douille pour câble de laçage ■
Sleeve for perimeter rope ■

| Nr. / N° / No. | Für Seil Pour câble For rope Ø |
|----------------|---|
| 30584-0200-10 | 2 |

Ø 2 mm 6 × 7 + WC



Nylon, weiss
Nylon, blanc
Nylon, white

Kabelbinder ■
Attaches-câbles ■
Cable ties ■

| Nr. / N° / No. | Länge Longueur Length mm |
|----------------|-----------------------------------|
| 30916-0003 | 270 |

Webnet-Zange Typ 1 ■
Pince Webnet type 1 ■
Webnet swaging tool type 1 ■

| Nr. / N° / No. | Länge Longueur Length mm |
|----------------|-----------------------------------|
| 30570-2000 | 300 |



■ Mehr Informationen finden Sie im Katalog Webnet N und unter jakob.com

■ Vous trouverez plus d'informations dans le catalogue Webnet N et sur jakob.com

■ For more information, consult the Webnet N catalog and jakob.com



Seilfiguren Webnet verpresst
Assemblages de câbles Webnet, sertis
Rope styles Webnet swaged

Werkstoffgruppe AISI 316
Groupe de matériaux AISI 316
AISI 316 material group

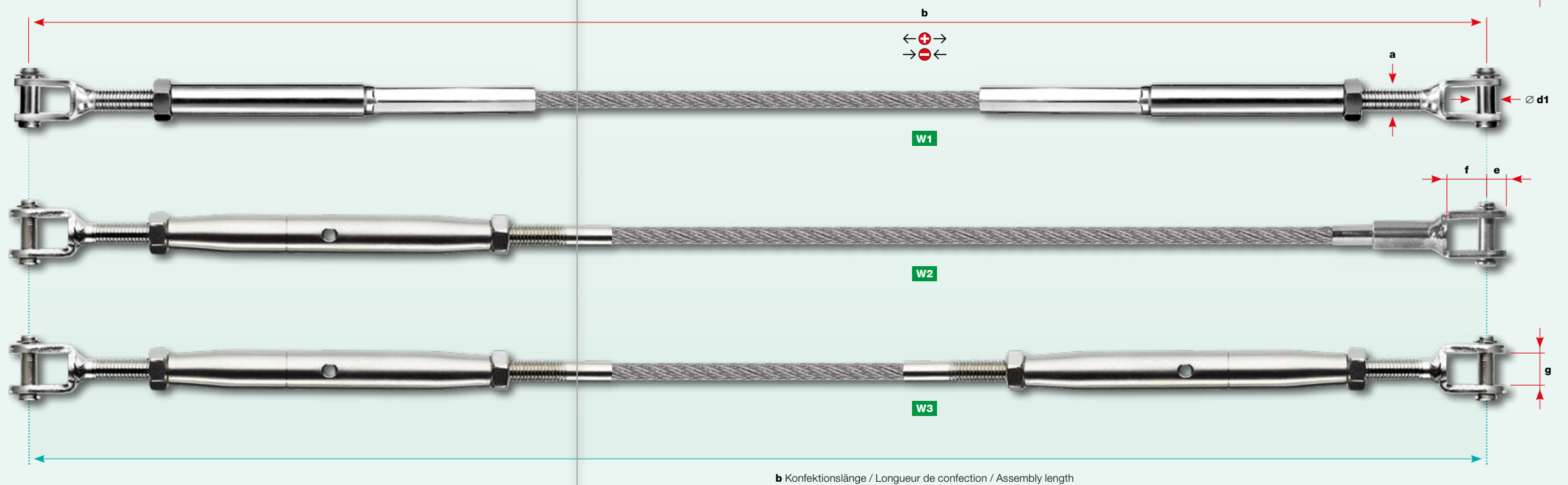
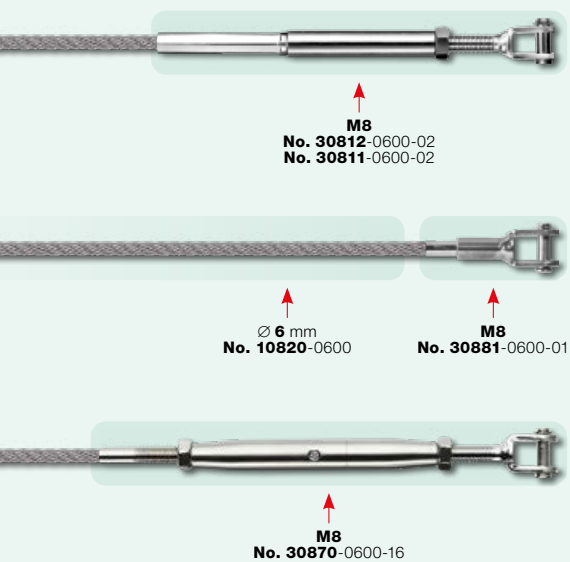
| Nr. / N° / No. | Seil Câble Rope Ø | Gewinde Filetage Thread a | Abbildung Illustration Illustration | Konfektionslänge Longueur de confection Assembly length b | Abmessungen Dimensions Dimensions | | | | | Spannweg Course Range | |
|----------------|----------------------------|------------------------------------|---|--|---|---|----|------|------|-----------------------------|-----|
| | | | | | Ø d1 | e | f | g | h | + | - |
| 20814-0600-01 | 6 | M8 | W1 | variabel / variable | 6 | 7 | 13 | 10,5 | 14,5 | 26 | 50 |
| 20814-0600-02 | 6 | M8 | W2 | variabel / variable | 6 | 7 | 13 | 10,5 | 14,5 | 26 | 51 |
| 20814-0600-03 | 6 | M8 | W3 | variabel / variable | 6 | 7 | 13 | 10,5 | 14,5 | 52 | 102 |

Ø 6 mm M8

Konfektionslänge **b**
Longueur de confection **b**
Assembly length **b**

Seil **Nr. 10820-0600** im Preis nicht inbegriffen
Câble **N° 10820-0600** non compris dans le prix
Rope **No. 10820-0600** not included in price

Endverbindungen einzeln
Embouts terminaux simples
End connectors individual



Werkstoffgruppe AISI 316
Groupe de matériaux AISI 316
AISI 316 material group

Seilführung mit Überlastsicherung
Guide-câble avec protection de surcharge
Rope guide with overload protection

| Nr. / N° / No. | Seil Câble Rope Ø | Gewinde Filetage Thread a | Charakteristische Rutschkraft Force de glissement caractéristique Characteristic slip force | | Abmessungen Dimensions Dimensions | | | |
|----------------|----------------------------|------------------------------------|---|----------------------------|---|----|-----|----|
| | | | max. kN (kN x 102 = kp) | min. kN (kN x 102 = kp) | b | c | Ø d | sw |
| 30920-0600-30 | 6 | M8 | 8,3 | 1 | 19 | 14 | 30 | 5 |



Mit korrektem Anzugsmoment
als Überlastsicherung einsetzbar.
Montageanleitung: jakob.com

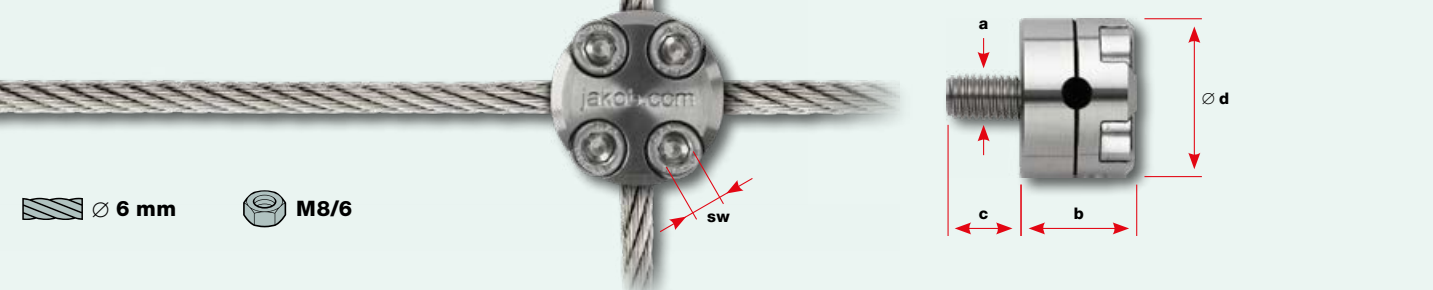
Avec un couple de serrage correct,
c'est applicable comme protection de surcharge.
Instructions de montage: jakob.com

With a correct tightening torque,
it can be used as an overload protection.
Assembly instructions: jakob.com

Werkstoffgruppe AISI 316
Groupe de matériaux AISI 316
AISI 316 material group

Seilkreuz mit Überlastsicherung
Serre-câble à croix avec protection de surcharge
Cross clamp with overload protection

| Nr. / N° / No. | Seil Câble Rope Ø | Gewinde Filetage Thread a | Charakteristische Rutschkraft Force de glissement caractéristique Characteristic slip force | | Abmessungen Dimensions Dimensions | | | |
|----------------|----------------------------|------------------------------------|---|----------------------------|---|----|-----|----|
| | | | max. kN (kN x 102 = kp) | min. kN (kN x 102 = kp) | b | c | Ø d | sw |
| 30858-0600-30 | 6 | M8 | 7,8 | 1,3 | 22 | 14 | 30 | 5 |



Mit korrektem Anzugsmoment
als Überlastsicherung einsetzbar.
Montageanleitung: jakob.com

Avec un couple de serrage correct,
c'est applicable comme protection de surcharge.
Instructions de montage: jakob.com

With a correct tightening torque,
it can be used as an overload protection.
Assembly instructions: jakob.com

Werkstoffgruppe AISI 316
 Groupe de matériaux AISI 316
 AISI 316 material group

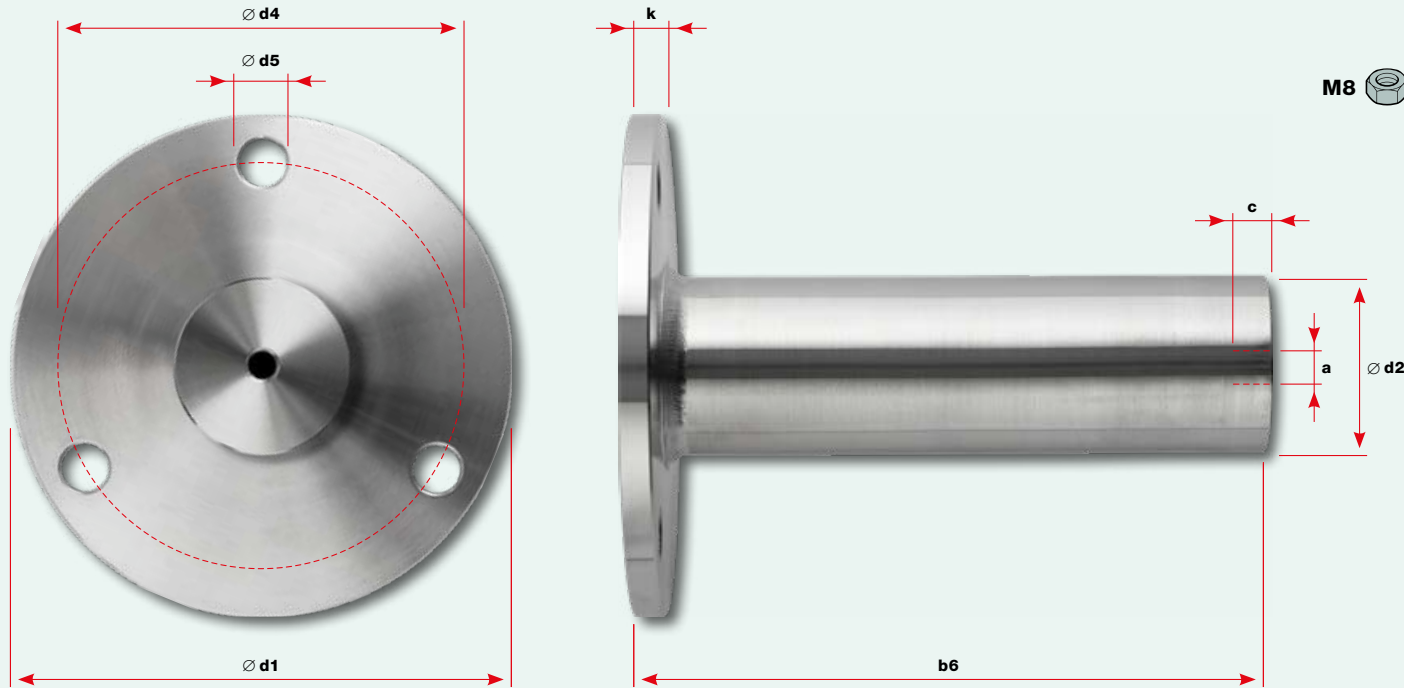
Distanzhalter Webnet ■
Entretoise Webnet ■
Spacer Webnet ■

Gewinde rechtsgängig
 Filetage pas à droite
 Right-hand thread

Wandabstand
 Distance au mur
 Wall distance

Abmessungen
 Dimensions
 Dimensions

| Nr. / N° / No. | b6 | a | c | ∅ d1 | ∅ d2 | ∅ d4 | ∅ d5 | k |
|----------------|-----|----|----|------|------|------|------|----|
| | mm | | mm | mm | mm | mm | mm | mm |
| 30897-0100-00 | 100 | M8 | 8 | 115 | 42,4 | 92 | 11 | 6 |
| 30897-0150-00 | 150 | M8 | 8 | 120 | 42,4 | 92 | 13 | 8 |
| 30897-0200-00 | 200 | M8 | 8 | 125 | 42,4 | 92 | 16,5 | 8 |

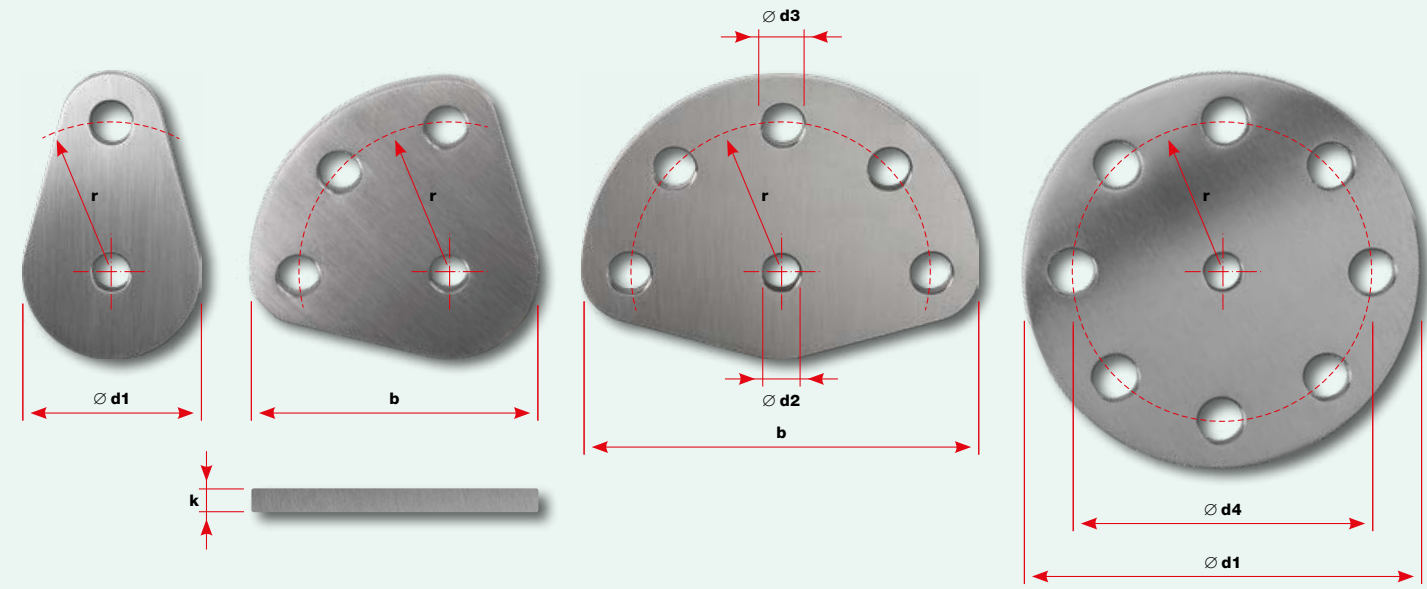


Werkstoffgruppe AISI 316
 Groupe de matériaux AISI 316
 AISI 316 material group

Gabelhalter ■
Connecteur de chape ■
Clevis connector ■

Abmessungen
 Dimensions
 Dimensions

| Nr. / N° / No. | Typ Type Type | b | ∅ d1 | ∅ d2 | ∅ d3 | ∅ d4 | k | r |
|----------------|---------------------|----|------|------|------|------|----|----|
| | | mm | mm | mm | mm | mm | mm | mm |
| 30897-0012 | 0° | 43 | 9 | 10 | | | 5 | 36 |
| 30897-0011 | 90° | 69 | 9 | 10 | | | 5 | 36 |
| 30897-0010 | 180° | 95 | 9 | 10 | | | 5 | 36 |
| 30897-0009 | 360° | 95 | 9 | 10 | 72 | | 5 | 36 |



Werkstoffgruppe AISI 316
 Groupe de matériaux AISI 316
 AISI 316 material group

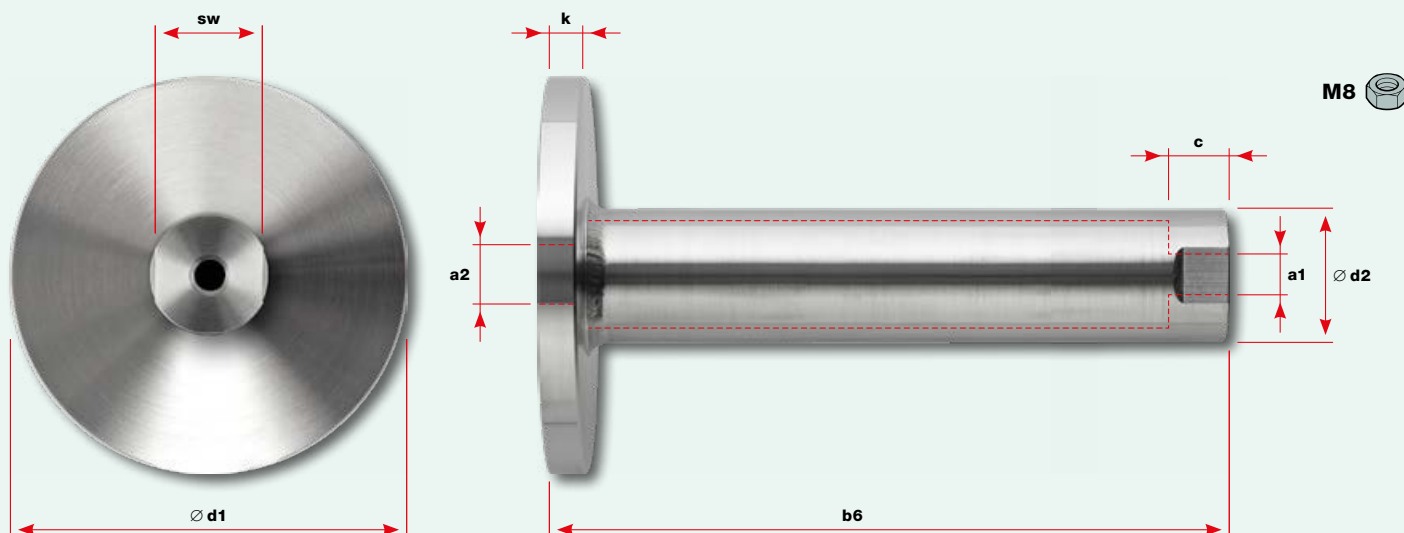
Distanzhalter GreenTrellis ■
Entretoise GreenTrellis ■
Spacer GreenTrellis ■

Gewinde rechtsgängig
 Filetage pas à droite
 Right-hand thread

Wandabstand
 Distance au mur
 Wall distance

Abmessungen
 Dimensions
 Dimensions

| Nr. / N° / No. | b6 | a1 | a2 | c | ∅ d1 | ∅ d2 | k | sw |
|----------------|-----|----|-----|----|------|------|----|----|
| | mm | | | mm | mm | mm | mm | mm |
| 30897-0100-10 | 100 | M8 | M10 | 12 | 80 | 26,9 | 8 | 24 |
| 30897-0150-10 | 150 | M8 | M10 | 12 | 90 | 26,9 | 8 | 24 |
| 30897-0200-10 | 200 | M8 | M12 | 12 | 80 | 26,9 | 8 | 24 |



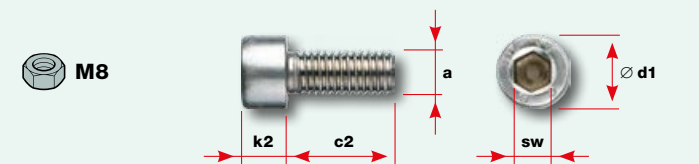
Werkstoffgruppe AISI 316
 Groupe de matériaux AISI 316
 AISI 316 material group
 DIN 912 / A4-70

Zylinderschraube ■
Vis à tête cylindrique ■
Socket head screw ■

Gewinde
 Filetage
 Thread

Abmessungen
 Dimensions
 Dimensions

| Nr. / N° / No. | a | k2 | c2 | ∅ d1 | sw |
|----------------|----|----|----|------|----|
| | mm | mm | mm | mm | mm |
| 30844-0800-020 | M8 | 8 | 20 | 13 | 6 |



Werkstoffgruppe AISI 316
 Groupe de matériaux AISI 316
 AISI 316 material group
 DIN 125 / A4-70

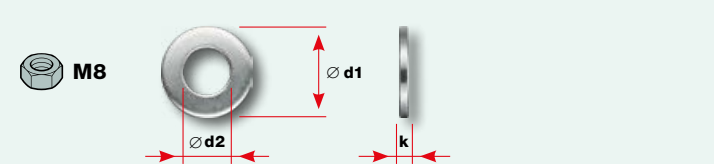
Unterlegscheiben ■
Rondelles ■
Washers ■

Scheibe
 Rondelle
 Washer

Nenngröße
 Dim. nominale
 Size designation

Abmessungen
 Dimensions
 Dimensions

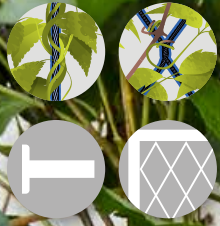
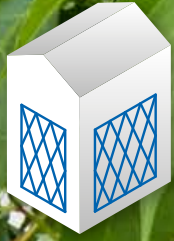
| Nr. / N° / No. | ∅ d2 | ∅ d1 | k |
|----------------|------|------|-----|
| | mm | mm | mm |
| 30896-0800 | M8 | 16 | 1,6 |



■ Die korrekte Montage hat der Anwender selbstverantwortlich zu prüfen.
 ■ Festigkeit und zulässige Belastung sind von den Fachleuten zu bestimmen.

■ L'utilisateur est responsable du montage correct.
 ■ Résistance et charges admissibles à déterminer par les experts.

■ The user is responsible for choosing the correct assembly method.
 ■ Strength and permissible loads are to be determined by the experts.



Greenguide
Green Trellis
Webnet
Webnet Frames

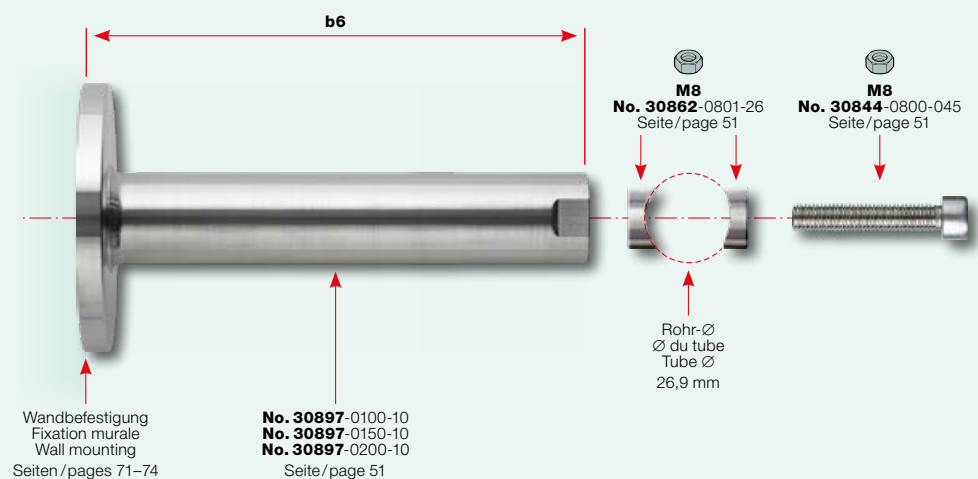
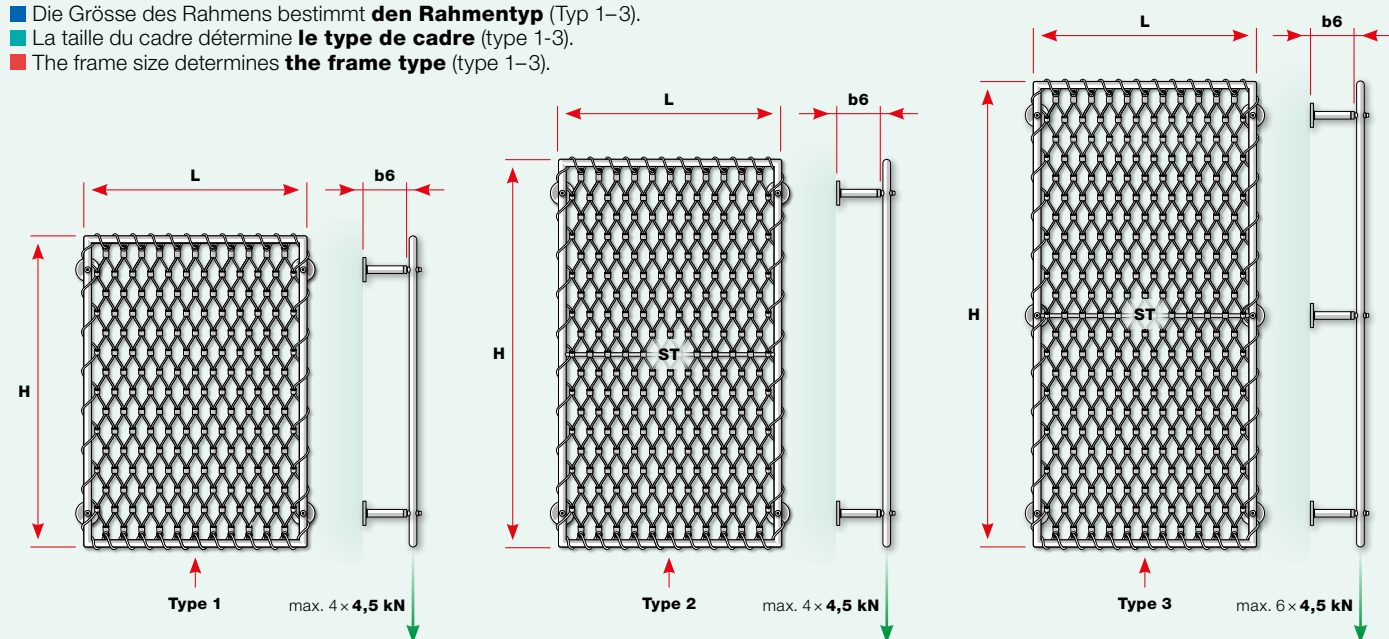
- **Webnet Frames als Rankgerüst – die elegante Lösung für die partielle Begrünung.** Als Einzelement eingesetzt oder beliebig repetitiv erweiterbar. Sehr einfach in Handhabung und Installation.
- **Webnet Frames comme treillage – solution élégante pour végétalisation partielle.** Utilisable comme élément isolé ou extensible à volonté. Très simple à manier et à installer.
- **Webnet frames as a training structure – the elegant solution for partial greening.** Deployable as a single element or expandable. Very easy to handle and install.



Werkstoffgruppe AISI 316
Groupe de matériaux AISI 316
AISI 316 material group

| Typ Type Type | Anzahl Distanzhalter Nombre d'entretoises Number of spacers | Wandabstand Distance au mur Wall distance | Empfohlene Maximalgrößen Dimensions maximales recommandées Recommended maximum dimensions | | Stützstab Barre de soutien Support strut |
|---------------------|---|---|---|--------------|--|
| | | | max. H mm | max. L mm | |
| 1 | 4 | 100 / 150 / 200 | 2000 | 1500 | Ø mm |
| 2 | 4 | 100 / 150 / 200 | 2500 | 1500 | 12 |
| 3 | 6 | 100 / 150 / 200 | 3000 | 1500 | 12 |

- Die Größe des Rahmens bestimmt den **Rahmentyp** (Typ 1–3).
- La taille du cadre détermine le **type de cadre** (type 1-3).
- The frame size determines the **frame type** (type 1–3).



Planung und Montage

- Berechnungsgrundlagen siehe Seiten 14/15
- Befestigung auf Beton**
Verankerungstiefe:
100 mm mit Verbundankerstange M10/M12
- Reduzierte Tragfähigkeit** auf anderem Baugrund als Beton
- Webnet-Masche stehend** mit Randausbildung **V24**, minimale Maschenweite 120 mm
- Montageanleitung:** jakob.com

Planification et installation

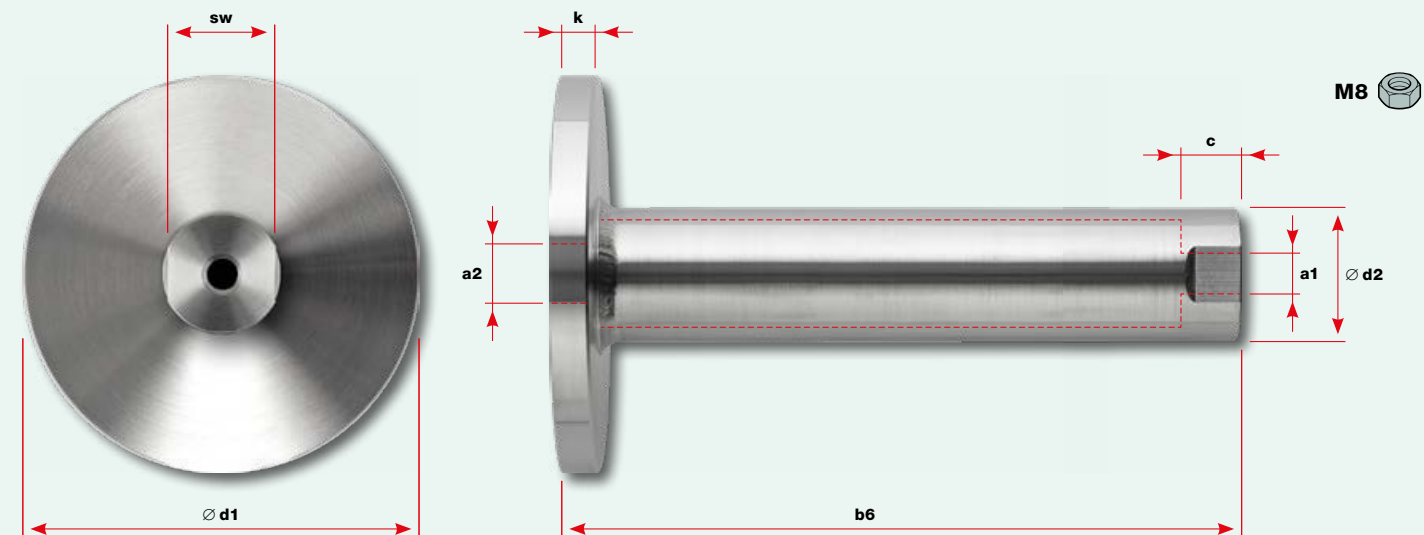
- Bases de calcul voir pages 14/15
- Fixation sur béton**
Profondeur d'ancrage:
100 mm avec tige d'ancrage M10/M12
- Capacité portante réduite** sur une fondation autre que le béton
- Maille **Webnet verticale** avec finition de bord **V24**, dimension de maille minimale de 120 mm
- Instructions de montage:** jakob.com

Planning and assembly

- Calculation basis see pages 14/15
- Mounting on concrete**
Embedment depth:
100 mm with composite anchor rod M10/M12
- Reduced load capacity** on substrates other than concrete
- Webnet vertical** mesh with perimeter type **V24**, minimum mesh aperture 120 mm
- Assembly instructions:** jakob.com

Werkstoffgruppe AISI 316
Groupe de matériaux AISI 316
AISI 316 material group

| Nr. / N° / No. | b6 mm | a1 | a2 | c mm | Ø d1 mm | Ø d2 mm | k mm | sw mm |
|----------------------|------------|----|-----|---------|------------|------------|---------|----------|
| | | | | | | | | |
| 30897-0100-10 | 100 | M8 | M10 | 12 | 80 | 26,9 | 8 | 24 |
| 30897-0150-10 | 150 | M8 | M10 | 12 | 90 | 26,9 | 8 | 24 |
| 30897-0200-10 | 200 | M8 | M12 | 12 | 80 | 26,9 | 8 | 24 |



Werkstoffgruppe AISI 316
Groupe de matériaux AISI 316
AISI 316 material group
DIN 912 / A4-70

Zylinderschraube
Vis à tête cylindrique
Socket head screw

| Nr. / N° / No. | a | c2 | Ø d1 | k2 | sw |
|-----------------------|-----------|----|------|----|----|
| | | | | | |
| 30844-0800-045 | M8 | 45 | 13 | 8 | 6 |

Formanschluss
Embout façonné
Post fitting

| Nr. / N° / No. | a | Ø d1 | Ø d2 | k |
|----------------------|-----------|------|------|---|
| | | | | |
| 30862-0801-26 | M8 | 18 | 8,5 | 3 |



Werkstoffgruppe AISI 316
Groupe de matériaux AISI 316
AISI 316 material group

Webnet-Rahmen Classic massgefertigt ■
Cadres Webnet Classic sur mesure ■
Webnet Frames Classic custom-made ■

| Nr. / N° / No. | Rundrohr geschlossen Tube rond fermé Closed round tube | Webnet-Konfektion Confection Webnet Webnet mesh design | Empfohlene Maximalgrößen für Rankgerüste Dimensions maximales recommandées pour treillage Recommended maximum dimensions for training systems | | | Stützstab Barre de soutien Support strut |
|----------------|--|--|---|------------|------------|--|
| | | | B2 | max. H | max. L | |
| 30924-0026-40 | Ø mm 26,9x2 | V24 | mm 200 | mm 3000 | mm 1500 | Ø mm 12 |

- Die Rahmen werden **nach Kundenwunsch** massgefertigt. Systemaufbau und Rahmentyp, siehe Seite 50.
- Les cadres sont fabriqués sur mesure en fonction **des exigences du client**. Structure du système et type de cadre, voir page 50.
- The frames are made to measure according to **customer requirements**. System configuration and frame type, see page 50.

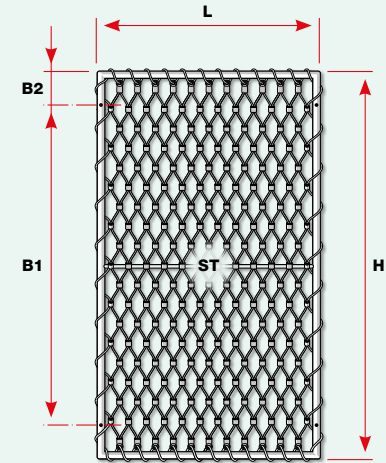


Abbildung Typ 2
Figure de type 2
Picture type 2
Weitere Typen
Autres types
Further types
Seite /page 50



Wir benötigen folgende Angaben

- Rahmenausensmasse **L x H**
- Angaben zu den Bohrungen **B1, B2**
- Zeichnungsvorlage (bei Sonderformen)

Mehr Informationen finden Sie im Katalog Frames F und unter **jakob.com**

Nous avons besoin des indications suivantes

- Dimensions extérieures du cadre **L x H**
- Indications pour les perçages **B1, B2**
- Dessin (pour formes spéciales)

Vous trouverez plus d'informations dans le catalogue Frames F et sur **jakob.com**

We need the following data

- Outside frame dimensions **L x H**
- Bore positions **B1, B2**
- Drawing (for special shapes)

For more information, consult the Frames F catalog and **jakob.com**

Werkstoffgruppe AISI 316
Groupe de matériaux AISI 316
AISI 316 material group

Webnet micro ■
Webnet micro ■
Webnet micro ■

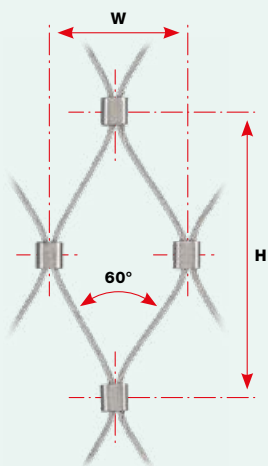
| Nr. / N° / No. | Seil Câble Rope | Maschenweite Dimension de maille Mesh aperture | Gewicht Poids Weight |
|----------------|-----------------------|--|----------------------------|
| | | | |
| 20261-0200-120 | Ø 2 | mm 120 x 209,78 | kg/m ² 0,37 |

Werkstoffgruppe AISI 316
Groupe de matériaux AISI 316
AISI 316 material group

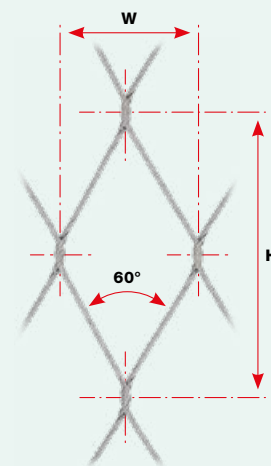
Webnet hülsenlos ■
Webnet sans douilles ■
Webnet sleeveless ■

| Nr. / N° / No. | Seil Câble Rope | Maschenweite Dimension de maille Mesh aperture | Gewicht Poids Weight |
|----------------|-----------------------|--|----------------------------|
| | | | |
| 20260-0200-120 | Ø 2 | mm 120 x 207,52 | kg/m ² 0,34 |

Ø 2 mm



Ø 2 mm



Mehr Informationen finden Sie im Katalog Webnet N und unter **jakob.com**

Vous trouverez plus d'informations dans le catalogue Webnet N et sur **jakob.com**

For more information, consult the Webnet N catalog and **jakob.com**



Rev. 12/2022



G2-Bauteile Composants G2 G2 Parts



M8



∅4



■ Die **Bauteile** aus dem Programm G2 sind **einheitlich** konzipiert, mit der Gewindegrösse M8 und dem Seildurchmesser 4 mm.

■ Les **composants** du programme G2 sont conçus de manière **uniforme**, avec filetage M8 et un câble de 4 mm de section.

■ The **components** from the G2 program are **uniformly** designed, with the thread size M8 and the rope diameter 4 mm.

Werkstoffgruppe AISI 316
Groupe de matériaux AISI 316
AISI 316 material group

Inox-Seil WC ■
Câble inox WC ■
Stainless steel wire rope WC ■

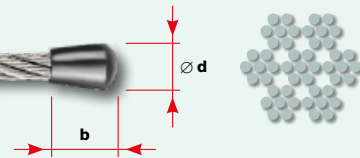
| Nr. / N° / No. | Seil Câble Rope | Mindest- bruchkraft Force de rupture minimale Minimum breaking force | Konstruktion Construction | Gewicht Poids Weight |
|----------------|-----------------------|---|------------------------------|----------------------------|
| | ∅ | kN | | kg |
| 10820-0400 | 4 | 9,1 | 6 x 7 + WC | 5,6 |

Kunststoff, schwarz
Matière plastique, noire
Plastic, black

Abdeckkappen für Seilende ■
Embout de protection de câble ■
Wire rope end caps ■

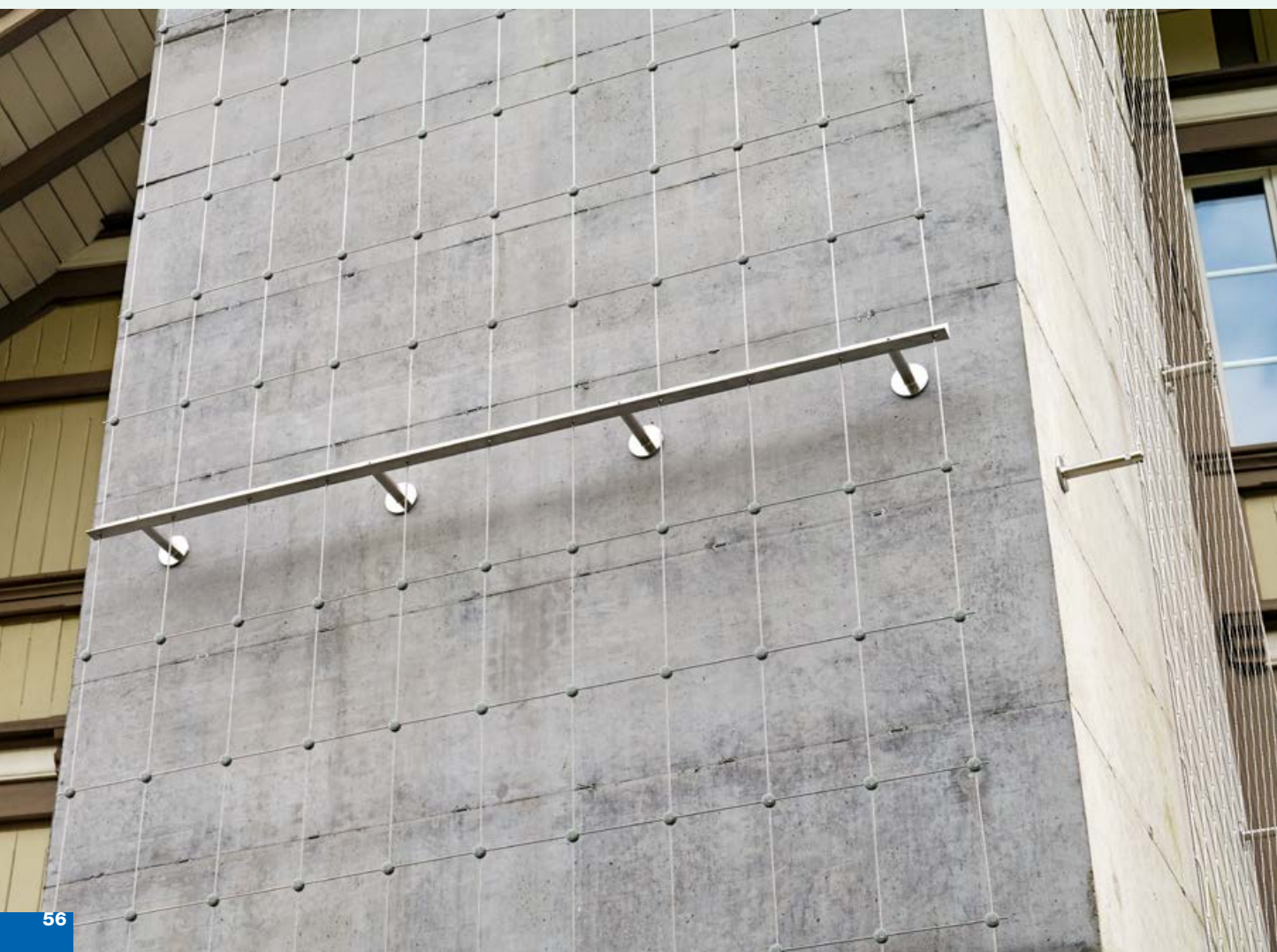
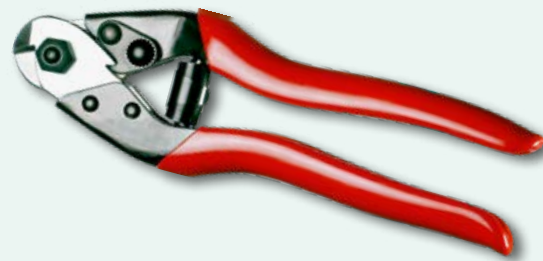
| Nr. / N° / No. | Seil Câble Rope | Abmessungen Dimensions Dimensions |
|----------------|-----------------------|---|
| | ∅ | b ∅ d |
| 30804-0400 | 4 | 10 7 |

∅ 4 mm



Drahtseilschere ■
Cisaille à câble ■
Wire rope cutter ■

| Nr. / N° / No. | Für Seil Pour câble Matches rope | Länge Longueur Length |
|----------------|--|-----------------------------|
| | ∅ max. mm | mm |
| 30740-0500 | 4 | 190 |



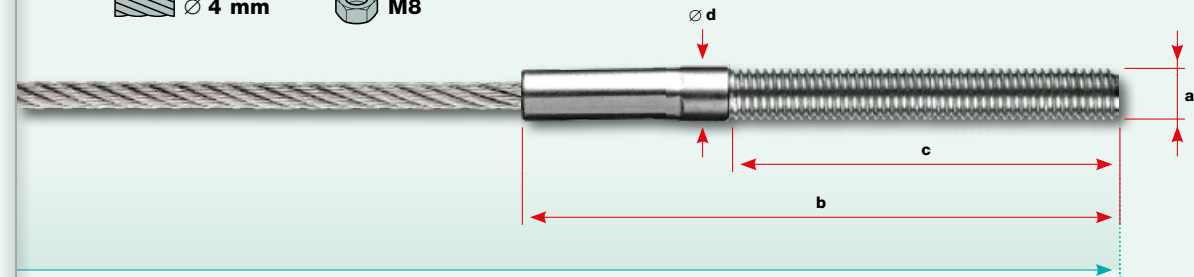
Werkstoffgruppe AISI 316
Groupe de matériaux AISI 316
AISI 316 material group

Aussengewinde verpresst ■
Filetage extérieur serti ■
Swaged external thread ■

| Nr. / N° / No. | Seil Câble Rope | Gewinde Filetage Thread | Grenzzugkraft Force de traction limite Limit tension load | Abmessungen Dimensions Dimensions |
|----------------|-----------------------|-------------------------------|---|---|
| | ∅ | a | kN | b c ∅ d |
| 30850-0400-031 | 4 | M8 | 5,46 | 62 30 8 |
| 30850-0400-061 | 4 | M8 | 5,46 | 92 60 8 |

∅ 4 mm

M8



L Konfektionslänge / Longueur de confection / Assembly length

Für die Selbstmontage / Werkstoffgruppe AISI 316
Pour le montage sur place / Groupe de matériaux AISI 316
For on-site assembly / AISI 316 material group

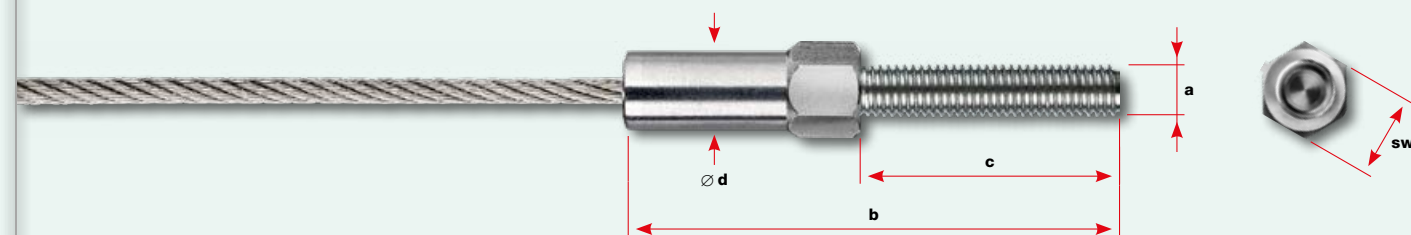
Aussengewinde verschraubt LT2 ■
Filetage extérieur vissé LT2 ■
External thread, screwed LT2 ■

| Nr. / N° / No. | Gewinde Filetage Thread | Seil Câble Rope | Charakt. Rutschkraft Force de glissement caract. Charact. slip force | Grenzzugkraft Force de traction limite Design tension resistance | b | c | ∅ d | sw |
|----------------|-------------------------------|-----------------------|--|--|----|----|-----|----|
| | Nr. / N° / No. | ∅ | min. kN | kN | mm | mm | mm | mm |
| 30910-0400-30 | 30909-0400-30 | 4 | 3,3 | 2,2 | 66 | 30 | 12 | 13 |
| 30910-0400-60 | | 4 | 3,3 | 2,2 | 96 | 60 | 12 | 13 |

∅ 4 mm

M8

verschraubt / vissé / screwed



■ **Die korrekte Montage** und den richtigen Seildurchmesser hat der Anwender selbstverantwortlich zu prüfen. Funktionstüchtigkeit gewährt nur das Jakob-Seil **Nr. 10820**.
Montageanleitung: jakob.com

■ L'utilisateur est responsable **du montage correct** et du choix d'un câble de section appropriée. Le bon fonctionnement n'est garanti qu'avec le câble Jakob **N° 10820**.
Instructions de montage: jakob.com

■ The user is responsible for choosing **the correct assembly method** and the proper rope diameter. Functionality is guaranteed only by Jakob rope **No. 10820**.
Assembly instructions: jakob.com



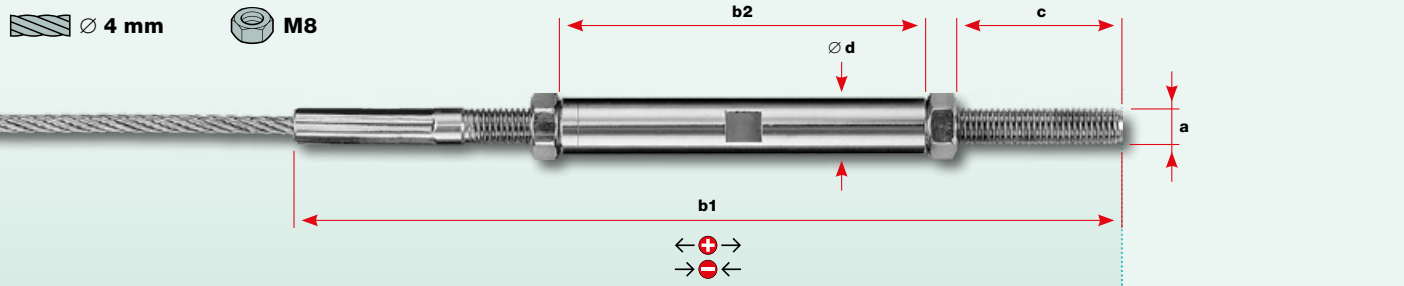
■ **Wichtig:** Das Seilende (ca. 5 cm) muss absolut frei von Schmiermitteln sein. Mit Lösungsmittel entfetten (Loctite 7063, Jakob-Nr. 30879-0002).
■ **Important:** l'extrémité du câble (env. 5 cm) doit être totalement exempte d'huile et de graisse. Dégraisser à l'aide d'un solvant approprié (Loctite 7063, Jakob **N° 30879-0002**).
■ **Caution:** The rope end (approx. 5 cm) must be absolutely free of lubricants. Degrease with solvent (Loctite 7063, Jakob **No. 30879-0002**).



Werkstoffgruppe AISI 316
Groupe de matériaux AISI 316
AISI 316 material group

Spannhülse mit Aussengewinde verpresst ■
Douille de serrage avec filetage extérieur, sertie ■
Tensioning sleeve with external thread, swaged ■

| Nr. / N° / No. | Ø | a | kN | b1 | b2 | c | Abmessungen Dimensions | | Spannweg Course Range | |
|----------------|---|----|-------------------------|-----|----|----|---------------------------|----|-----------------------------|----|
| | | | | | | | Ø d | sw | + | - |
| 30911-0400-01 | 4 | M8 | (kN × 102 = kp) 5,46 | 197 | 80 | 60 | 12 | 10 | 8 | 24 |

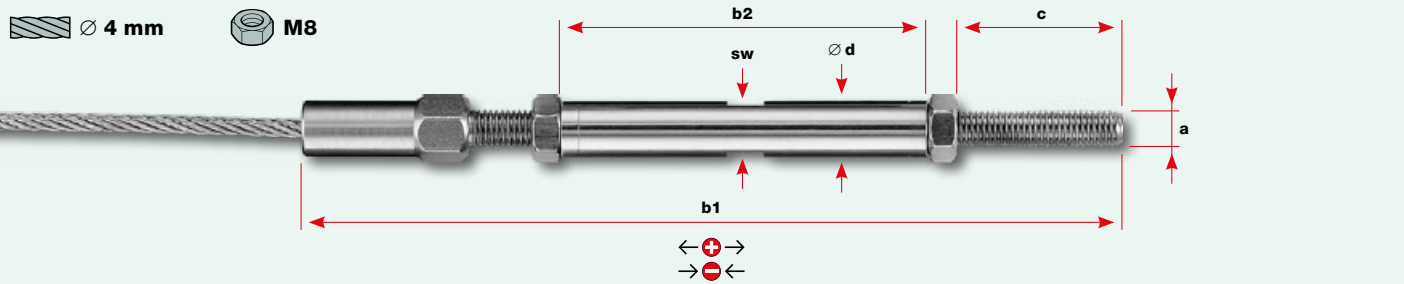


L Konfektionslänge / Longueur de confection / Assembly length

Für die Selbstmontage / Werkstoffgruppe AISI 316
Pour le montage sur place / Groupe de matériaux AISI 316
For on-site assembly / AISI 316 material group

Spannhülse mit Aussengewinde verschraubt LT2 ■
Douille de serrage avec filetage extérieur, vissé LT2 ■
Tensioning sleeve with external thread, screwed LT2 ■

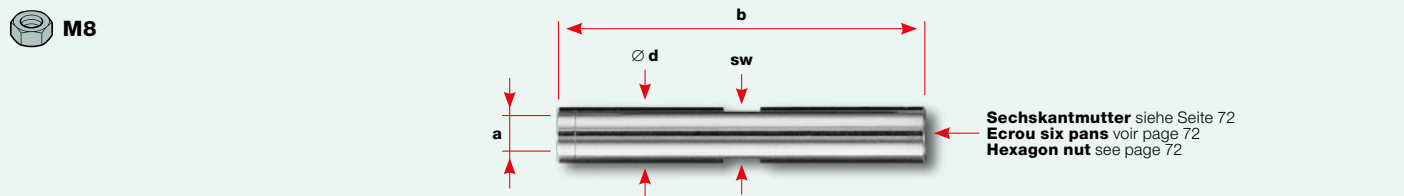
| Nr. / N° / No. | Ø | a | min. kN | kN | b1 | b2 | c | Abmessungen Dimensions | | Spannweg Course Range | |
|----------------|---|----|------------------------|------------------------|-----|----|----|---------------------------|----|-----------------------------|----|
| | | | | | | | | Ø d | sw | + | - |
| 30911-0400-02 | 4 | M8 | (kN × 102 = kp) 3,3 | (kN × 102 = kp) 2,2 | 202 | 80 | 60 | 12 | 10 | 8 | 24 |



Werkstoffgruppe AISI 316
Groupe de matériaux AISI 316
AISI 316 material group

Spannhülse mit Innengewinde links/rechts ■
Douille de serrage avec filetage intérieur à droite/gauche ■
Tensioning sleeve with RH/LH internal thread ■

| Nr. / N° / No. | a | Grenzuzugkraft mit Seil Force de traction limite avec câble | | b | Ø d | sw |
|----------------|----|--|----------------------------------|----|-----|----|
| | | Nr. 10820-0400 No. 10820-0400 | Nr. 10820-0600 No. 10820-0600 | | | |
| 30875-0800-01 | M8 | (kN × 102 = kp) 5,46 | (kN × 102 = kp) 9,23 | 80 | 12 | 10 |



Ausgangslage für den Spannweg:
Die Aussengewinde sind je halb eingeschraubt.

Achtung: Die minimale Einschraubtiefe beträgt 1,5 × Gewinde-Ø (M8 = 12 mm).

← ⊕ → = verlängern (lösen)
→ ⊖ ← = verkürzen (spannen)

Position initiale pour le serrage:
les filetages extérieurs sont vissés chacun de moitié dans le tuyau de serrage.

Attention: la profondeur minimale de vissage est égale à 1,5 × Ø du filetage (M8 = 12 mm).

← ⊕ → = allonger (diminue la tension)
→ ⊖ ← = raccourcir (augmente la tension)

Tensioning range:
The external thread ends are both screwed in halfway.

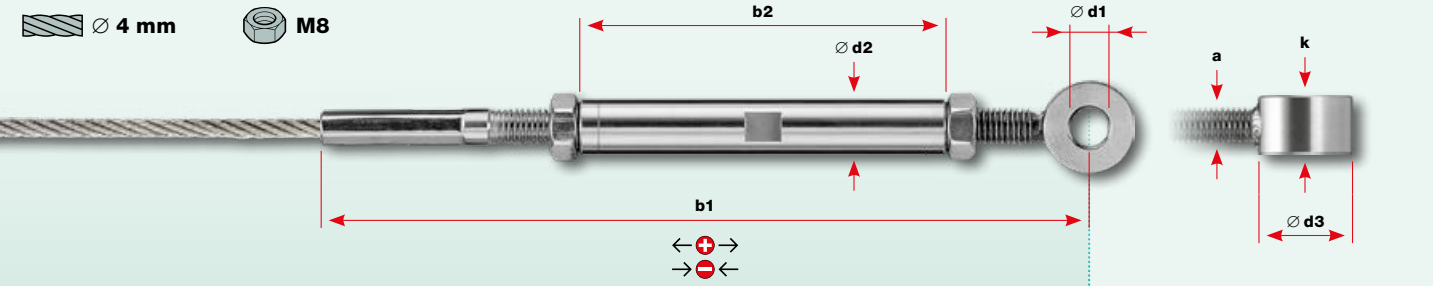
Caution: The minimal screw insertion depth is 1.5 × thread Ø (M8 = 12 mm).

← ⊕ → = make longer (relax)
→ ⊖ ← = make shorter (tension)

Werkstoffgruppe AISI 316
Groupe de matériaux AISI 316
AISI 316 material group

Spannhülse mit GreenGuide-Auge verpresst ■
Douille de serrage avec œillet GreenGuide, sertie ■
Tensioning sleeve with GreenGuide eye, swaged ■

| Nr. / N° / No. | Ø | a | kN | b1 | b2 | Ø d1 | Ø d2 | Ø d3 | Abmessungen Dimensions | | Spannweg Course Range | |
|----------------|---|----|-------------------------|-----|----|------|------|------|---------------------------|----|-----------------------------|----|
| | | | | | | | | | k | sw | + | - |
| 30911-0400-05 | 4 | M8 | (kN × 102 = kp) 5,46 | 159 | 80 | 8,2 | 12 | 20 | 12 | 10 | 8 | 18 |

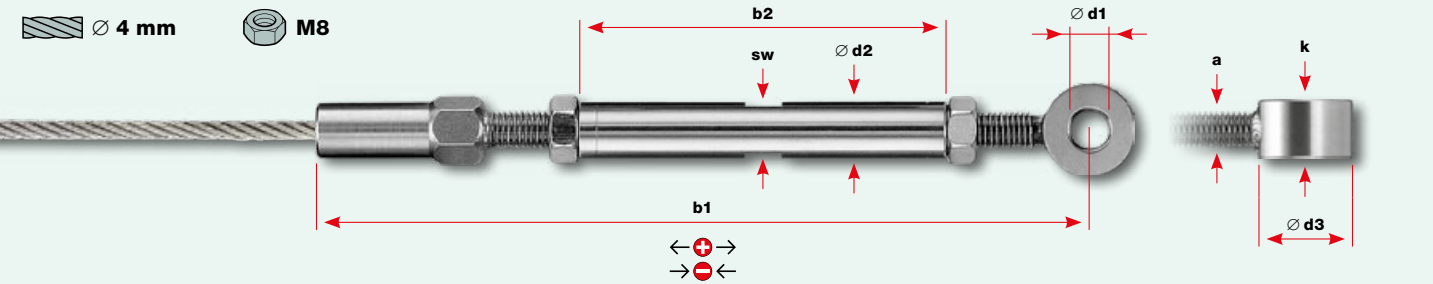


L Konfektionslänge / Longueur de confection / Assembly length

Für die Selbstmontage / Werkstoffgruppe AISI 316
Pour le montage sur place / Groupe de matériaux AISI 316
For on-site assembly / AISI 316 material group

Spannhülse mit GreenGuide-Auge verschraubt LT2 ■
Douille de serrage avec œillet Greenguide, vissée LT2 ■
Tensioning sleeve with Greenguide eye, screwed LT2 ■

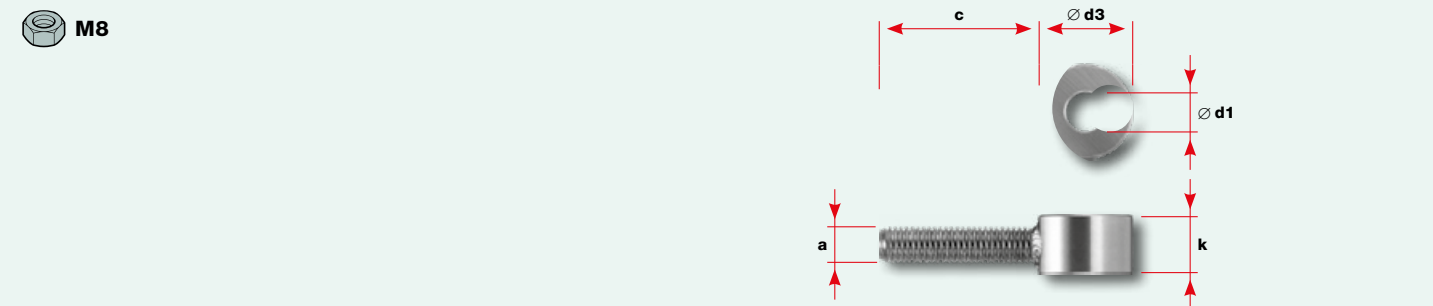
| Nr. / N° / No. | Ø | a | min. kN | kN | b1 | b2 | Ø d1 | Ø d2 | Ø d3 | k | sw | Spannweg Course Range | |
|----------------|---|----|------------------------|------------------------|-----|----|------|------|------|----|----|-----------------------------|----|
| | | | | | | | | | | | | + | - |
| 30911-0400-04 | 4 | M8 | (kN × 102 = kp) 3,3 | (kN × 102 = kp) 2,2 | 163 | 80 | 8,2 | 12 | 20 | 12 | 10 | 8 | 20 |



Werkstoffgruppe AISI 316
Groupe de matériaux AISI 316
AISI 316 material group

GreenGuide-Auge mit Aussengewinde ■
œillet GreenGuide avec filetage extérieur ■
GreenGuide eye with external thread ■

| Nr. / N° / No. | a | kN | c | Ø d1 | Ø d3 | k |
|----------------|---|----|---|------|------|---|
| | | | | | | |

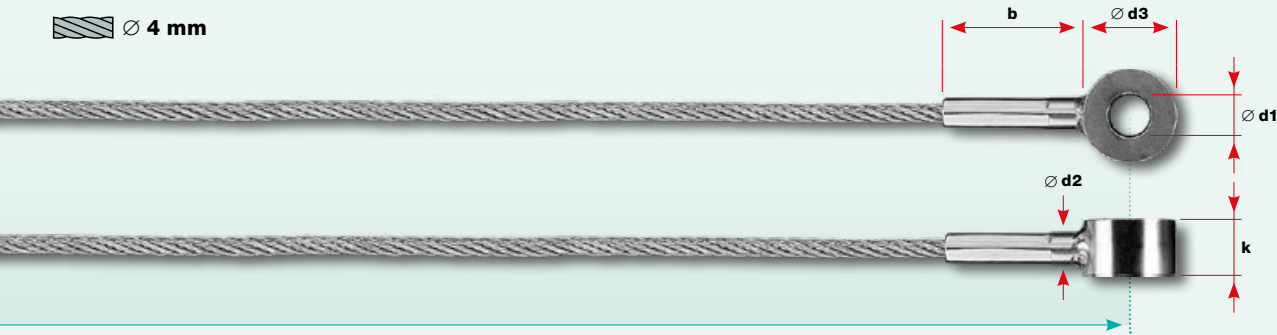


Werkstoffgruppe AISI 316
Groupe de matériaux AISI 316
AISI 316 material group

GreenGuide-Auge verpresst ■
Œillet GreenGuide serti ■
Swaged GreenGuide eye ■

| Nr. / N° / No. | Seil Câble Rope Ø | Grenzzugkraft Force de traction limite Limit tension load kN (kN × 102 = kp) | Abmessungen Dimensions | | | | |
|----------------|----------------------------|--|---------------------------|------|------|------|----|
| | | | b | Ø d1 | Ø d2 | Ø d3 | k |
| 30914-0400 | 4 | 5,46 | 29 | 8,2 | 7 | 20 | 12 |

Ø 4 mm

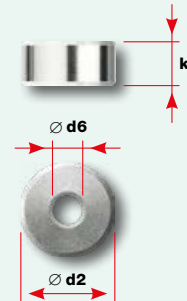


L Konfektionslänge / Longueur de confection / Assembly length

Werkstoffgruppe AISI 316
Groupe de matériaux AISI 316
AISI 316 material group

Distanzscheibe GreenGuide ■
Rondelle d'écartement GreenGuide ■
Spacer washer GreenGuide ■

| Nr. / N° / No. | Abmessungen Dimensions Dimensions | | |
|----------------|---|------|----|
| | Ø d2 | Ø d6 | k |
| 30922-0800-04 | 20 | 8,5 | 4 |
| 30922-0800-06 | 20 | 8,5 | 6 |
| 30922-0800-08 | 20 | 8,5 | 8 |
| 30922-0800-10 | 20 | 8,5 | 10 |
| 30922-0800-12 | 20 | 8,5 | 12 |

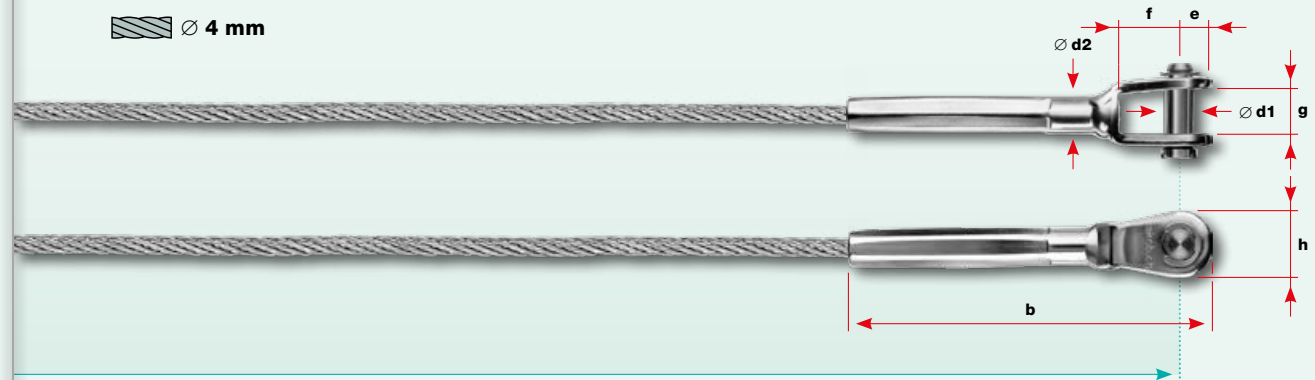


Werkstoffgruppe AISI 316
Groupe de matériaux AISI 316
AISI 316 material group

Gabel verpresst ■
Chape sertie ■
Swaged clevis ■

| Nr. / N° / No. | Seil Câble Rope Ø | Grenzzugkraft Force de traction limite Limit tension load kN (kN × 102 = kp) | Abmessungen Dimensions | | | | | | |
|----------------|----------------------------|--|---------------------------|------|------|---|----|------|------|
| | | | b | Ø d1 | Ø d2 | e | f | g | h |
| 30881-0400 | 4 | 5,46 | 80 | 6 | 8 | 7 | 13 | 10,5 | 14,5 |

Ø 4 mm



L Konfektionslänge / Longueur de confection / Assembly length

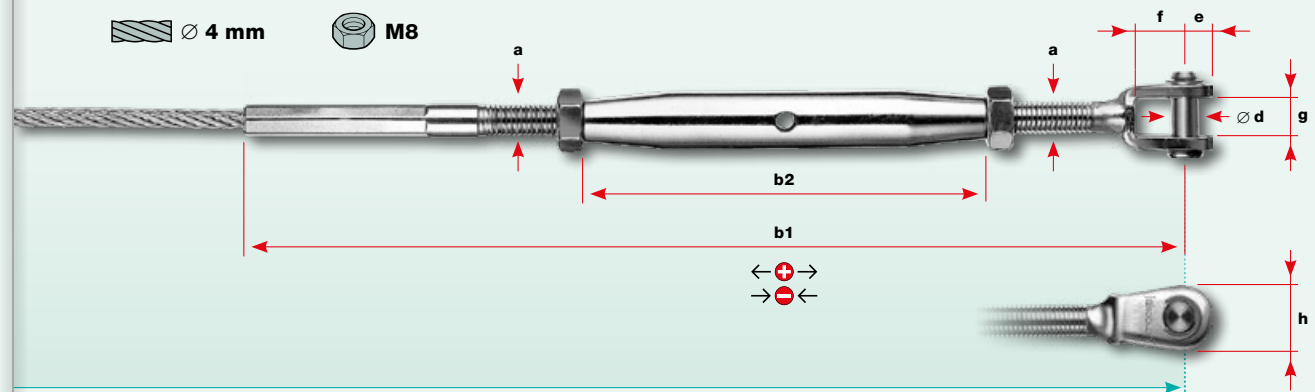
Werkstoffgruppe AISI 316
Groupe de matériaux AISI 316
AISI 316 material group

Spannschloss mit Gabel verpresst ■
Tuyau de serrage avec chape, serti ■
Turnbuckle with clevis, swaged ■

| Nr. / N° / No. | Seil Câble Rope Ø | Gewinde Filetage Thread a | Grenzzugkraft Force de traction limite Limit tension load kN (kN × 102 = kp) | Abmessungen Dimensions | | | | | | | | Spannweg Course Range | |
|----------------|----------------------------|------------------------------------|--|---------------------------|-----|-----|---|----|------|------|----|-----------------------------|--|
| | | | | b1 | b2 | Ø d | e | f | g | h | + | - | |
| 30870-0400-1 | 4 | M8 | 5,46 | 233 | 112 | 6 | 7 | 13 | 10,5 | 14,5 | 26 | 52 | |

Ø 4 mm

M8



L Konfektionslänge / Longueur de confection / Assembly length



Ausgangslage für den Spannweg:
Die Aussengewinde sind je halb eingeschraubt.
Achtung: Die minimale Einschraubtiefe beträgt 1,5 × Gewinde-Ø (M10 = 15 mm).
← ⊕ → = verlängern (lösen)
→ ⊖ ← = verkürzen (spannen)



Position initiale pour le serrage:
les filetages extérieurs sont vissés chacun de moitié dans le tuyau de serrage.
Attention: la profondeur minimale de vissage est égale à 1,5 × Ø du filetage (M10 = 15 mm).
← ⊕ → = allonger (diminue la tension)
→ ⊖ ← = raccourcir (augmente la tension)

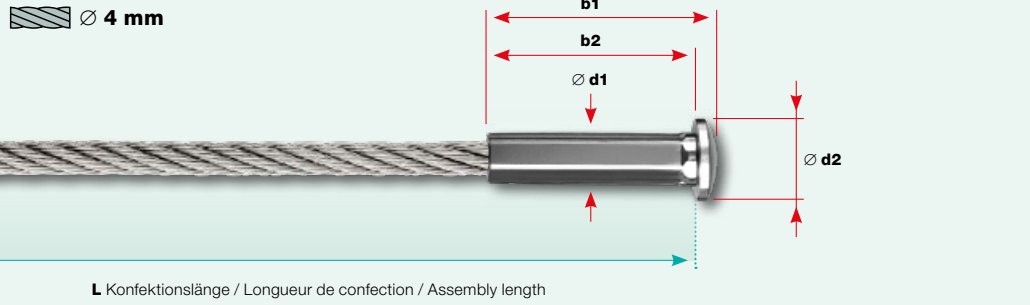


Tensioning range:
The external thread ends are both screwed in halfway. **Caution:** The minimal screw insertion depth is 1.5 × thread Ø (M10 = 15 mm).
← ⊕ → = make longer (relax)
→ ⊖ ← = make shorter (tension)

Werkstoffgruppe AISI 316
Groupe de matériaux AISI 316
AISI 316 material group

Endhülse mit Linsenkopf verpresst
Douille terminale à tête goutte de suif sertie
Swaged radius head end stop

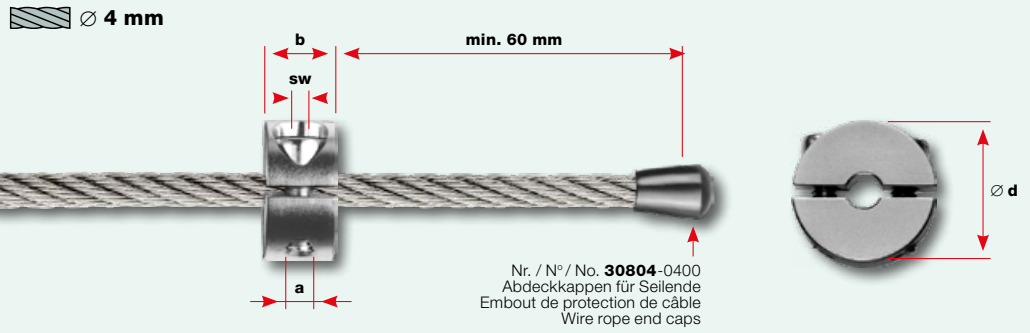
| Nr. / N° / No. | Seil Câble Rope Ø | Grenzzugkraft Force de traction limite Limit tension load kN | Abmessungen Dimensions Dimensions | | | |
|----------------|----------------------------|---|---|----|------|------|
| | | | b1 | b2 | Ø d1 | Ø d2 |
| 30869-0400 | 4 | 5,46 | 32 | 28 | 7 | 12 |



Für die Selbstmontage / Werkstoffgruppe AISI 316
Pour le montage sur place / Groupe de matériaux AISI 316
For on-site assembly / AISI 316 material group

Klemmring leicht
Anneau de serrage léger
Clamp ring light

| Nr. / N° / No. | Seil Câble Rope Ø | Gewinde Filetage Thread a | Charakt. Rutschkraft Force de glissement caract. Charact. slip force min. kN | Grenzzugkraft Force de traction limite Design tension resistance kN | Abmessungen Dimensions Dimensions | | |
|----------------|----------------------------|------------------------------------|---|--|---|-----|----|
| | | | | | b | Ø d | sw |
| 30863-0400 | 4 | M4 | 0,7 | 0,6 | 10 | 15 | 3 |



Für die Selbstmontage / Werkstoffgruppe AISI 316
Pour le montage sur place / Groupe de matériaux AISI 316
For on-site assembly / AISI 316 material group

Stelling für Seil
Anneau d'arrêt pour câble
Adjustment ring for rope

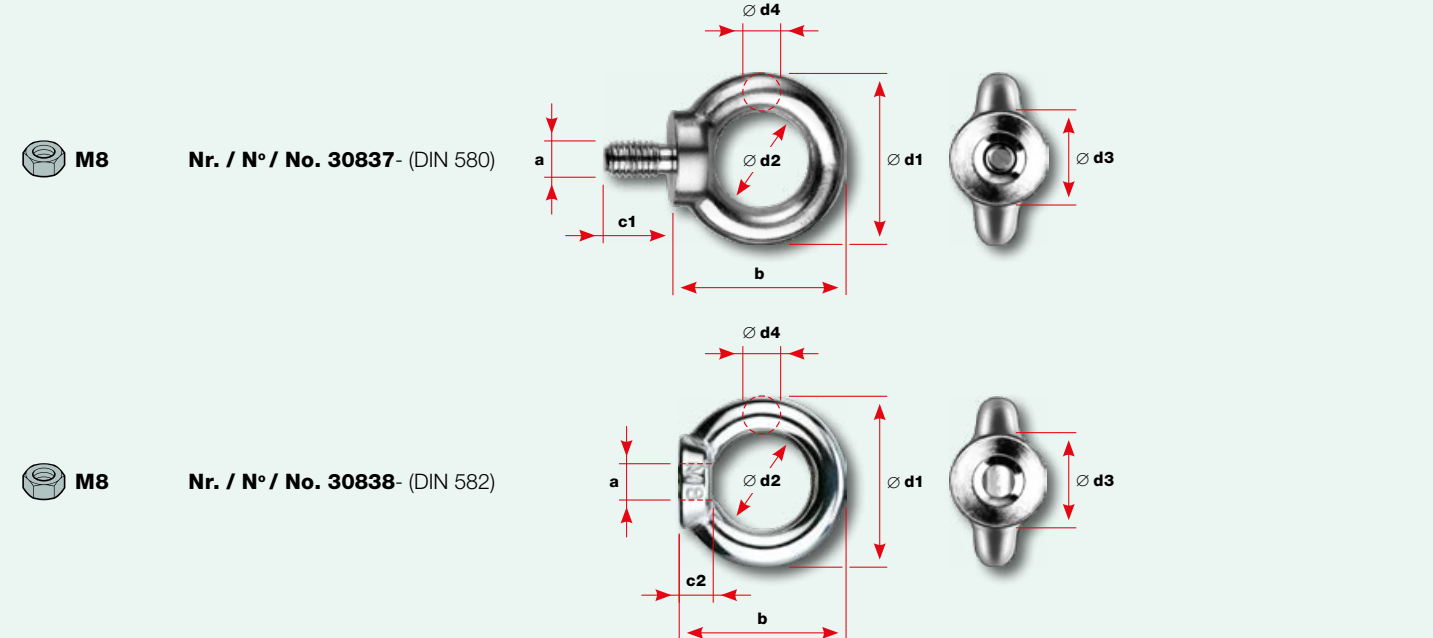
| Nr. / N° / No. | Seil Câble Rope Ø | Gewinde Filetage Thread a | Abmessungen Dimensions Dimensions | | |
|----------------|----------------------------|------------------------------------|---|-----|-----|
| | | | b | Ø d | sw |
| 30863-0400-20 | 4 | M4 | 8 | 15 | 2 |
| 30863-0500-20 | 5 | M5 | 8 | 18 | 2,5 |
| 30863-0600-20 | 6 | M6 | 10 | 20 | 3 |



Werkstoffgruppe AISI 316
Groupe de matériaux AISI 316
AISI 316 material group
A4-70

Ringschraube / Ringmutter
Vis à anneau / écrou à anneau
Eye bolt / Eye nut

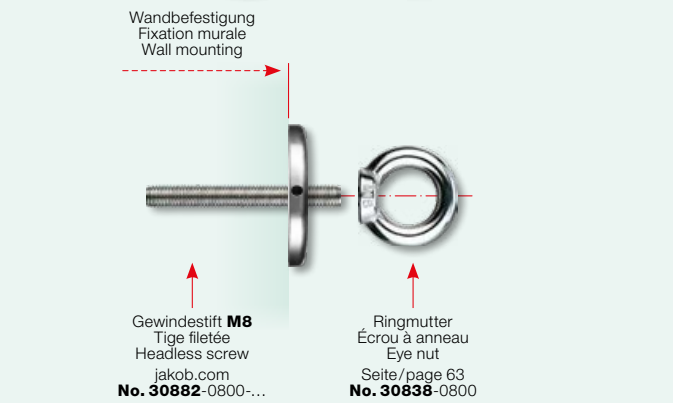
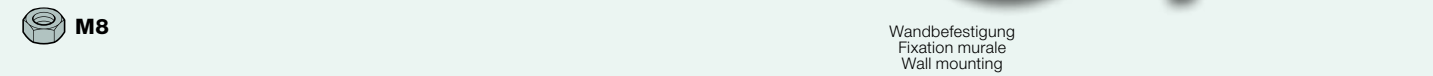
| Nr. / N° / No. | Ringmutter Ecrou à anneau Eye nut Nr. / N° / No. | Gewinde Filetage Thread a | Abmessungen Dimensions Dimensions | | | | | | |
|----------------|---|------------------------------------|---|----|----|------|------|------|------|
| | | | b | c1 | c2 | Ø d1 | Ø d2 | Ø d3 | Ø d4 |
| 30837-0800 | 30838-0800 | M8 | 36 | 13 | 8 | 36 | 20 | 20 | 8 |



Werkstoffgruppe AISI 316
Groupe de matériaux AISI 316
AISI 316 material group

Stützscheibe mit Innengewinde
Rondelle d'appui avec filetage intérieur
Support washer with internal thread

| Nr. / N° / No. | Gewinde Filetage Thread a | Abmessungen Dimensions Dimensions | | |
|----------------|------------------------------------|---|------|---|
| | | Ø d1 | Ø d6 | k |
| 30836-0600-08 | M8 | 35 | 2,5 | 4 |
| 30836-0800-05 | M8 | 50 | 3 | 6 |

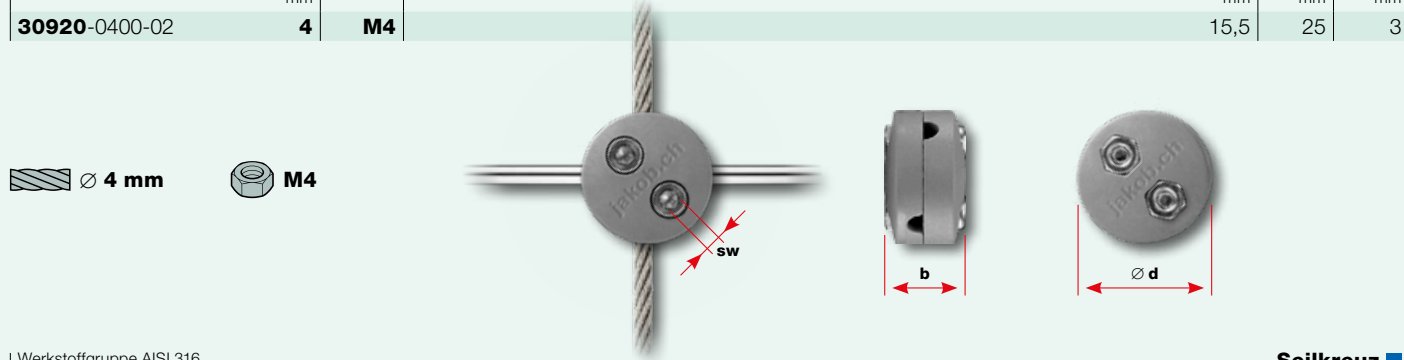


Montageanleitung:
Instructions de montage:
Assembly instructions:
jakob.com

Polyethylen HD, grau
Polyéthylène HD, gris
Polyethylene HD, gray

Seilkreuz Kunststoff
Serre-câble à croix en plastique
Cross clamp, plastic

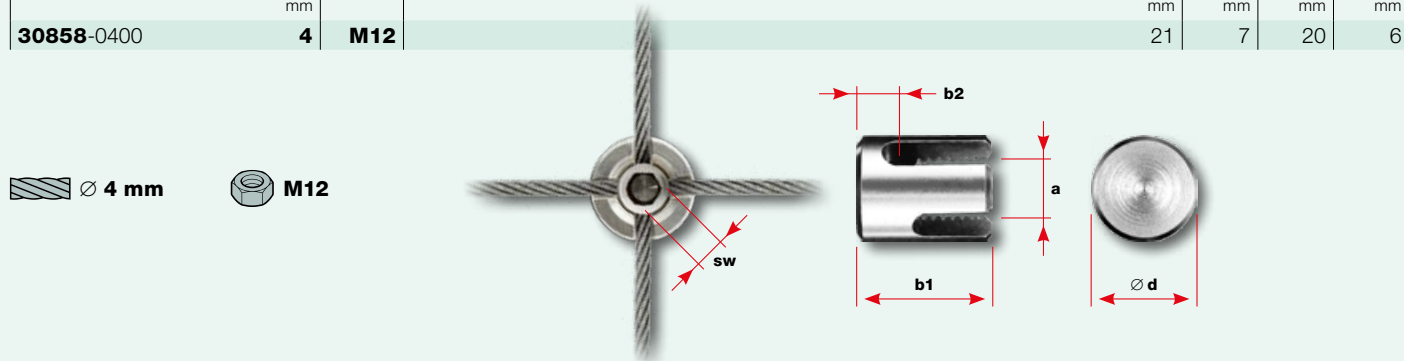
| Nr. / N° / No. | Seil Câble Rope Ø | Gewinde Filetage Thread M | Abmessungen Dimensions Dimensions | | |
|----------------|----------------------------|------------------------------------|---|-----|----|
| | | | b | Ø d | sw |
| 30920-0400-02 | 4 mm | M4 | 15,5 | 25 | 3 |



Werkstoffgruppe AISI 316
Groupe de matériaux AISI 316
AISI 316 material group

Seilkreuz
Serre-câble à croix
Cross clamp

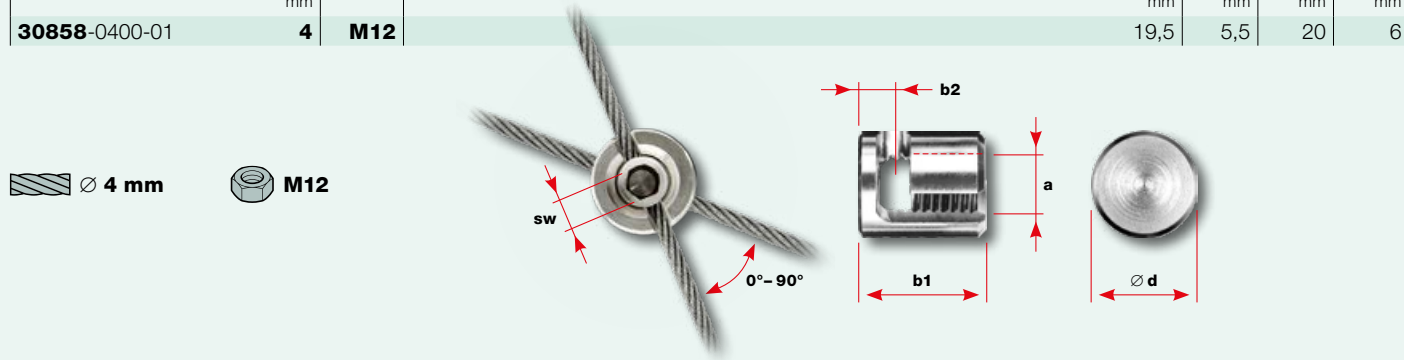
| Nr. / N° / No. | Seil Câble Rope Ø | Gewinde Filetage Thread M | Abmessungen Dimensions Dimensions | | | |
|----------------|----------------------------|------------------------------------|---|----|-----|----|
| | | | b1 | b2 | Ø d | sw |
| 30858-0400 | 4 mm | M12 | 21 | 7 | 20 | 6 |



Werkstoffgruppe AISI 316
Groupe de matériaux AISI 316
AISI 316 material group

Seilkreuz verstellbar
Serre-câble à croix réglable
Adjustable cross clamp

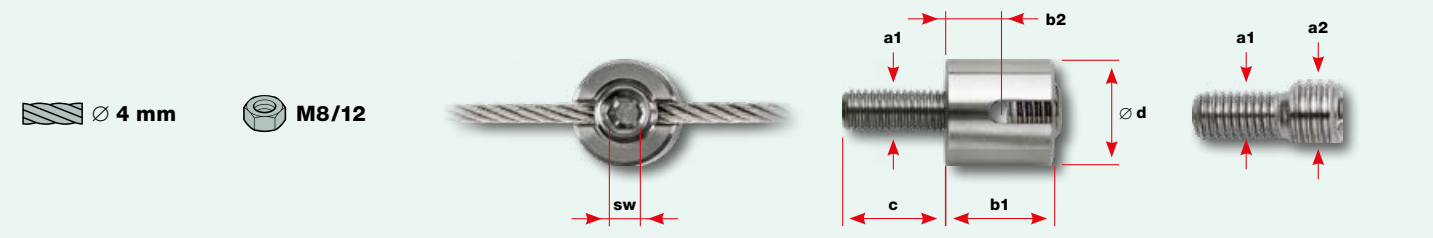
| Nr. / N° / No. | Seil Câble Rope Ø | Gewinde Filetage Thread M | Abmessungen Dimensions Dimensions | | | |
|----------------|----------------------------|------------------------------------|---|-----|-----|----|
| | | | b1 | b2 | Ø d | sw |
| 30858-0400-01 | 4 mm | M12 | 19,5 | 5,5 | 20 | 6 |



Werkstoffgruppe AISI 316
Groupe de matériaux AISI 316
AISI 316 material group

Seilführung GreenGuide
Guide-câble GreenGuide
Rope guide GreenGuide

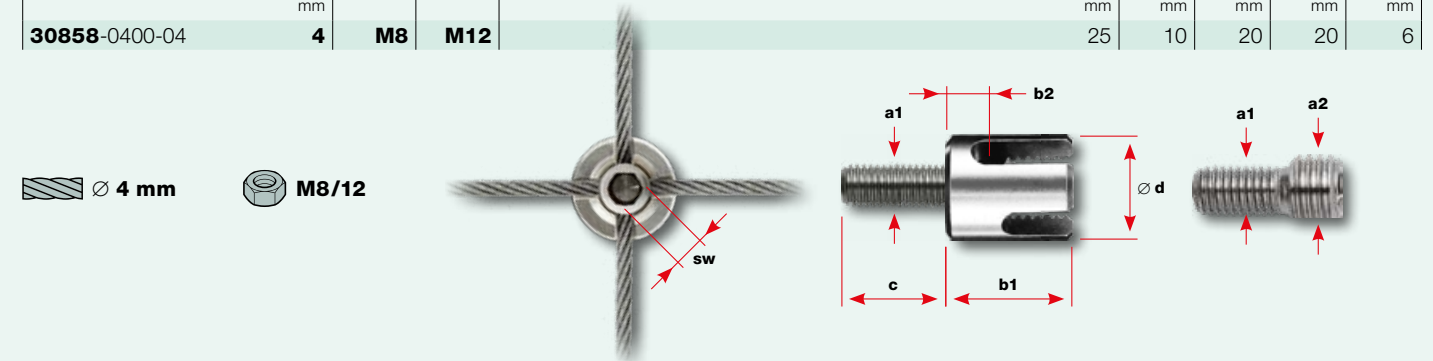
| Nr. / N° / No. | Seil Câble Rope Ø | Gewinde Filetage Thread | | b1 | b2 | c | Ø d | sw |
|----------------|----------------------------|-------------------------------|-----|----|----|----|-----|----|
| | | a1 | a2 | | | | | |
| 30920-0400-07 | 4 mm | M8 | M12 | 22 | 10 | 20 | 20 | 6 |



Werkstoffgruppe AISI 316
Groupe de matériaux AISI 316
AISI 316 material group

Seilkreuz GreenGuide
Serre-câble à croix GreenGuide
Cross clamp GreenGuide

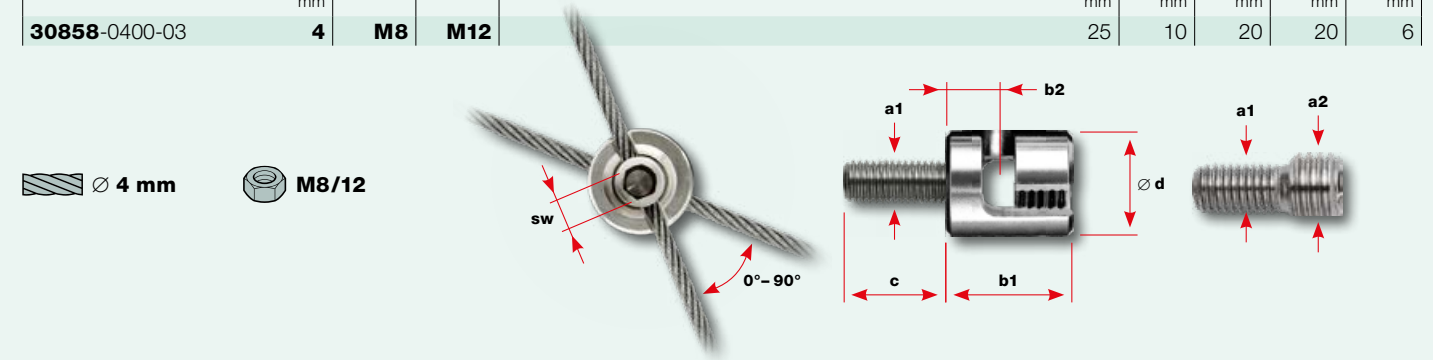
| Nr. / N° / No. | Seil Câble Rope Ø | Gewinde Filetage Thread | | b1 | b2 | c | Ø d | sw |
|----------------|----------------------------|-------------------------------|-----|----|----|----|-----|----|
| | | a1 | a2 | | | | | |
| 30858-0400-04 | 4 mm | M8 | M12 | 25 | 10 | 20 | 20 | 6 |



Werkstoffgruppe AISI 316
Groupe de matériaux AISI 316
AISI 316 material group

Seilkreuz verstellbar GreenGuide
Serre-câble à croix réglable GreenGuide
Adjustable cross clamp GreenGuide

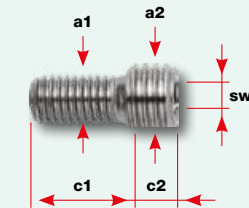
| Nr. / N° / No. | Seil Câble Rope Ø | Gewinde Filetage Thread | | b1 | b2 | c | Ø d | sw |
|----------------|----------------------------|-------------------------------|-----|----|----|----|-----|----|
| | | a1 | a2 | | | | | |
| 30858-0400-03 | 4 mm | M8 | M12 | 25 | 10 | 20 | 20 | 6 |



M8/12



Montageanleitung: jakob.com
Instructions de montage: jakob.com
Assembly instructions: jakob.com



Werkstoffgruppe AISI 316
Groupe de matériaux AISI 316
AISI 316 material group
A4-70

Gewindeadapter GreenGuide
Adaptateur fileté GreenGuide
Threaded adapter GreenGuide

| Nr. / N° / No. | Gewinde Filetage Thread | | Abmessungen Dimensions Dimensions | | |
|----------------|-------------------------------|-----|---|----|----|
| | a1 | a2 | c1 | c2 | sw |
| 30882-0812-020 | M8 | M12 | 20 | 8 | 6 |
| 30882-0812-030 | M8 | M12 | 30 | 8 | 6 |

Werkstoffgruppe AISI 316
Groupe de matériaux AISI 316
AISI 316 material group

Seilführung mit Überlastsicherung
Guide-câble avec protection de surcharge
Rope guide with overload protection

| Nr. / N° / No. | Seil Câble Rope Ø | Gewinde Filetage Thread a | Charakteristische Rutschkraft Force de glissement caractéristique Characteristic slip force | | Abmessungen Dimensions Dimensions | | | |
|----------------|----------------------------|------------------------------------|---|----------------------------|---|----|-----|----|
| | | | max. kN (kN × 102 = kp) | min. kN (kN × 102 = kp) | b | c | Ø d | sw |
| 30920-0400-30 | 4 | M8 | 8,1 | 1,8 | 18 | 14 | 28 | 5 |
| 30920-0600-30 | 6 | M8 | 8,3 | 1,0 | 19 | 14 | 30 | 5 |

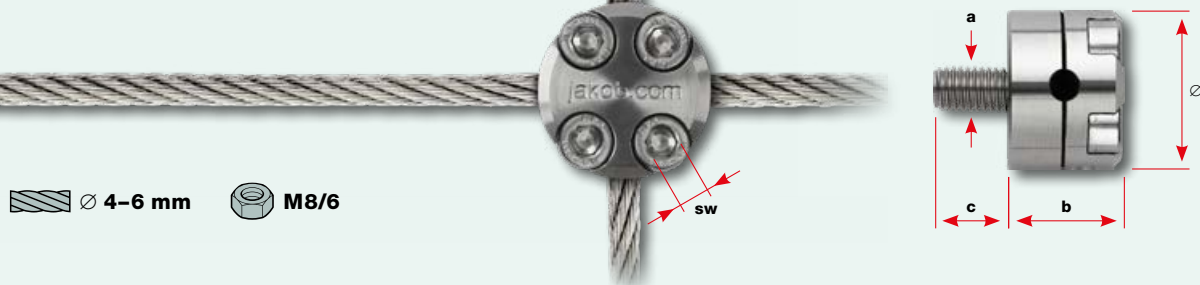


Ø 4-6 mm M8/6

Werkstoffgruppe AISI 316
Groupe de matériaux AISI 316
AISI 316 material group

Seilkreuz mit Überlastsicherung
Serre-câble à croix avec protection de surcharge
Cross clamp with overload protection

| Nr. / N° / No. | Seil Câble Rope Ø | Gewinde Filetage Thread a | Charakteristische Rutschkraft Force de glissement caractéristique Characteristic slip force | | Abmessungen Dimensions Dimensions | | | |
|----------------|----------------------------|------------------------------------|---|----------------------------|---|----|-----|----|
| | | | max. kN (kN × 102 = kp) | min. kN (kN × 102 = kp) | b | c | Ø d | sw |
| 30858-0400-30 | 4 | M8 | 8,3 | 1,6 | 19 | 14 | 28 | 5 |
| 30858-0600-30 | 6 | M8 | 7,8 | 1,3 | 22 | 14 | 30 | 5 |



Ø 4-6 mm M8/6



Mit korrektem Anzugsmoment
als Überlastsicherung einsetzbar.
Montageanleitung: jakob.com

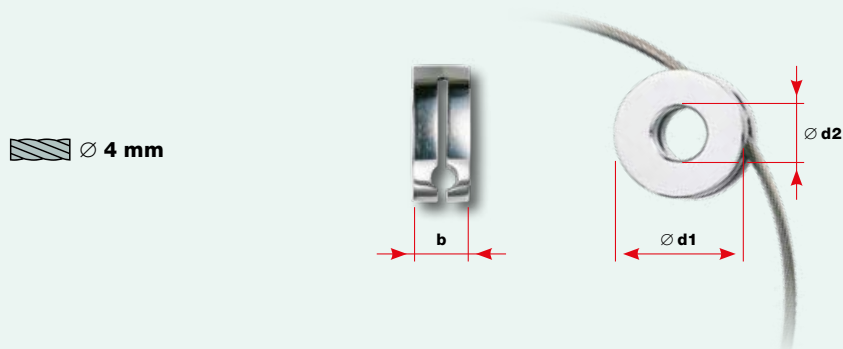
Avec un couple de serrage correct,
c'est applicable comme protection de surcharge.
Instructions de montage: jakob.com

With a correct tightening torque,
it can be used as an overload protection.
Assembly instructions: jakob.com

Werkstoffgruppe AISI 316
Groupe de matériaux AISI 316
AISI 316 material group

Seilführung
Guidage de câble
Wire rope guide

| Nr. / N° / No. | Seil Câble Rope Ø | Abmessungen Dimensions Dimensions | | |
|----------------|----------------------------|---|------|------|
| | | b | Ø d1 | Ø d2 |
| 30920-0400-00 | 4 | 8 | 20 | 8,3 |

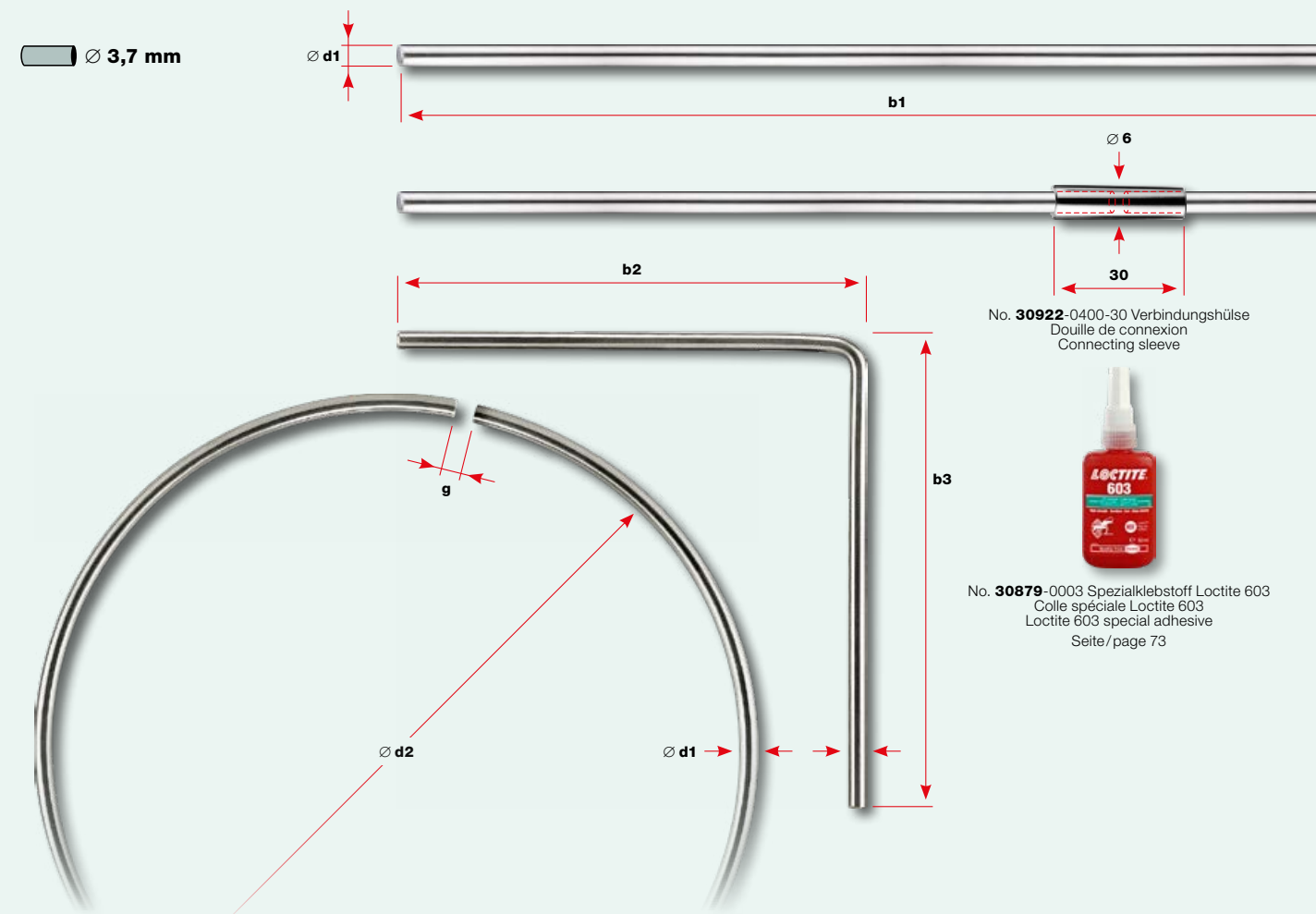


Ø 4 mm

Werkstoffgruppe AISI 316
Groupe de matériaux AISI 316
AISI 316 material group

Horizontalstab
Barre horizontale
Horizontal rod

| Nr. / N° / No. | Stab Barre Rod Ø d1 | Variable Variable Variable | Abmessungen Dimensions Dimensions | |
|----------------|------------------------------|----------------------------------|---|----------------|
| | | | b1 | b2 / b3 / Ø d2 |
| 30922-0400-00 | 3,7 | | max. 2500 | |
| 20800-1002 | 3,7 | | | |
| 20800-1003 | | | | max. 1000 |
| 20800-1004 | | | | max. 1000 |
| 30922-0400-30 | | | | |



No. 30922-0400-30 Verbindungshülse
Douille de connexion
Connecting sleeve

No. 30879-0003 Spezialklebstoff Loctite 603
Colle spéciale Loctite 603
Loctite 603 special adhesive
Seite/page 73

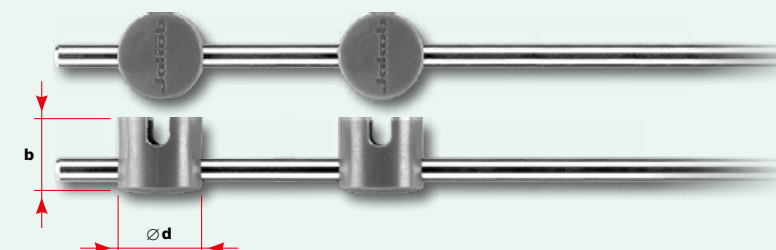
Polyethylen HD, grau
Polyéthylène HD, gris
Polyethylene HD, gray

Seilclip für Horizontalstab
Clip de câble pour barre horizontale
Rope clip for horizontal rod

| Nr. / N° / No. | für Seil pour câble For rope | | für Stab pour barre for rod | | Abmessungen Dimensions Dimensions | |
|----------------|------------------------------------|-----|-----------------------------------|-----|---|-----|
| | Ø | Ø | b | Ø d | b | Ø d |
| 30920-0400-01 | 4 | 3,7 | 13 | 15 | | |

Ø 3,7 mm

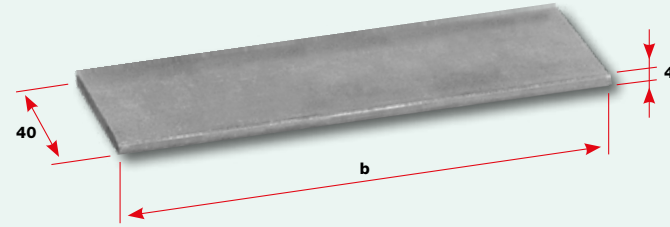
Ø 4 mm



Werkstoffgruppe AISI 316
Groupe de matériaux AISI 316
AISI 316 material group

Flachprofil ■
Profil plat ■
Flat section ■

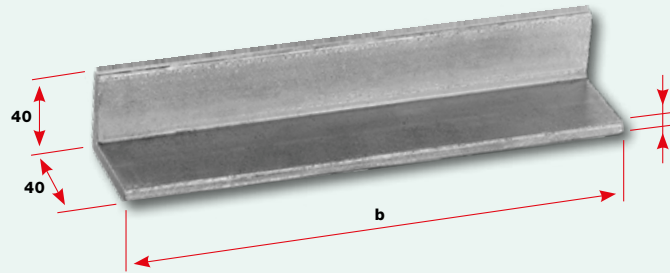
| Nr. / N° / No. | Abmessungen Dimensions Dimensions | |
|----------------|--|---------------------------------|
| | Profil Profil Profile | mm |
| 30922-0040 | 40 x 4 | variabel / variable (max. 2500) |
| 20800-1005 | Schnittzuschlag / Frais de coupe / Costs for cut | |
| 20800-1006 | Bohrungszuschlag / Frais de perçage / Costs for drilling | |
| 20800-2000 | Planungsaufwand / Planification / Planning costs | |



Werkstoffgruppe AISI 316
Groupe de matériaux AISI 316
AISI 316 material group

Winkelprofil ■
Profil angulaire ■
Angle section ■

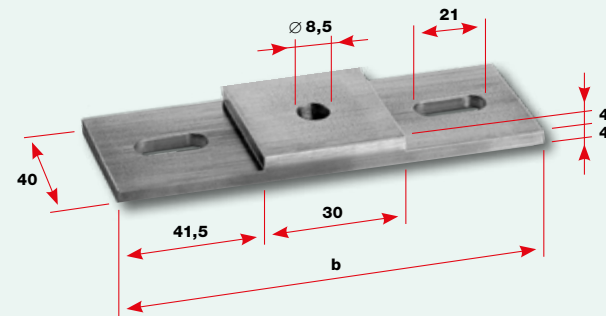
| Nr. / N° / No. | Abmessungen Dimensions Dimensions | |
|----------------|--|---------------------------------|
| | Profil Profil Profile | mm |
| 30922-4040 | 40 x 40 x 4 | variabel / variable (max. 2500) |
| 20800-1005 | Schnittzuschlag / Frais de coupe / Costs for cut | |
| 20800-1006 | Bohrungszuschlag / Frais de perçage / Costs for drilling | |
| 20800-2000 | Planungsaufwand / Planification / Planning costs | |



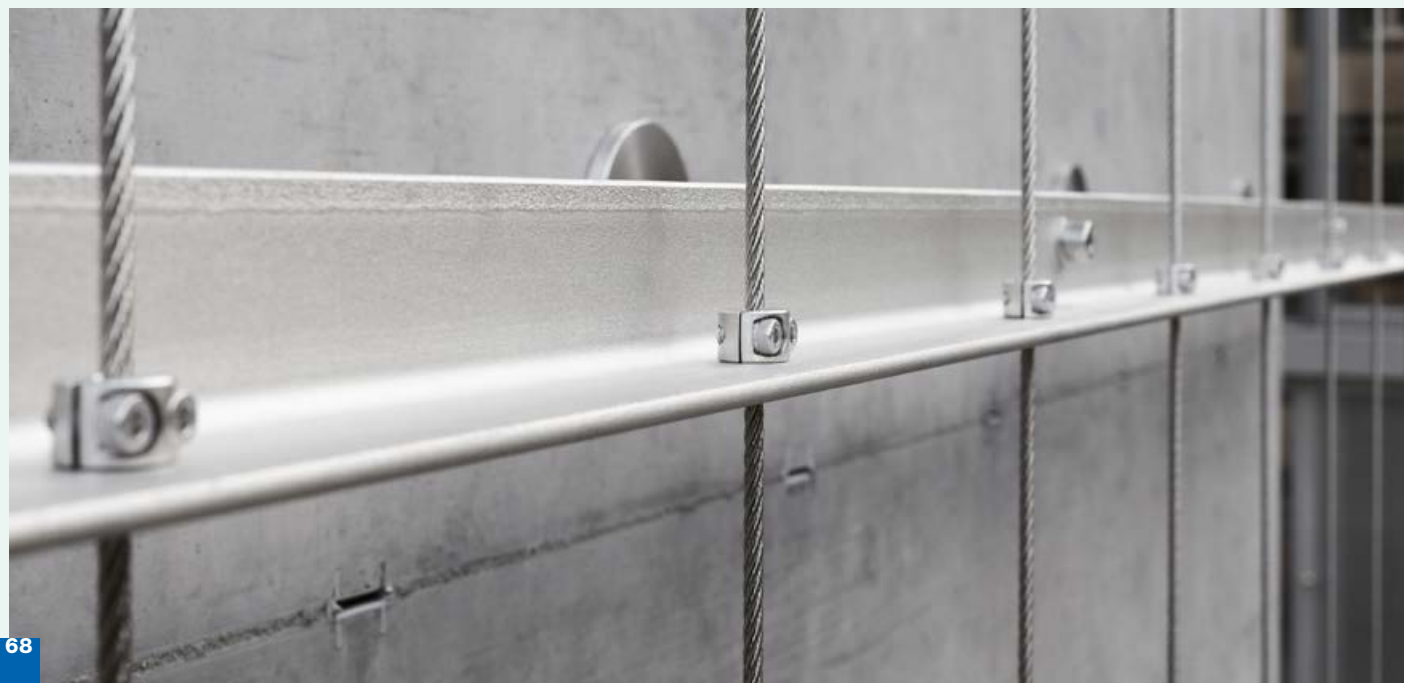
Werkstoffgruppe AISI 316
Groupe de matériaux AISI 316
AISI 316 material group

Verbindungsstück zu Profilen ■
Raccord pour profils ■
Section connector ■

| Nr. / N° / No. | Abmessungen Dimensions Dimensions | |
|----------------|---|-----|
| | Profil Profil Profile | mm |
| 30922-4004 | | 113 |



■ **Abmessungen** und **Bohrungen** nach Ihren Angaben. **Länge:** Aus logistischen Gründen nur bis **maximal 2500 mm** lieferbar.
■ **Dimensions** et **perçages** selon vos indications. **Longueur:** pour des raisons logistiques, seulement disponible jusqu'à **2500 mm max.**
■ **Dimensions** and **holes** to your specifications. **Length:** for logistical reasons only available up to **maximum 2'500 mm.**



Werkstoffgruppe AISI 316
Groupe de matériaux AISI 316
AISI 316 material group

Befestigungsschelle für Säulen ■
Bride de fixation pour colonnes ■
Mounting clamp for columns ■

Bauspezifische Ausführung nach Ihren Wünschen
Conception spécifique à la construction selon vos souhaits
Construction-specific design according to your needs



G2-Montage Fixation G2 G2 Mounting

Werkstoffgruppe AISI 316
Groupe de matériaux AISI 316
AISI 316 material group
A4

Mit Aussengewinde
Avec filetage extérieur
With external thread

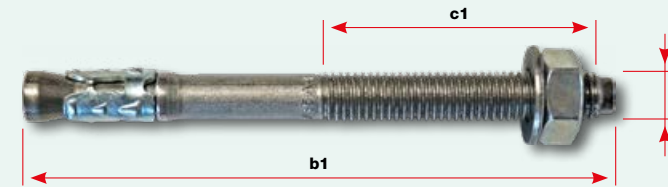
Mit Innengewinde
Avec filetage intérieur
With internal thread

Gewinde
Filetage
Thread

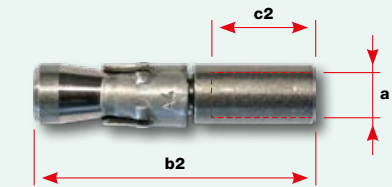
| Nr. / N° / No. | Nr. / N° / No. | a | b1 | b2 | c1 | c2 |
|----------------|----------------|-----|-----|----|----|----|
| | | | mm | mm | mm | mm |
| 30803-0800-11 | 30803-0800-22 | M8 | 70 | 51 | 32 | 17 |
| 30803-1000-11 | 30803-1000-22 | M10 | 95 | 55 | 40 | 17 |
| 30803-1200-11 | 30803-1200-22 | M12 | 110 | 70 | 65 | 20 |

Bolzenanker Edelstahl A4
Goujon d'ancrage en inox A4
Stainless steel wall anchor A4

Abmessungen
Dimensions
Dimensions



M8-12 Typ/Type **m1r** Nr. / N° / No. -11



M8-12 Typ/Type **m2r-l** Nr. / N° / No. -22

Werkstoffgruppe AISI 316
Groupe de matériaux AISI 316
AISI 316 material group
A4-70

Gewinde rechtsgängig
Filetage pas à droite
Right-hand thread

Gewinde
Filetage
Thread

| Nr. / N° / No. | a | Nr. / N° / No. | c1 | c2 |
|----------------|-----|------------------------------|-----|-----|
| | | | mm | mm |
| 30882-0800-090 | M8 | 30919-0100-00, 30897-0100-00 | 90 | 70 |
| 30882-1000-100 | M10 | 30897-0100-10, 30897-0150-10 | 100 | 80 |
| 30882-1000-120 | M10 | 30897-0150-00 | 120 | 100 |
| 30882-1200-120 | M12 | 30897-0200-00, 30897-0200-10 | 120 | 100 |

Gewindestift
Tige filetée
Headless screw

Passend zu Distanzhalter
Convient pour entretoise
Suitable for spacer

Abmessungen
Dimensions
Dimensions

Empfohlene Verankerungstiefe
mit Verbundmörtel
Profondeur d'ancrage recommandée
avec du mortier composite
Recommended embedment depth
with composite mortar

Für Hohlmauerwerk und Vollmauerwerk
Pour maçonnerie creuse pleine
For hollow and solid walls

Verbundmörtel FIS VS 150 C mit Siebhülse
Mortier composite FIS VS 150 C avec douille perforée
Composite mortar FIS VS 150 C with perforated sleeve

Produkt
Produit
Product

| Nr. / N° / No. | Produkt / Produit / Product |
|----------------|---|
| 30803-0800-05 | 1 Kartusche 145 ml, 2 Mischrohre, 6 Siebhülsen 1 cartouche 145 ml, 2 embouts mélangeurs, 6 douilles perforées 1 cartridge 145 ml, 2 mixer nozzles, 6 perforated sleeves |
| 30803-0800-051 | Auspressgerät / Dispositif de pressage / Squeezing device |
| 30803-0800-052 | Mischrohr einzeln / Embout mélangeur seul / Mixer nozzle, separate |
| 30803-0800-053 | Siebhülse einzeln / Douille perforée seule / Perforated sleeve, separate |



Der Verbundmörtel FIS VS 150 C ist ein 2-Komponenten-Kunstharzmörtel.
Die Siebhülse wird nur für das Hohlmauerwerk benötigt, im Beton wird die Gewindestange direkt verklebt.

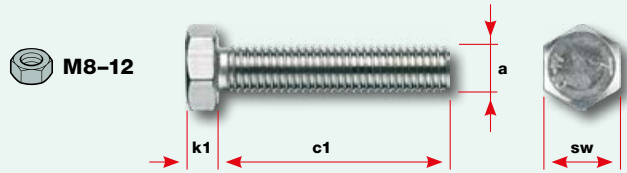
Le mortier composite FIS VS 150 C est un mortier à 2 composants à base de résine synthétique.
La douille perforée est seulement nécessaire pour les maçonneries creuses. Lors de fixation dans du béton, la tige filetée est collée directement.

FIS VS 150 C injection mortar is a 2-component resin mortar.
The perforated sleeve is needed only for hollow masonry. The threaded rod can be glued directly into the hole of a concrete wall.

Werkstoffgruppe AISI 316
Groupe de matériaux AISI 316
AISI 316 material group
DIN 933 / A4-70

Sechskantschraube
Vis à tête six pans
Hexagon head screw

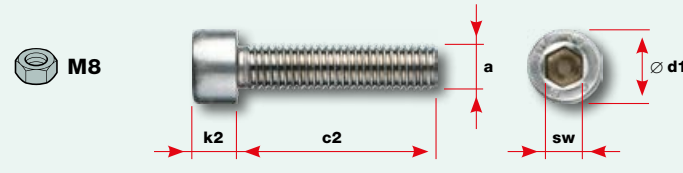
| Nr. / N° / No. | a | Abmessungen Dimensions | | |
|-----------------------|------------|---------------------------|-----|----|
| | | c1 | k1 | sw |
| | | mm | mm | mm |
| 30843-0800-020 | M8 | 20 | 5,3 | 13 |
| 30843-1000-025 | M10 | 25 | 6,4 | 17 |
| 30843-1200-025 | M12 | 25 | 7,5 | 19 |



Werkstoffgruppe AISI 316
Groupe de matériaux AISI 316
AISI 316 material group
DIN 912 / A4-70

Zylinderschraube
Vis à tête cylindrique
Socket head screw

| Nr. / N° / No. | a | Abmessungen Dimensions | | | |
|-----------------------|-----------|---------------------------|------|----|----|
| | | c2 | ∅ d1 | k2 | sw |
| | | mm | mm | mm | mm |
| 30844-0800-020 | M8 | 20 | 13 | 8 | 6 |
| 30844-0800-025 | M8 | 25 | 13 | 8 | 6 |
| 30844-0800-045 | M8 | 45 | 13 | 8 | 6 |



Werkstoffgruppe AISI 316
Groupe de matériaux AISI 316
AISI 316 material group
DIN 934 / A4-70

Sechskantmutter
Ecrou six pans
Hexagon nut

| Nr. / N° / No. | a | Abmessungen Dimensions | |
|-------------------|------------|---------------------------|----|
| | | k | sw |
| | | mm | mm |
| 30892-0800 | M8 | 6,5 | 13 |
| 30892-1000 | M10 | 8 | 17 |
| 30892-1200 | M12 | 10 | 19 |



Werkstoffgruppe AISI 316
Groupe de matériaux AISI 316
AISI 316 material group
DIN 985 / A4-70

Sicherungsmutter
Ecrou antidesserrage
Lock nut

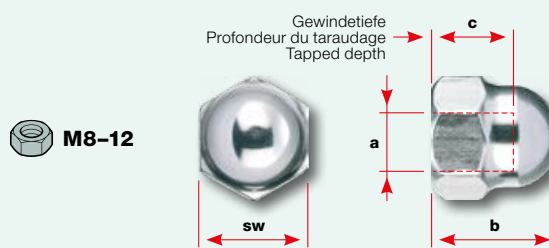
| Nr. / N° / No. | a | Abmessungen Dimensions | |
|----------------------|------------|---------------------------|----|
| | | k | sw |
| | | mm | mm |
| 30892-0800-02 | M8 | 8 | 13 |
| 30892-1000-02 | M10 | 10 | 17 |
| 30892-1200-02 | M12 | 12 | 19 |



Werkstoffgruppe AISI 316
Groupe de matériaux AISI 316
AISI 316 material group
DIN 1587 / A4-70

Hutmutter
Ecrou borgne
Dome nut

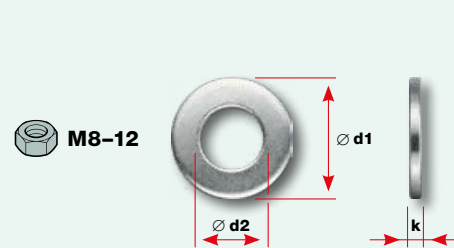
| Nr. / N° / No. | a | Abmessungen Dimensions | | |
|-------------------|------------|---------------------------|------|----|
| | | b | c | sw |
| | | mm | mm | mm |
| 30894-0800 | M8 | 15 | 8,5 | 13 |
| 30894-1000 | M10 | 18 | 10 | 17 |
| 30894-1200 | M12 | 22 | 11,7 | 19 |



Werkstoffgruppe AISI 316
Groupe de matériaux AISI 316
AISI 316 material group
DIN 125 / A4-70

Unterlegscheiben
Rondelles
Washers

| Nr. / N° / No. | ∅ d2 | Abmessungen Dimensions | |
|-------------------|------------|---------------------------|-----|
| | | ∅ d1 | k |
| | | mm | mm |
| 30896-0800 | M8 | 16 | 1,6 |
| 30896-1000 | M10 | 20 | 1,6 |
| 30896-1200 | M12 | 24 | 2 |

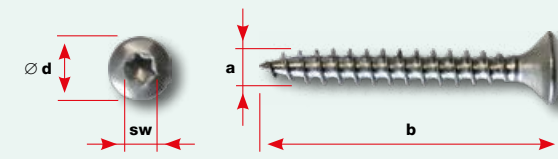


Schrauben: Weitere Grössen und Typen auf Anfrage
Vis: autres dimensions et types sur demande
Screws: Other sizes and types upon request

Werkstoffgruppe AISI 304
Groupe de matériaux AISI 304
AISI 304 material group

Spanplattenschraube
Vis pour panneaux agglomérés
Chipboard screw

| Nr. / N° / No. | a | Abmessungen Dimensions | | |
|-----------------------|----------|---------------------------|-----|------|
| | | b | ∅ d | sw |
| | | mm | mm | mm |
| 30841-0500-040 | 5 | 40 | 10 | TX25 |
| 30841-0500-050 | 5 | 50 | 10 | TX25 |
| 30841-0500-060 | 5 | 60 | 10 | TX25 |
| 30841-0500-070 | 5 | 70 | 10 | TX25 |
| 30841-0500-080 | 5 | 80 | 10 | TX25 |



Bit 1/4" für Torx-Schrauben
Embout 1/4" pour vis Torx
Bit 1/4" for Torxscrews

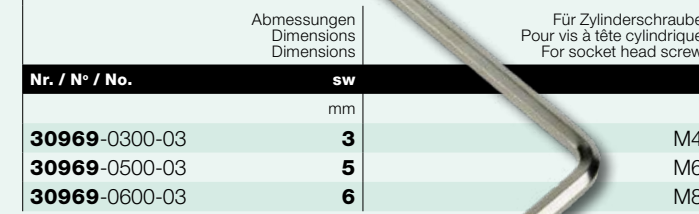
| Nr. / N° / No. | Abmessungen Dimensions |
|----------------------|---------------------------|
| 30969-0025-01 | TX25 |



| Nr. / N° / No. | Abmessungen Dimensions |
|----------------------|---------------------------|
| 30969-0025-02 | TX25 |

Inbusschlüssel
Clé hexagonale
Allen key

| Nr. / N° / No. | Abmessungen Dimensions | sw |
|----------------------|---------------------------|----|
| | | mm |
| 30969-0300-03 | | 3 |
| 30969-0500-03 | | 5 |
| 30969-0600-03 | | 6 |



Schraubensicherung
Frein filet normal
Threadlocker

Gewindesicherung Loctite 243
Sécurité de desserrage Loctite 243
Thread lock fluid Loctite 243

| Nr. / N° / No. | Produkt Produit |
|-------------------|--------------------|
| 30879-0001 | Product |



Zum Sichern von Schrauben und Muttern. Lässt sich mit normalem Werkzeug wieder demontieren. Einsatzbereich -55 °C bis +150 °C, Handfestigkeit nach ca. 8 Minuten.
Pour la sécurisation des vis et écrous. Permet le démontage au moyen d'outils ordinaires. Température d'utilisation -55° C à +150° C, délai avant manipulation environ 8 minutes.
For securing screws and nuts. Removable with normal tools. Service temperature -55°C to +150°C, handling strength after about 8 minutes.

Für Seile und metallische Teile
Pour câbles et métaux
For wire ropes and metal parts

Spezialklebstoff Loctite 603
Colle spéciale Loctite 603
Loctite 603 special adhesive

| Nr. / N° / No. | Produkt Produit |
|-------------------|--------------------|
| 30879-0003 | Product |

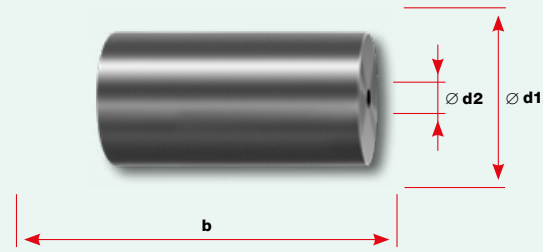


Für hochfestes Zusammenfügen von Seilen und anderen metallischen Teilen mit geringen Spaltmassen. Einsatzbereich -55 °C bis +150 °C, Handfestigkeit nach ca. 8 Minuten. Für eine optimale Verklebung reinigen/entfetten mit Loctite 7063.
Pour l'assemblage hautement résistant de câbles et d'autres pièces métalliques présentant de faibles jeux. Température d'utilisation -55° C à +150° C, délai avant manipulation environ 8 minutes. Pour un collage optimal, nettoyer/dégraisser avec Loctite 7063.
For high-strength bonding of ropes and other metal parts with small gaps. Service temperature -55°C to +150°C, handling strength after about 8 minutes. To optimize bond, clean first with Loctite 7063.

Kunststoff PET, schwarz
Plastique PET, noir
Plastic PET, black

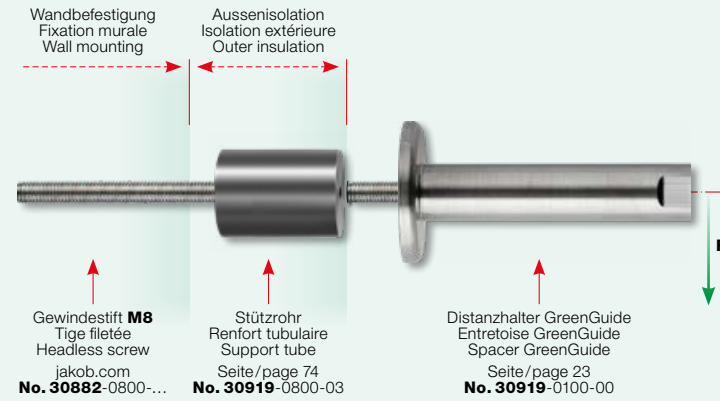
Stützrohr
Renfort tubulaire
Support tube

| Abmessungen Dimensions Dimensions | | | |
|---|--|------|------|
| Nr. / N° / No. | b | ∅ d1 | ∅ d2 |
| | mm | mm | mm |
| 30919-0800-03 | variabel / variable max. 200 | 42 | 11 |
| 20800-1001 | Bohrung und Schnitt / Perçage et coupe / Drill and cut | | |



Kernlochbohrer
Mèche cloche pour perçuse
Hole saw

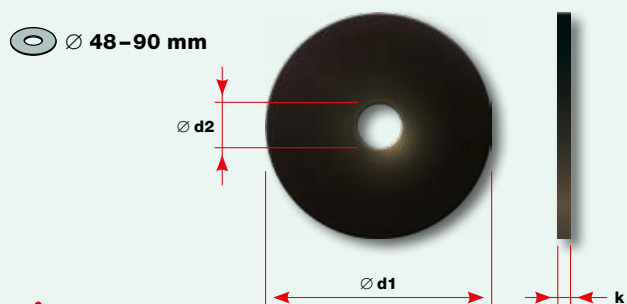
| Abmessungen Dimensions Dimensions | | |
|---|------|------|
| Nr. / N° / No. | ∅ d1 | ∅ d2 |
| | mm | mm |
| 30912-0044 | 44 | 6,3 |



Der Bauteilwiderstand **F** wird abhängig von der Hebellänge **gesenkt**.
La résistance de la composante **F** diminue en fonction de la longueur du levier.
Component resistance **F** is reduced depending on the lever length.

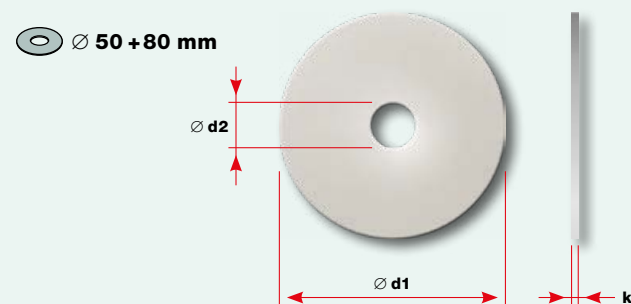
Schutzscheibe für Distanzhalter
Rondelle de protection pour entretoises
Protective disc for spacers

| Abmessungen Dimensions Dimensions | | | |
|---|------|------|----|
| Nr. / N° / No. | ∅ d1 | ∅ d2 | k |
| | mm | mm | mm |
| 30896-0801-50 | 48 | 8 | 3 |
| 30896-0801-80 | 78 | 10 | 3 |
| 30896-0801-90 | 90 | 8 | 3 |



Gleitscheibe für Distanzhalter
Rondelle de glissement pour entretoises
Sliding disc for spacers

| Abmessungen Dimensions Dimensions | | | |
|---|------|------|----|
| Nr. / N° / No. | ∅ d1 | ∅ d2 | k |
| | mm | mm | mm |
| 30896-0802-50 | 50 | 8 | 1 |
| 30896-0802-80 | 80 | 10 | 1 |



Wird verwendet, um die Fassade zu schützen oder wenn diese uneben ist. Die weiße Scheibe dient als Gleitscheibe beim Festziehen.

Utilisé pour protéger la façade ou lorsqu'elle est irrégulière. Le disque blanc sert de disque coulissant lors du serrage.

Used to protect the façade or when it is uneven. The white disc serves as a sliding disc when tightening.

GreenKit – das Rankgerüst aus hochwertigem Edelstahl in vier Abmessungen.

GreenKit – le treillage en acier inoxydable de haute qualité en quatre dimensions.

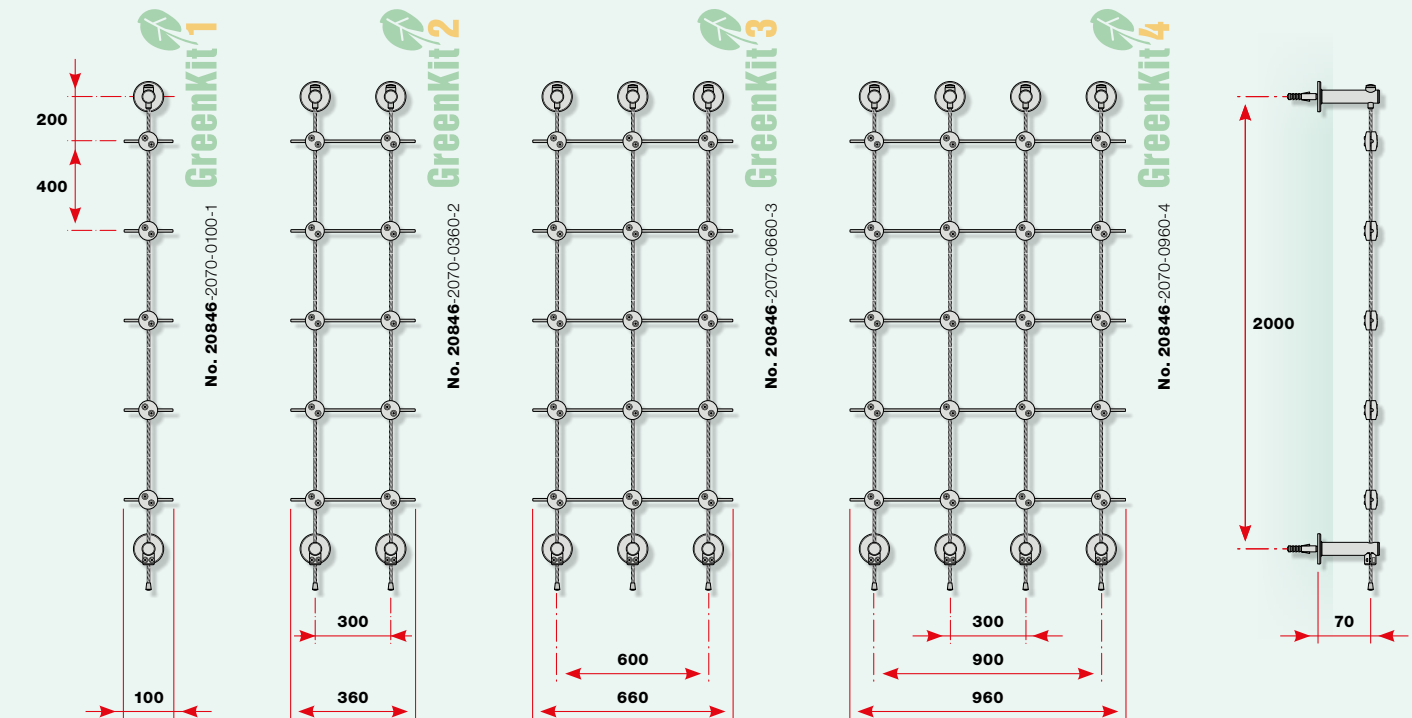
GreenKit – the trellis from high-quality stainless steel in four sizes.



Das **Komplettsset** ist montagefertig verpackt und **ab Lager** lieferbar.

Le **set complet** est emballé prêt au montage et disponible **du stock**.

The **complete set** is packed ready for assembly and available **from stock**.



Mehr Information und Bestellung
jakob.com/GreenKit

Plus d'information et commande
jakob.com/GreenKit

More information and ordering
jakob.com/GreenKit



■ GreenSolutions G2

Das Programm präsentiert sich in zwei Teilen. In der Broschüre «**references**» finden Sie viele realisierte Anwendungen. **Besuchen Sie uns online und lassen Sie sich inspirieren. Dokumentationen finden Sie als PDF oder in gedruckter Form.**

■ GreenSolutions G2

Le programme se présente en deux parties. Vous trouverez de nombreuses applications réalisées dans la brochure «**references**». **Rendez-nous visite en ligne et laissez-vous inspirer. La documentation est disponible au format PDF et sous forme imprimée.**

■ GreenSolutions G2

The program is presented in two parts. In the «**references**» brochure, you will find many real-world applications. **Visit us online and let us inspire you. Our documentation is available as downloadable PDFs or in printed form.**



- Ihr Jakob-Partner:
- Votre partenaire Jakob:
- Your Jakob distributor:



■ In über 50 Ländern sind wir für Sie da.

- Nous sommes à votre disposition dans plus de 50 pays.
- Worldwide presence in over 50 countries.

- Hauptsitz:
- Siège principal:
- Headquarters:

Jakob AG

Dorfstrasse 34
3555 Trubschachen
Switzerland
☎ +41 (0)34 495 10 10
✉ info@jakob.ch

Jakob GmbH

Im Pfingstwasen 1
73035 Göppingen
Germany
☎ +49 (0)7161 65883 0
✉ info@jakob.eu

Seilerei Wüstner GmbH

Zimmerau 442
6881 Mellau
Austria
☎ +43 (0)5518 2690
✉ office@seil.at

Jakob France SAS

3, rue de l'Artisanat
67240 Bischwiller
France
☎ +33 (0)1 53 25 05 50
✉ info@jakob.fr

Jakob Inc.

2665 NW 1st Ave
FL 33431 Boca Raton
USA
☎ +1 561 330 6502
☎ +1 866 215 1421
✉ info@jakob-usa.com

jakob.com

- Rostfreie Drahtseile und Endverbindungen mit unendlichen Anwendungsmöglichkeiten.
- Câbles et éléments inox pour une gamme d'utilisations illimitée.
- Stainless steel wire ropes and connectors with infinite application possibilities.



PRINTED MATTER
CO₂ NEUTRAL
by Swiss Climate

