

**Allgemeine
bauaufsichtliche
Zulassung/
Allgemeine
Bauartgenehmigung**

Zulassungsstelle für Bauprodukte und Bauarten

Bautechnisches Prüfamt

Eine vom Bund und den Ländern
gemeinsam getragene Anstalt des öffentlichen Rechts

Mitglied der EOTA, der UEAtc und der WFTAO

Datum:

12.01.2022

Geschäftszeichen:

I 87-1.14.7-33/19

Nummer:

Z-14.7-557

Geltungsdauer

vom: **5. Januar 2022**

bis: **5. Januar 2027**

Antragsteller:

Jakob AG

3555 Trubschachen

SCHWEIZ

Gegenstand dieses Bescheides:

Seilnetzkonstruktionen Jakob Rope Systems Webnet

Der oben genannte Regelungsgegenstand wird hiermit allgemein bauaufsichtlich
zugelassen/genehmigt.

Dieser Bescheid umfasst acht Seiten und 16 Anlagen.

Der Gegenstand ist erstmals am 5. Januar 2012 allgemein bauaufsichtlich zugelassen worden.

DIBt

I ALLGEMEINE BESTIMMUNGEN

- 1 Mit diesem Bescheid ist die Verwendbarkeit bzw. Anwendbarkeit des Regelungsgegenstandes im Sinne der Landesbauordnungen nachgewiesen.
- 2 Dieser Bescheid ersetzt nicht die für die Durchführung von Bauvorhaben gesetzlich vorgeschriebenen Genehmigungen, Zustimmungen und Bescheinigungen.
- 3 Dieser Bescheid wird unbeschadet der Rechte Dritter, insbesondere privater Schutzrechte, erteilt.
- 4 Dem Verwender bzw. Anwender des Regelungsgegenstandes sind, unbeschadet weiter gehender Regelungen in den "Besonderen Bestimmungen", Kopien dieses Bescheides zur Verfügung zu stellen. Zudem ist der Verwender bzw. Anwender des Regelungsgegenstandes darauf hinzuweisen, dass dieser Bescheid an der Verwendungs- bzw. Anwendungsstelle vorliegen muss. Auf Anforderung sind den beteiligten Behörden ebenfalls Kopien zur Verfügung zu stellen.
- 5 Dieser Bescheid darf nur vollständig vervielfältigt werden. Eine auszugsweise Veröffentlichung bedarf der Zustimmung des Deutschen Instituts für Bautechnik. Texte und Zeichnungen von Werbeschriften dürfen diesem Bescheid nicht widersprechen, Übersetzungen müssen den Hinweis "Vom Deutschen Institut für Bautechnik nicht geprüfte Übersetzung der deutschen Originalfassung" enthalten.
- 6 Dieser Bescheid wird widerruflich erteilt. Die Bestimmungen können nachträglich ergänzt und geändert werden, insbesondere, wenn neue technische Erkenntnisse dies erfordern.
- 7 Dieser Bescheid bezieht sich auf die von dem Antragsteller gemachten Angaben und vorgelegten Dokumente. Eine Änderung dieser Grundlagen wird von diesem Bescheid nicht erfasst und ist dem Deutschen Institut für Bautechnik unverzüglich offenzulegen.

II BESONDERE BESTIMMUNGEN

1 Regelungsgegenstand und Verwendungs- bzw. Anwendungsbereich

Zulassungsgegenstand sind vorgefertigte Seilnetze mit zugehörigen Befestigungsbauteilen mit der Bezeichnung "Jakob Rope Systems Webnet" (siehe Anlagen 1 bis 3).

Die Seilnetze bestehen aus Seilen aus nichtrostendem Stahl (Netzseile und Einfädelseile) und zugehörigen Hülsen für den Anschluss und die Umlenkung der Seile (Netzhülsen "Inox" und "Micro", Leerhülsen und Webnet-Ösen). Die Seilnetze können alternativ zu Netzhülsen auch hülsenlos durch Verweben der Netzseile hergestellt sein.

Die Seilnetze werden mit Einfädelseilen an Randseilen oder Rahmen befestigt. Die Befestigung und Verankerung von Randseilen erfolgt über entsprechende Endverankerungsbauteile. Rahmen werden mit zugehörigen Rahmenhaltern und Rahmenklemmen befestigt. Seilnetze mit einem Seildurchmesser von 1,5 mm oder 2,0 mm und Maschenweiten von 25 mm bis 120 mm können auch an längsgeschlitzten Rahmenprofilen mit innenliegender Randanbindung ("Invis" / ohne Einfädelseil) ausgeführt werden.

Der Öffnungswinkel der Seilnetzmaschen beträgt zwischen 30° und 90°. Die Maschenweite kann zwischen 20 mm und 120 mm betragen und wird je nach Seildurchmesser, Hülse und Verwendungszweck unter Beachtung der Angaben dieses Bescheids festgelegt.

Die Seilnetze mit den zugehörigen Befestigungsbauteilen können vertikal und horizontal eingebaut werden und dürfen unter Beachtung der Angaben in den Anlagen 14 bis 16 in Anlehnung an DIN 18008-4¹ als Geländerausfachung oder Personenabsturzsicherung herangezogen werden. Weitere Anwendungsbereiche sind z. B. Seilnetzkonstruktionen für Tiergehege oder Fassaden.

Es gelten die Technischen Baubestimmungen unter Beachtung der Angaben dieses Bescheids.

2 Bestimmungen für das Bauprodukt

2.1 Eigenschaften und Zusammensetzung

2.1.1 Seile (Netzseile, Einfädelseile)

Für die Netz- und Einfädelseile gelten die Angaben in DIN EN 10264-4², DIN EN 12385-4³, DIN EN 12385-10⁴ und Anlage 13, Tabelle 13.1.

2.1.2 Randseile

Für die Randseile gelten die Angaben in DIN EN 10264-4², DIN EN 12385-4³, DIN EN 12385-10⁴ und Anlage 13, Tabelle 13.1.

1	DIN 18008-4:2013-04	Glas im Bauwesen - Bemessungs- und Konstruktionsregeln – Teil 4: Zusatzanforderungen an absturzsichernde Verglasungen
2	DIN EN 10264-4:2012-03	Stahldraht und Drahterzeugnisse - Stahldraht für Seile - Teil 4: Draht aus nichtrostendem Stahl
3	DIN EN 12385-4:2008-07	Drahtseile aus Stahldraht – Sicherheit – Teil 4: Litzenseile für allgemeine Hebezwecke
4	DIN EN 12385-10:2008-07	Drahtseile aus Stahldraht – Sicherheit – Teil 10: Spiralseile für den allgemeinen Baubereich

2.1.3 Netzhülsen, Leerhülsen, Webnet-Ösen

Die Netzhülsen, Leerhülsen und Webnet-Ösen nach Anlage 4 sind aus nichtrostendem Stahl der Werkstoffnummer 1.4404 nach DIN EN 10088-3⁵ mit einer Mindestzugfestigkeit von 500 N/mm² hergestellt. Detaillierte Angaben zu den Abmessungen sind beim Deutschen Institut für Bautechnik hinterlegt⁶.

2.1.4 Endverankerung von Randseilen (Spannschlosser mit Gabel, Gabelkopf und Außengewinde)

Die Endverankerung von Randseilen erfolgt mit folgenden Endverankerungsbauteilen:

- Spannschloss mit Gabel nach Anlage 10,
- Gabelkopf nach Anlage 11 und/oder
- Außengewinde nach Anlage 12.

Die Endverankerungsbauteile bestehen aus nichtrostendem Stahl der Werkstoffklasse 1.4401 nach DIN EN 10088-3⁵ mit einer Mindestzugfestigkeit von 500 N/mm² und sind mit den Seilenden der Randseile verpresst. Die Gabelköpfe und Spannschlosser mit Gabel besitzen metrische ISO-Gewinde M10 bis M36-nach den Normen der Reihe DIN 13. Für die Gewindetoleranzen gelten die Angaben in den entsprechenden Normen der Reihe DIN 13.

2.1.5 Rahmen

Die Rahmen werden aus Rundhohlprofilen (RR) oder Quadrathohlprofilen (QHP) aus Stahl der Sorte S355 nach DIN EN 10210-1⁷ oder DIN EN 10219-1⁸ oder aus (für Hohlprofile geeignetem) nichtrostendem Stahl nach DIN EN 1993-1-4⁹ oder allgemeinen bauaufsichtlicher Zulassung Z-30.3-6 mit einer Mindeststreckgrenze von 200 N/mm² und einer Mindestzugfestigkeit von 500 N/mm² hergestellt. Für die Abmessungen gelten die Angaben in den Anlagen 14 bis 16. Alternativ dürfen auch Rahmenprofile verwendet werden, die mindestens gleichwertige mechanische Werkstoffeigenschaften, eine gleiche Tragfähigkeit, jedoch keine größere Biegesteifigkeit gegenüber den in Anlagen 14 bis 16 aufgeführten Rahmenprofilen im jeweiligen Anwendungsfall besitzen.

2.1.6 Rahmenklemmen, Rahmenhalter

Die Rahmenklemmen und Rahmenhalter bestehen aus nichtrostendem Stahl der Werkstoffklasse 1.4401 nach DIN EN 10088-3⁵ mit einer Mindestzugfestigkeit von 500 N/mm². Die Abmessungen sind in den Anlagen 8 und 9 angegeben. Detaillierte Angaben der Geometrie und Abmessungen sind beim Deutschen Institut für Bautechnik hinterlegt⁶.

2.2 Herstellung und Kennzeichnung

2.2.1 Herstellung der Seilnetze

Die genauen Angaben zur Herstellung der Seilnetze sind beim Deutschen Institut für Bautechnik hinterlegt⁶.

5	DIN EN 10088-3:2014-12	Nichtrostende Stähle - Teil 3: Technische Lieferbedingungen für Halbzeug, Stäbe, Walzdraht, gezogenen Draht, Profile und Blankstahlerzeugnisse aus korrosionsbeständigen Stählen für allgemeine Verwendung
6	beim DIBt hinterlegte Unterlage vom 13.12.2021	
7	DIN EN 10210-1:2006-07	Warmgefertigte Hohlprofile für den Stahlbau aus unlegierten Baustählen und aus Feinkornbaustählen - Teil 1: Technische Lieferbedingungen; in Verbindung mit DIN EN 10210-2:2019-07
8	DIN EN 10219-1:2006-07	Kaltgefertigte geschweißte Hohlprofile für den Stahlbau aus unlegierten Baustählen und aus Feinkornbaustählen - Teil 1: Technische Lieferbedingungen; in Verbindung mit DIN EN 10219-2:2019-07
9	DIN EN 1993-1-4:2015-10	Eurocode 3: Bemessung und Konstruktion von Stahlbauten – Teil 1-4: Allgemeine Bemessungsregeln – Ergänzende Regeln zur Anwendung von nichtrostenden Stählen; in Verbindung mit DIN EN 1993-1-4/NA:2017-01

2.2.2 Kennzeichnung

Die Verpackung der Seilnetze muss vom Hersteller mit dem Übereinstimmungszeichen (Ü-Zeichen) nach den Übereinstimmungszeichen-Verordnungen der Länder gekennzeichnet werden. Die Kennzeichnung darf nur erfolgen, wenn die Voraussetzungen nach Abschnitt 2.3 erfüllt sind.

Aus der Kennzeichnung muss das Herstellwerk, das Herstelljahr, die Bezeichnung des Bauprodukts und der Werkstoff der Einzelbauteile hervorgehen.

2.3 Übereinstimmungsbestätigung

2.3.1 Allgemeines

Die Bestätigung der Übereinstimmung des Bauprodukts mit den Bestimmungen dieser allgemeinen bauaufsichtlichen Zulassung muss für jedes Herstellwerk mit einer Übereinstimmungserklärung des Herstellers auf der Grundlage einer werkseigenen Produktionskontrolle und eines Übereinstimmungszertifikats einer hierfür anerkannten Zertifizierungsstelle sowie einer regelmäßigen Fremdüberwachung durch eine anerkannte Überwachungsstelle nach Maßgabe der folgenden Bestimmungen erfolgen.

Für die Erteilung des Übereinstimmungszertifikats und die Fremdüberwachung einschließlich der dabei durchzuführenden Produktprüfungen hat der Hersteller des Bauprodukts eine hierfür anerkannte Zertifizierungsstelle sowie eine hierfür anerkannte Überwachungsstelle einzuschalten.

Die Übereinstimmungserklärung hat der Hersteller durch Kennzeichnung der Bauprodukte mit dem Übereinstimmungszeichen (Ü-Zeichen) unter Hinweis auf den Verwendungszweck abzugeben.

Dem Deutschen Institut für Bautechnik ist von der Zertifizierungsstelle eine Kopie des von ihr erteilten Übereinstimmungszertifikats zur Kenntnis zu geben.

Dem Deutschen Institut für Bautechnik ist zusätzlich eine Kopie des Erstprüfberichts zur Kenntnis zu geben.

2.3.2 Werkseigene Produktionskontrolle

In jedem Herstellwerk ist eine werkseigene Produktionskontrolle einzurichten und durchzuführen. Unter werkseigener Produktionskontrolle wird die vom Hersteller vorzunehmende kontinuierliche Überwachung der Produktion verstanden, mit der dieser sicherstellt, dass die von ihm hergestellten Bauprodukte den Bestimmungen dieser allgemeinen bauaufsichtlichen Zulassung entsprechen.

Die werkseigene Produktionskontrolle soll mindestens die im Folgenden aufgeführten Maßnahmen einschließen.

- Seile, Randseile

Die im Abschnitt 2.1 geforderten Abmessungen sind bei jeder Lieferung zu überprüfen. Der Nachweis der im Abschnitt 2.1 geforderten Werkstoffeigenschaften ist durch ein Abnahmeprüfzeugnis 3.1 nach DIN EN 10204¹⁰ zu erbringen. Die Technischen Lieferbedingungen nach DIN EN 10264-4², DIN EN 12385-4³ und DIN EN 12385-10⁴ sind zu beachten.

- Netzhülsen, Leerhülsen, Webnet-Ösen, Endverankerungen

Die im Abschnitt 2.1 geforderten Abmessungen und Toleranzen sind für jedes Fertigungslos zu überprüfen. Der Nachweis der im Abschnitt 2.1 geforderten Werkstoffeigenschaften ist durch ein Abnahmeprüfzeugnis 3.1 nach DIN EN 10204¹⁰ zu erbringen.

¹⁰

DIN EN 10204:2005-01

Metallische Erzeugnisse - Arten von Prüfbescheinigungen

- Überprüfung der Werte der Beanspruchbarkeit und Verpressungen

Die Werte der Beanspruchbarkeit der Einzelmaschen, Randanbindungen und der Randseile und die Verpressungen (Seil mit Hülse, Seil mit Webnet-Öse, Seil mit Gabelkopf oder Spansschloss sowie Endverankerung der Einfädelseile) sind regelmäßig durch Zugversuche an Einzelmaschen, Randanbindungen und Randseilen mit den zugehörigen Hülsen und Endverankerungen zu überprüfen. Art, Umfang und Häufigkeit dieser Versuche sind anlässlich der Erstprüfung (siehe Abschnitt 2.3.3) mit der für die Fremdüberwachung eingeschalteten Überwachungsstelle und dem Deutschen Institut für Bautechnik abzustimmen.

Die Ergebnisse der werkseigenen Produktionskontrolle sind aufzuzeichnen und auszuwerten. Die Aufzeichnungen müssen mindestens folgende Angaben enthalten:

- Bezeichnung des Bauprodukts bzw. des Ausgangsmaterials und der Bestandteile
- Art der Kontrolle oder Prüfung
- Datum der Herstellung und der Prüfung des Bauprodukts bzw. des Ausgangsmaterials oder der Bestandteile
- Ergebnis der Kontrollen und Prüfungen und Vergleich mit den Anforderungen
- Unterschrift des für die werkseigene Produktionskontrolle Verantwortlichen.

Die Aufzeichnungen sind mindestens fünf Jahre aufzubewahren und der für die Fremdüberwachung eingeschalteten Überwachungsstelle vorzulegen. Sie sind dem Deutschen Institut für Bautechnik und der zuständigen obersten Bauaufsichtsbehörde auf Verlangen vorzulegen.

Bei ungenügendem Prüfergebnis sind vom Hersteller unverzüglich die erforderlichen Maßnahmen zur Abstellung des Mangels zu treffen. Bauprodukte, die den Anforderungen nicht entsprechen, sind so zu handhaben, dass Verwechslungen mit übereinstimmenden ausgeschlossen werden. Nach Abstellung des Mangels ist - soweit technisch möglich und zum Nachweis der Mängelbeseitigung erforderlich - die betreffende Prüfung unverzüglich zu wiederholen.

2.3.3 Fremdüberwachung

In jedem Herstellwerk ist die werkseigene Produktionskontrolle durch eine Fremdüberwachung regelmäßig zu überprüfen, mindestens jedoch zweimal jährlich.

Im Rahmen der Fremdüberwachung ist eine Erstprüfung des Bauprodukts durchzuführen und es sind stichprobenartige Prüfungen der im Abschnitt 2.1 geforderten Eigenschaften der Bauprodukte durchzuführen. Das in Anlage 10 angegebene Maß der Mindesteinschraubtiefe ist zu überprüfen. Details zur Erstprüfung sind beim Deutschen Institut für Bautechnik hinterlegt.

Die Probenahme und Prüfungen obliegen jeweils der anerkannten Stelle. Die bei der Fremdüberwachung gemessenen Werte müssen erweisen, dass die Anforderungen jeweils erfüllt werden.

Die Ergebnisse der Zertifizierung und Fremdüberwachung sind mindestens fünf Jahre aufzubewahren. Sie sind von der Zertifizierungsstelle bzw. der Überwachungsstelle dem Deutschen Institut für Bautechnik und der zuständigen obersten Bauaufsichtsbehörde auf Verlangen vorzulegen.

3 Bestimmungen für Planung, Bemessung und Ausführung

3.1 Planung

3.1.1 Allgemeines

In Ergänzung zu den nachfolgenden Angaben sind die Angaben zur Bemessung in Abschnitt 3.2 und zur Ausführung in Abschnitt 3.3 in der Planung zu berücksichtigen.

Es gelten die in DIN EN 1993-1-4⁹, DIN EN 1993-1-11¹¹, in den zugehörigen Anwendungsnormen und in der allgemeinen bauaufsichtlichen Zulassung Nr. Z-30.3-6 angegebenen Regeln, sofern in diesem Bescheid nichts anderes festgelegt wird.

3.1.2 Randseile

Bei der Randeinfassung mit Randseilen ist durch geeignete konstruktive Maßnahmen sicherzustellen, dass sich der Gabelkopf auch bei großen Verformungen der Randseile frei in der Seilnetzebene verdrehen kann, damit im Gabelkopf keine unzulässigen Biegespannungen auftreten.

Die Randseile 6x19+Drahtlitze (WC) mit einem Durchmesser von 6, 8, und 10 mm dürfen gemäß den in Anlage 13 genannten Bedingungen umgelenkt werden.

3.1.3 Einfädelseile

Der Durchmesser der Einfädelseile ist größer als der Durchmesser des Netzseils, die Zuordnung gemäß Tabelle 4.2 Anlage 4 ist einzuhalten.

Die Enden der Einfädelseile sind mit zwei Leerhülsen nach Abschnitt 2.1.3 unter Beachtung der Vorgaben in Abschnitt 3.3 miteinander zu verpressen.

3.1.4 Korrosionswiderstand

Die Seilnetze sind in die Korrosionsbeständigkeitsklasse (CRC) II entsprechend DIN EN 1993-1-4⁹ einzustufen.

3.2 Bemessung

3.2.1 Allgemeines

Für den Tragsicherheitsnachweis der Seilnetze gilt das in DIN EN 1993-1-11¹¹ angegebene Nachweiskonzept.

Für den Tragsicherheitsnachweis der Rundrohrrahmen sowie den Nachweis der Lasteinleitung und -weiterleitung in der Unterkonstruktion sind die Technischen Baubestimmungen zu beachten.

Für den Nachweis der Stosssicherheit von Lagerungskonstruktionen gilt das in DIN 18008-4¹ Anhang D.2 angegebenen Nachweiskonzept. Die charakteristische Tragkraft jeder Halterung muss mindestens 2,8 kN betragen.

3.2.2 Elastizitätsmodul EQ der Seile und Randseile

Es gelten die Angaben in DIN EN 1993-1-11¹¹.

3.2.3 Nachweis der Absturzsicherung / Geländerausfachung

Der Nachweis der Absturzsicherung und die Verwendbarkeit der Seilnetze als Geländerausfachung gilt entsprechend der Vorgaben der Anlagen 14 bis 16 unter Beachtung der Technischen Baubestimmungen und Angaben dieses Bescheids als nachgewiesen.

3.3 Ausführung

Vom Hersteller ist eine Ausführungsanweisung für den Einbau der vorgefertigten Seilnetze anzufertigen und der bauausführenden Firma auszuhändigen. Der Einbau darf ausschließlich durch geschultes Personal erfolgen.

Vor dem Einbau müssen alle Einzelbauteile der Seilnetze auf ihre einwandfreie Beschaffenheit hin geprüft werden. Beschädigte Teile dürfen nicht verwendet werden.

Eine Verwendung der Seilnetze mit Randanbindung über Netzseilschlaufen (sogenannte "geschlossene Netze") ist nicht zulässig.

¹¹ DIN EN 1993-1-11:2010-12 Eurocode 3: Bemessung und Konstruktion von Stahlbauten - Teil 1-11: Bemessung und Konstruktion von Tragwerken mit Zuggliedern aus Stahl in Verbindung mit DIN EN 1993-1-11/NA:2010-12

Ein Verpressen der Netz- und Leerhülsen bzw. Webnet Ösen nach Abschnitt 2.1.3 und 3.1.3 vor Ort ist ausschließlich durch geschultes Personal mit "Akkupressen Typ 30570" der Fa. Jakob AG zulässig.

Bei Randseilen ist die Mindesteinschraubtiefe der Endverankerung (Maß "c" nach Anlage 10) zu kontrollieren und einzuhalten.

Der für die Montage Verantwortliche muss in einem Vermerk festhalten, dass alle Anschlüsse mit Gewinden auf Einhaltung der Mindesteinschraubtiefe überprüft wurden.

Die bauausführende Firma hat, zur Bestätigung der Übereinstimmung der Seilnetzkonstruktionen "Jakob Rope Systems Webnet" mit der von diesem Bescheid erfassten allgemeinen Bauartgenehmigung, eine Übereinstimmungserklärung gemäß §§ 16a Abs.5 i.V.m. 21 Abs. 2 MBO abzugeben.

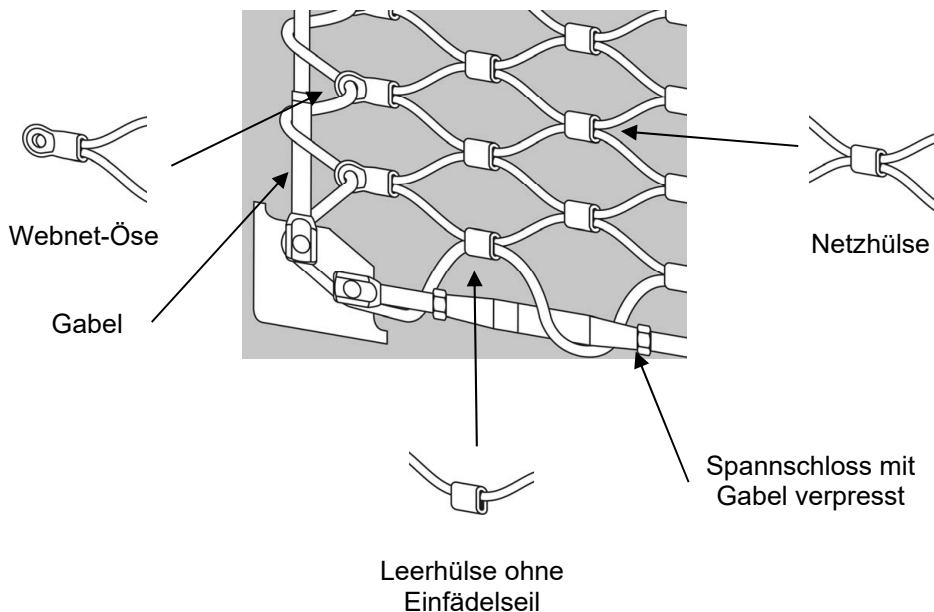
4 Bestimmungen für Nutzung, Unterhalt und Wartung

Bei absturzsichernden Systemen sind nach erfolgtem Einbau die Bauteile regelmäßig auf Schäden, Funktionalität und evtl. vorhandene Korrosionsschäden zu untersuchen. Die Nachweise über die Kontrollen sind zu protokollieren.

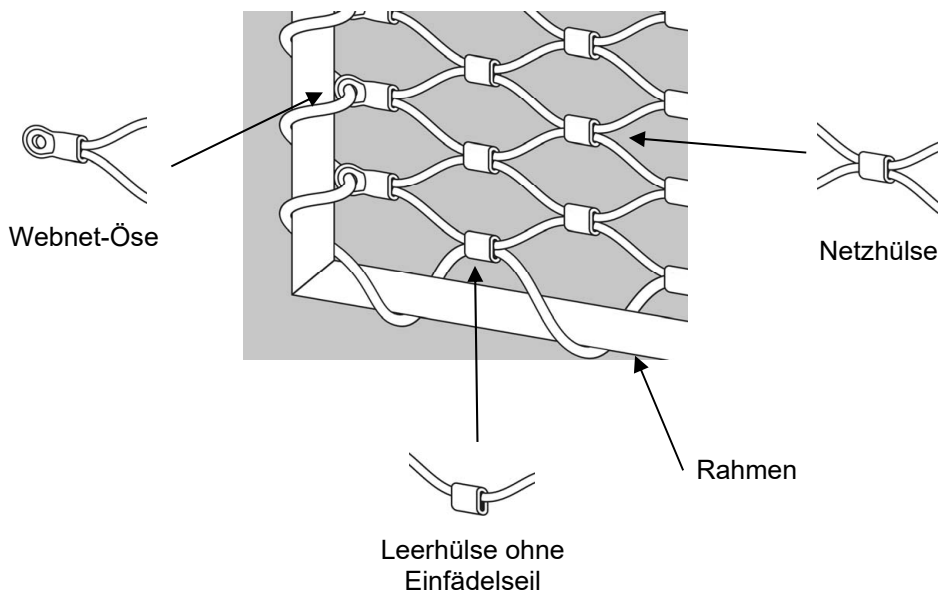
Dr.-Ing. Ronald Schwuchow
Referatsleiter

Beglaubigt
Bertram

Beispiel 1: Seilnetz mit Randseil



Beispiel 2: Seilnetz mit Rahmen

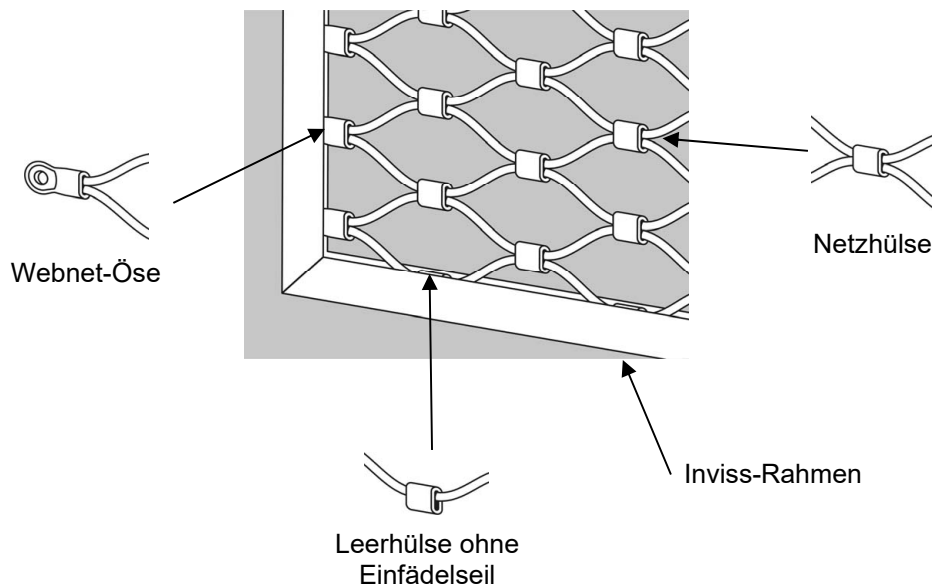


Seilnetzkonstruktionen Jakob Rope Systems Webnet

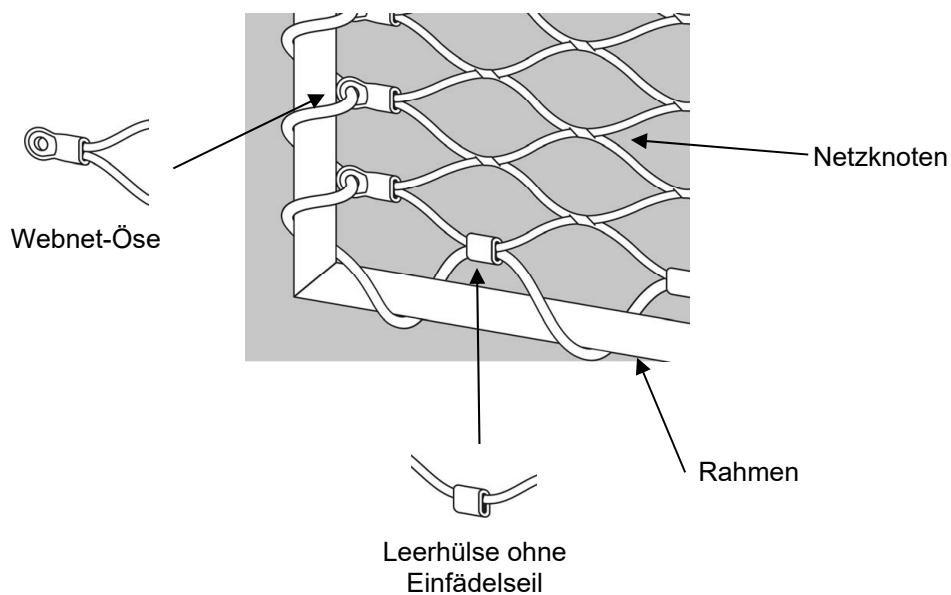
Beispiele für Seilnetze

Anlage 1

Beispiel 3: Seilnetz mit innenliegender Randanbindung „Invis“



Beispiel 4: Seilnetz hülsenloses Netz mit Rahmen

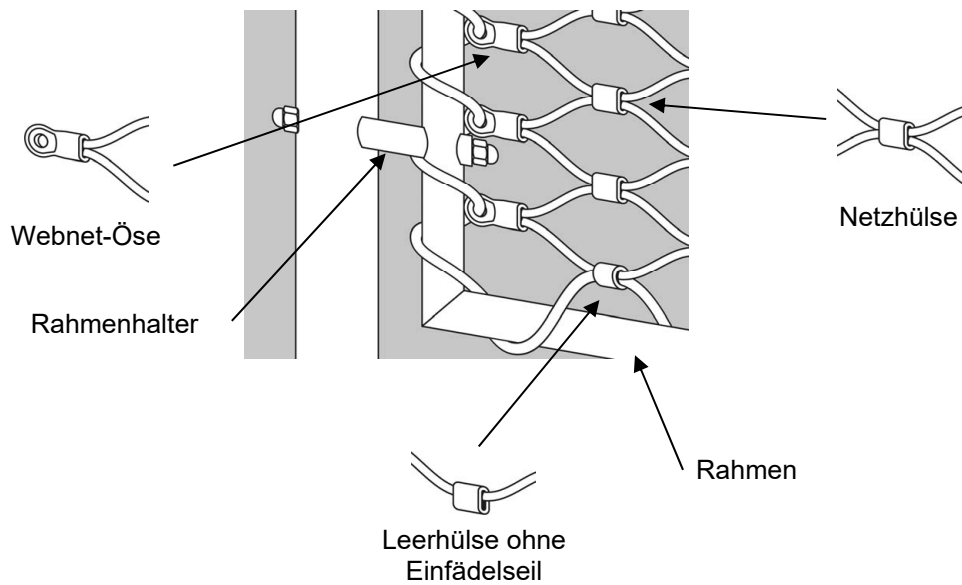


Seilnetzkonstruktionen Jakob Rope Systems Webnet

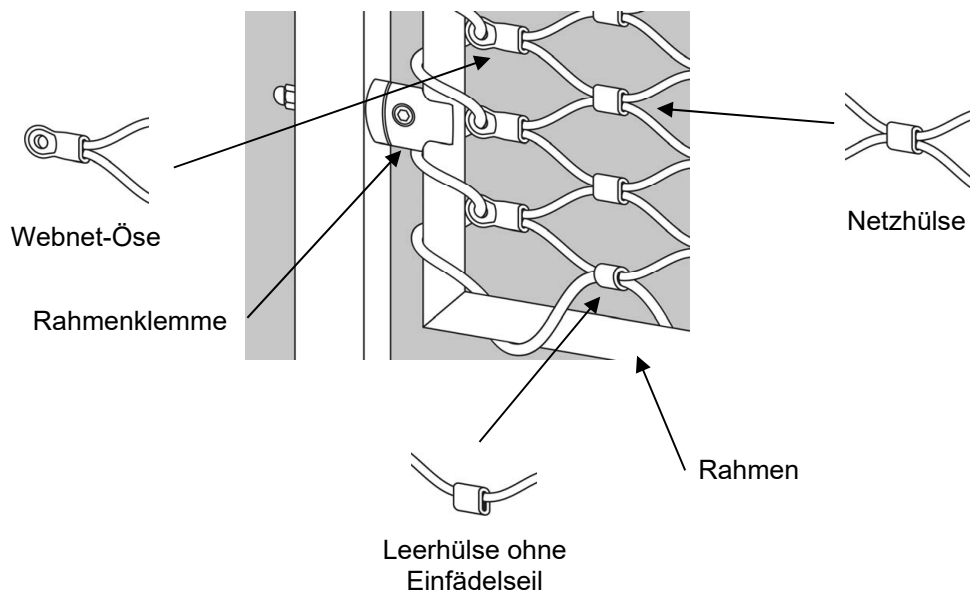
Beispiele für Seilnetze

Anlage 2

Beispiel 5: Seilnetz mit Rahmen und Rahmenhalter



Beispiel 6: Seilnetz mit Rahmen und Rahmenklemme



Seilnetzkonstruktionen Jakob Rope Systems Webnet

Beispiele für Seilnetze

Anlage 3

Tabelle 4.1: Netzhülsen

Bezeichnung	Art. Nr.	Werkstoff	Seil \varnothing [mm]	b [mm]	$\varnothing d^*$ [mm]	$\varnothing d2^*$ [mm]	Netzhülse verpresst	
							A [mm]	t ^{**} [mm]
Inox-Hülse	30584-0200	1.4404	2,0	10,0	7,0	4,7	9,0	3,5
	30584-0300		3,0	11,0	8,3	6,0	10,8	4,5
Micro-Hülse	30584-0150-20		1,5	5,5	-	-	6,0	2,8
	30584-0200-20		2,0	7,5	-	-	7,5	4,0

* unverpresst

** Dicke im verpressten Zustand

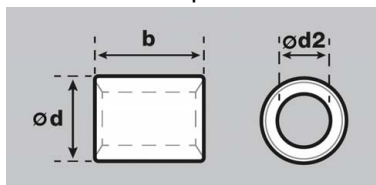
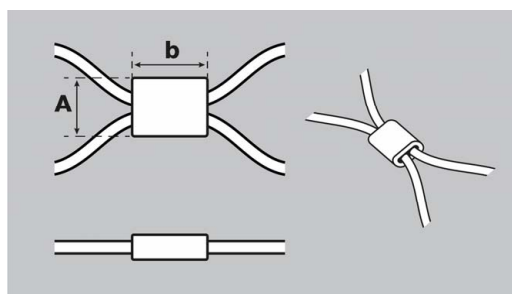


Tabelle 4.2: Leerhülsen

Netzseil \varnothing [mm]	Einfädelseil \varnothing [mm]	Werkstoff	A* [mm]	b [mm]	t ^{**} (ca.) [mm]
1,5	2,0	1.4404	7,0	5,5	3,5
2,0	2,5		8,3	7,5	4,8
3,0	4,0		10,3	11,0	6,5
4,0	5,0		16,0	13,0	7,5
5,0	6,0		19,0	20,0	8,5

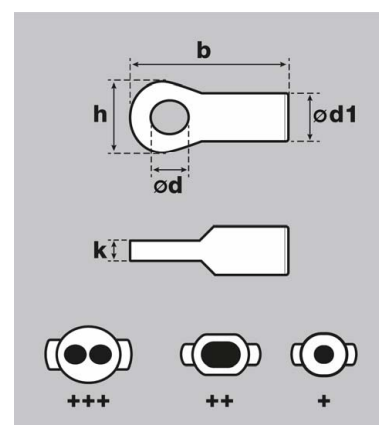


* unverpresst

** Dicke im verpressten Zustand

Tabelle 4.3: Webnet-Ösen

Art. Nr. 30880-	Werkstoff	Seil \varnothing [mm]	b [mm]	$\varnothing d$ [mm]	h [mm]	k [mm]	$\varnothing d1^*$ [mm]
0150-01 ++ 0150-02 +	1.4404	1,5	16,0	3,0	8,2	3,0	6,0
0200-01 ++ 0200-02 +		2,0	20,0	4,5	10,0	3,0	7,0
0300-01 +++ 0300-02 +		3,0	30,0	6,0	14,0	5,0	10,0
0400-01 +++ 0400-02 +		4,0	48,0	7,0	18,0	6,0	14,0
0500-01 +++ 0500-02 +		5,0	65,0	9,0	22,0	6,0	16,0



* unverpresst

Seilnetzkonstruktionen Jakob Rope Systems Webnet

Werkstoff und Geometrie
Netzhülse, Leerhülse und Webnet-Ösen

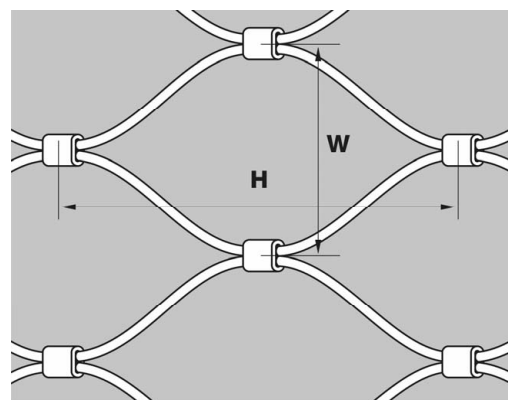
Anlage 4

Tabelle 5.1: Netzaufbau und Abmessungen für Netze mit Inox-Hülsen

Hülsenart	Ø Rundlitzenseil und Aufbau	Maschenweiten [mm]
Inox	2,0 mm 6x7+WC 3,0 mm 6x19+WC	40 bis 120 40 bis 120

Tabelle 5.2: Maschengeometrie für Standard-Maschenwinkel 60°, Inox-Hülsen

Art. Nr.	Seil Ø [mm]	Maschenweite W* [mm]	Maschenhöhe H* [mm]
20256-0200-040	2,0	40	75,1
20256-0200-050		50	90,5
20256-0200-060		60	106
20256-0200-070		70	124
20256-0200-080		80	141
20256-0200-100		100	175
20256-0200-120		120	209
20256-0300-040	3,0	40	74,8
20256-0300-050		50	90,5
20256-0300-060		60	106
20256-0300-070		70	124
20256-0300-080		80	141
20256-0300-100		100	175
20256-0300-120		120	209



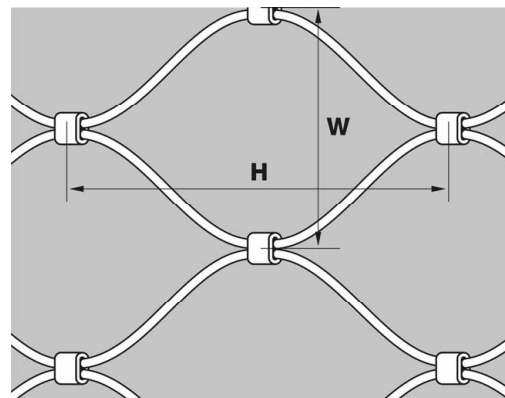
* Die angegebenen Werte gelten für den Standard-Maschenwinkel 60°.
Bei anderen Maschenwinkeln verändert sich die Maschenhöhe.

Tabelle 6.1: Netzaufbau und Abmessungen für Netze mit Micro-Hülsen

Hülsenart	Ø Rundlitzenseil und Aufbau	Maschenweiten [mm]
Micro	1,5 mm 6x7+WC 2,0 mm 6x7+WC	25 bis 120 40 bis 120

Tabelle 6.2: Maschengometrie für Standard-Maschenwinkel 60°, Micro-Hülsen

Art. Nr.	Seil Ø [mm]	Maschenweite W* [mm]	Maschenhöhe H* [mm]
20261-0150-025	1,5	25	45,5
20261-0150-030		30	60,7
20261-0150-035		35	68,0
20261-0150-040		40	75,2
20261-0150-050		50	91,4
20261-0150-060		60	107,8
20261-0150-070		70	124,8
20261-0150-080		80	141,5
20261-0150-100		100	175,3
20261-0150-120		120	210,4
20261-0200-040	2,0	40	74,9
20261-0200-050		50	91,1
20261-0200-060		60	107,5
20261-0200-070		70	124,1
20261-0200-080		80	141,0
20261-0200-100		100	175,2
20261-0200-120		120	209,8



* Die angegebenen Werte gelten für den Standard-Maschenwinkel 60°.
Bei anderen Maschenwinkeln verändert sich die Maschenhöhe.

Seilnetzkonstruktionen Jakob Rope Systems Webnet

Maschengometrie für Standard-Maschenwinkel 60°

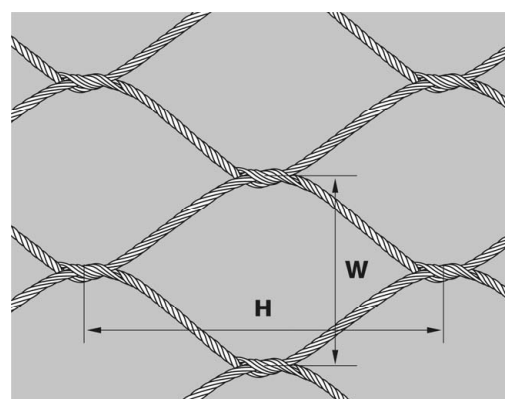
Anlage 6

Tabelle 7.1: Netzaufbau und Abmessungen für hülsenlose Netze

Hülsenart	Ø Rundlitzenseil und Aufbau	Maschenweiten [mm]
hülsenlos	1,5 mm 6x7+WC	30 bis 120
	2,0 mm 6x7+WC	40 bis 120
	3,0 mm 6x19+WC	40 bis 120
	4,0 mm 6x19+WC	40 bis 120
	5,0 mm 6x19+WC	100 bis 120

Tabelle 7.2: Maschengeometrie für Standard-Maschenwinkel 60°, hülsenlos

Art. Nr.	Seil Ø [mm]	Maschenweite W* [mm]	Maschenhöhe H* [mm]
20260-0150-030	1,5	30	60,2
20260-0150-040		40	74,8
20260-0150-050		50	89,7
20260-0150-060		60	105,7
20260-0150-070		70	124,6
20260-0150-080		80	139,6
20260-0150-100		100	174,6
20260-0150-120		120	208,5
20260-0200-040	2,0	40	74,8
20260-0200-050		50	88,3
20260-0200-060		60	105,7
20260-0200-070		70	122,5
20260-0200-080		80	139,5
20260-0200-100		100	173,3
20260-0200-120		120	207,3
20260-0300-040		3,0	40
20260-0300-050	50		88,3
20260-0300-060	60		105,7
20260-0300-070	70		122,5
20260-0300-080	80		139,5
20260-0300-100	100		173,3
20260-0300-120	120		207,3
20260-0400-040	4,0		40
20260-0400-050		50	88,3
20260-0400-060		60	105,7
20260-0400-070		70	122,5
20260-0400-080		80	139,5
20260-0400-100		100	173,3
20260-0400-120		120	207,3
20260-0500-100		5,0	100
20260-0500-120	120		207,3



* Die angegebenen Werte gelten für den Standard-Maschenwinkel 60°.
Bei anderen Maschenwinkeln verändert sich die Maschenhöhe.

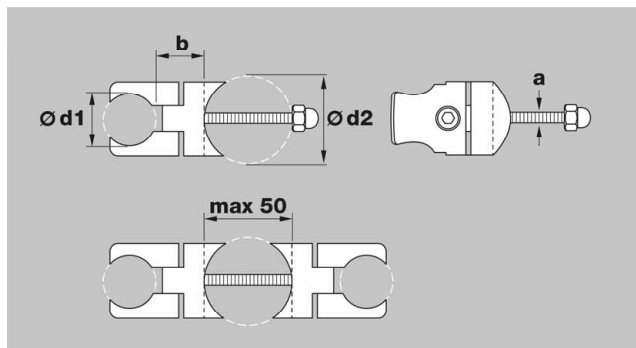
Seilnetzkonstruktionen Jakob Rope Systems Webnet

Maschengeometrie für Standard-Maschenwinkel 60°

Anlage 7

Rahmenklemmen

Rahmenklemme
einseitig



Rahmenklemme
zweiseitig

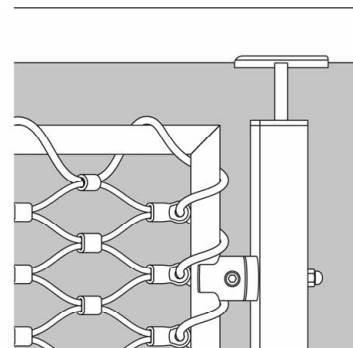
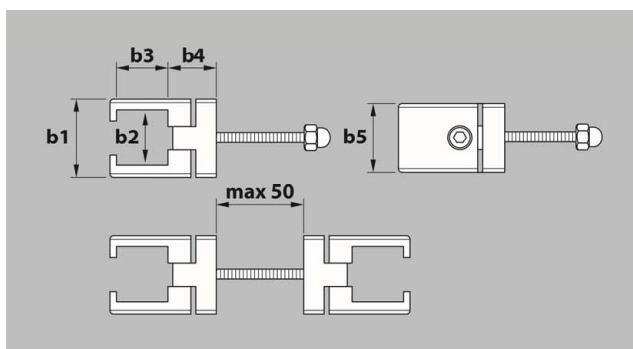


Tabelle 8.1: Werkstoff und Abmessungen Rahmenklemme rund, Distanz 25 mm

Art. Nr.	Werkstoff	a	b [mm]	Ø d1 [mm]	Ø d2 [mm]
30917-0017-xx	1.4401	M6	25	17,2	33
30917-0026-xx		M6	25	26,9	42

Rahmenklemme
einseitig



Rahmenklemme
zweiseitig

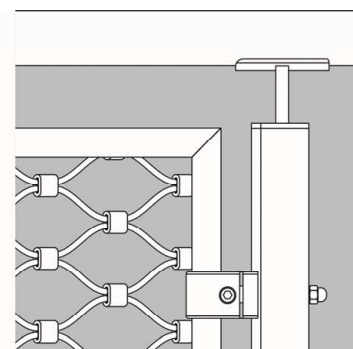


Tabelle 8.2: Werkstoff und Abmessungen Rahmenklemme eckig, Distanz 25 mm

Art. Nr.	Werkstoff	a	b1 [mm]	b2 [mm]	b3 [mm]	b4 [mm]	b5 [mm]
30917-0020-01/02	1.4401	M6	30	20	20	25	30
30917-0030-01/02		M6	40	30	30	25	30

Seilnetzkonstruktionen Jakob Rope Systems Webnet

Rahmenklemmen

Anlage 8

Rahmenhalter

Rahmenhalter
einseitig

Rahmenhalter
zweiseitig

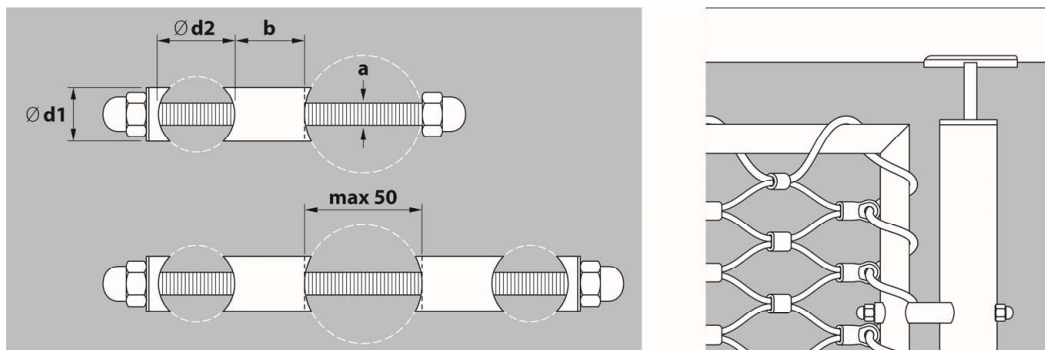


Tabelle 9.1: Werkstoff und Abmessungen Rahmenhalter, Distanz 25 mm

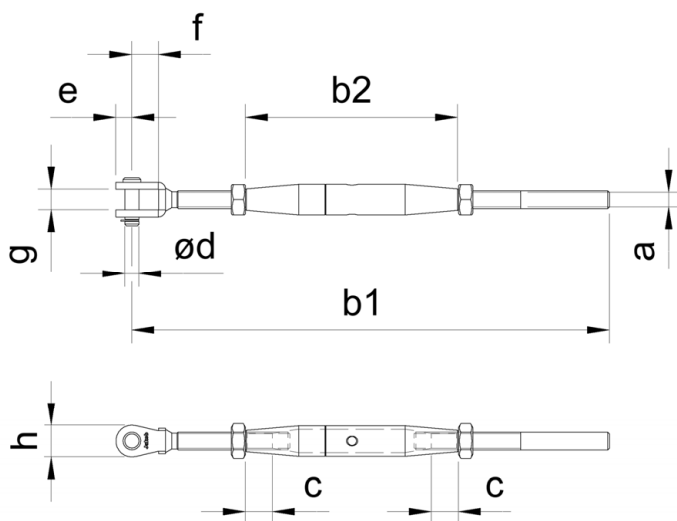
Art. Nr.	Werkstoff	a	b [mm]	Ø d1 [mm]	Ø d2 [mm]
30917-0017-xx	1.4401	M6	25	13	17,2
30917-0026-xx		M8	25	18	26,9
30917-0033-xx		M8	25	18	33,7
30917-0042-xx		M8	25	18	42,4

Seilnetzkonstruktionen Jakob Rope Systems Webnet

Rahmenhalter

Anlage 9

Spannschloss mit Gabel verpresst



c: Einschraubtiefe des Seils bzw. des
Gabelkopfes in das Spannschloss
 $c \geq 1,5 \times \text{Gewindedurchmesser}$

Tabelle 10.1: Werkstoff und Abmessungen Spannschloss mit Gabel verpresst

Art. Nr.	Seil Ø [mm]	Werkstoff	a	b1 [mm]	b2 [mm]	Ø d [mm]	e [mm]	f [mm]	g [mm]	h [mm]	(+) Spannweg (-) [mm]
30870-0600	6,0	1.4401	M10	269	120	8	9	15	11	18	20 54
30870-0800	8,0		M12	355	150	12	14	26	14	26	34 70
32870-0800-01				411	160	12	15	24	14	31	41 64
30870-1000	10,0		M16	458	190	14	18	32	22	34	42 84
32870-1000-01				482	180	16	20	30	18	40	39 70
30870-1200	12,0		M20	554	220	19	23	43	24	43	50 98
32870-1200-01				558	200	20	24	38	22	48	36 76
32870-1400-01	14,0		M24	678	240	25	29	47	26	58	44 92
30870-1600	16,0			573	212	25	35	40	25	63	44 82
32870-1600-01			700	240	25	29	47	26	58	44 92	
32870-1900-01	19,0		M30	850	300	32	38	60	32	75	56 118
32870-2200-01	22,0			878	300	32	38	60	32	75	56 118
32870-2600-01	26,0		M36	971	320	36	45	65	38	90	48 120

Artikelgruppe 30870 darf nur in Kombination mit Rundlitzenseilen verwendet werden.

Seilnetzkonstruktionen Jakob Rope Systems Webnet

Spannschloss mit Gabel verpresst

Anlage 10

Gabelkopf verpresst

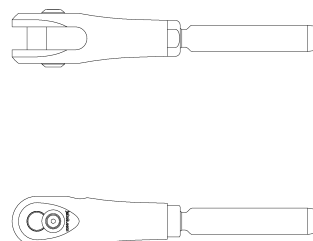
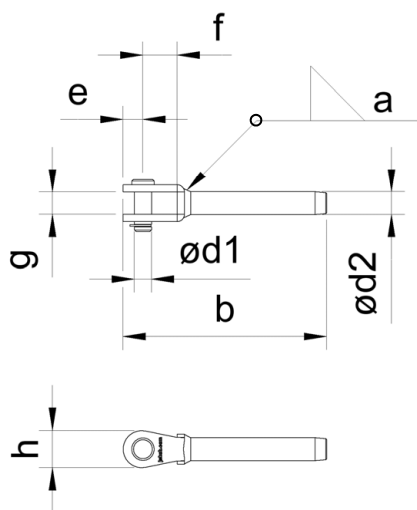


Abbildung Gabel Artikelgruppe 32881

Tabelle 11.1: Werkstoff und Abmessungen Gabelkopf verpresst

Art. Nr.	Seil Ø [mm]	Werk- stoff	b [mm]	Ød1 [mm]	Ød2 [mm]	e [mm]	f [mm]	g [mm]	h [mm]	Schweißnaht a [mm]
30881-0600	6,0	1.4401	113	9,5	12,7	11	19	12,5	20,5	4
30881-0800	8,0		144	12	16	14	26	15	26	5
32881-0800-01			174	12	16,1	15	24	14	31	-
30881-1000	10,0		165	14	18	18	32	22	34	5
32881-1000-01			218	16	17,9	20	30	18	40	-
30881-1200	12,0		205	16	20	18	32	22	34	6
32881-1200-01			268	20	21,4	24	38	22	48	-
32881-1400-01	14,0		321	25	25	29	47	26	58	-
30881-1600	16,0		285	25	28,2	35	40	25,4	63	6
32881-1600-01			338	25	28,2	29	47	26	58	-
32881-1900-01	19,0		408	32	34,5	38	60	32	75	-
32881-2200-01	22,0		437	32	40,5	38	60	32	75	-
32881-2600-01	26,0		501	36	46	45	65	38	90	-

Artikelgruppe 30881 darf nur in Kombination mit Rundlitzenseilen verwendet werden.

Seilnetzkonstruktionen Jakob Rope Systems Webnet

Gabelkopf verpresst

Anlage 11

Außengewinde verpresst

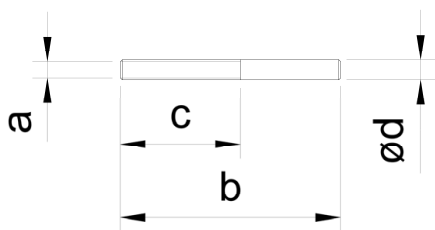


Tabelle 12.1: Werkstoff und Abmessungen Außengewinde verpresst

Art. Nr. rechtsgängig	Art. Nr. linksgängig	Seil Ø [mm]	Werkstoff	a	b [mm]	c [mm]	Ø d [mm]
30850-0600-030	30855-0600-030	6,0	1.4404	M10	80	30	10
30850-0600-060	30855-0600-060				110	60	10
30850-0600-080	30855-0600-080				130	80	10
30850-0800-080	30855-0800-080	8,0		M12	157	80	13
30850-0800-120	30855-0800-120				197	120	13
32850-0800-01	32855-0800-01				175	80	16,1
30850-1000-110	30855-1000-110	10,0		M16	210	100	18
32850-1000-01	32855-1000-01				205	90	17,9
30850-1200-120	30855-1200-120	12,0		M20	255	120	20
32850-1200-01	32855-1200-01				235	100	21,4
32850-1400-01	32855-1400-01	14,0		M24	282	120	25
30850-1600-120	30855-1600-120	16,0			283	120	27
32850-1600-01	32855-1600-01				300	120	28,2
32850-1900-01	32855-1900-01	19,0		M30	362	150	34,5
30850-2000-150	30855-2000-150	20,0			341	150	32
32850-2200-01	32855-2200-01	22,0			390	150	40,5
32850-2600-01	32855-2600-01	26,0		M36	420	160	46

Artikelgruppe 30850 darf nur in Kombination mit Rundlitzenseilen verwendet werden.

Seilnetzkonstruktionen Jakob Rope Systems Webnet

Außengewinde verpresst

Anlage 12

Tabelle 13.1: Netzseile, Einfädelseile, Randseile

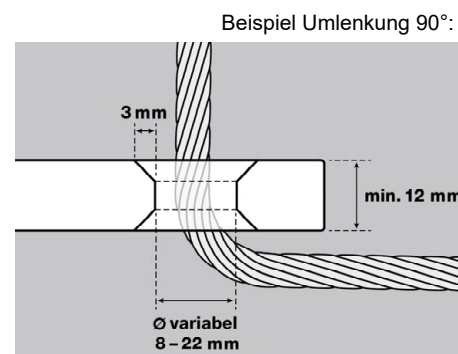
Seilart	Seilkonstruktion	Seil Ø [mm]	Verlustfaktor k_u umgelenktes Randseil	Werkstoff der Einzeldrähte	Drahtzugfestigkeit [N/mm ²]			
Netzseile, Einfädelseile	Rundlitzenseil mit Stahleinlage 6x7+WC	1,5	/	1.4401	≥ 1570			
		2,0						
		2,5						
	Rundlitzenseil mit Stahleinlage 6x19+WC	3,0						
		4,0						
5,0								
Einfädelseil	Rundlitzenseil mit Stahleinlage 6x19+WC	6,0						
Randseile	Rundlitzenseil mit Stahleinlage 6x7+WC	6,0				/	1.4401	≥ 1570
		8,0						
	Rundlitzenseil mit Stahleinlage 6x19+WC	6,0						
		8,0	0,62					
		10,0	0,75					
		12,0						
		16,0						
		20,0						
		26,0						
	Spiralseil 1x19 (Ø26 1x37)	8,0						
		10,0						
		12,0						
		14,0						
		16,0						
		19,0						
22,0								
26,0								

Umlenkung Randseile:

Randseile der Konstruktion 6x19+WC mit Durchmesser 6, 8 oder 10 mm dürfen unter folgenden Bedingungen bis zu 180° umgelenkt werden:

- Umlenkung durch Laschen mit der Mindestdicke 12 mm, Bohrung beidseitig mindestens 3 mm x 45° gefast gemäss Abbildung rechts
- alternativ durch Bolzen oder Ringschrauben mit Minstdurchmesser 12 mm an der Umlenkung

In diesem Fall ist die für das Randseil zulässige Zugkraft mit dem in Tabelle 13.1 genannten Verlustfaktor k_u abzumindern, wobei dieser Faktor zusätzlich zu den weiteren Abminderungsfaktoren (z.B. Verlustfaktor k_e nach DIN EN 1993-1-11:2010-12 für Endverbindungen) anzuwenden ist.



Randabstände der Bohrung nach DIN EN 1993-1-8:2010-12.
Die Lasche darf alternativ in Richtung der Winkelhalbierenden orientiert sein.

Seilnetzkonstruktionen Jakob Rope Systems Webnet

Seile (Einfädelseile, Netzseile), Randseile

Anlage 13

**Tabelle 14.1: Zulässige Systeme zur Anwendung als vertikale Absturzsicherung:
in Anlehnung an DIN 18008-4:2013-07 Kategorie C (Geländerausfächung)**

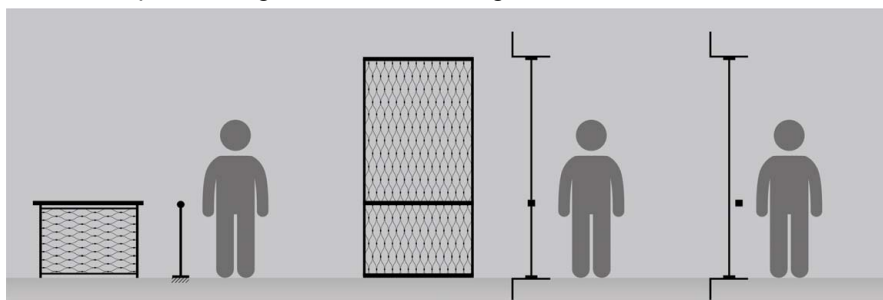
Nenndurchmesser Netzseil [mm] / Hülse	Maschenweiten- bereich [mm]	Randanbindung/Geometrie	Mindestfeldabmessung [m] x [m]
1,5 / Micro	25 bis 120	Randseil \varnothing 6 mm bis \varnothing 26 mm Rahmen RR 17,2 x 1,6	1,0 x 0,8
	25 bis 100	Invis QHP 20 x 1,5 bis QHP 40 x 3	
2,0 / Micro	40 bis 120	Randseil \varnothing 6 mm bis \varnothing 26 mm Rahmen RR 17,2 x 1,6	
	40 bis 100	Invis QHP 20 x 1,5 bis QHP 40 x 3	
2,0 / Inox	40 bis 120	Randseil \varnothing 6 mm bis \varnothing 26 mm Rahmen RR 17,2 x 1,6	
	40 bis 100	Invis QHP 20 x 1,5 bis QHP 40 x 3	
1,5 / hülsenlos	30 bis 100	Rahmen RR 17,2 x 1,6 Invis QHP 20 x 1,5	
2,0 / hülsenlos	40 bis 120	Rahmen RR 17,2 x 1,6 Invis QHP 20 x 1,5 bis QHP 40 x 3	

Für die Randseile sind die Seilkonstruktionen gemäß Tabelle 13.1 zulässig.

Die in der Tabelle 15.1 aufgeführten Konfiguration sind ebenfalls für Anwendungen nach Kategorie C in Anlehnung an DIN 18008-4:2013-07 zulässig.

RR: Rundrohr
QHP: Quadrathohlprofil

Einbaubeispiele Kategorie C in Anlehnung an DIN 18008-4:2013-07:



Seilnetzkonstruktionen Jakob Rope Systems Webnet

Zulässige Systeme zur Anwendung als vertikale Absturzsicherung
Kategorie C

Anlage 14

**Tabelle 15.1: Zulässige Systeme zur Anwendung als vertikale Absturzsicherung:
in Anlehnung an DIN 18008-4:2013-07 Kategorie A**

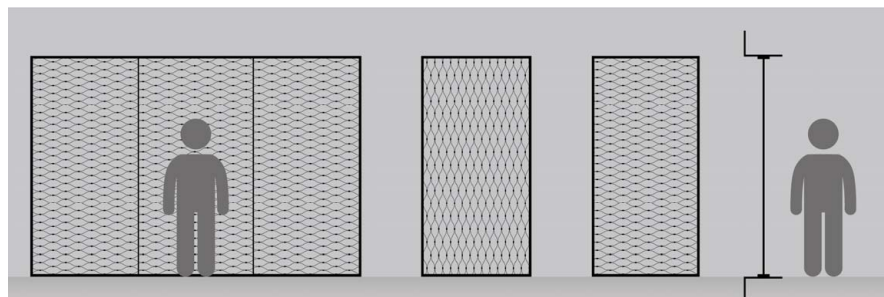
Nenndurchmesser Netzseil [mm] / Hülse	Maschenweiten- bereich [mm]	Randanbindung/Geometrie	Mindestfeldabmessung [m] x [m]
1,5 / Micro	100 bis 120	Randseil Ø 6 mm bis Ø 8 mm	1,0 x 2,5
2,0 / Micro	100 bis 120	Randseil Ø 6 mm bis Ø 8 mm	
2,0 / Inox	100 bis 120	Randseil Ø 6 mm bis Ø 8 mm	
1,5 / Micro	25 bis 80	Randseil Ø 6 mm bis Ø 26 mm Rahmen RR 26,9 x 2 bis RR 50 x 5	1,0 x 0,8
2,0 / Micro	40 bis 80	Randseil Ø 6 mm bis Ø 26 mm Rahmen RR 26,9 x 2 bis RR 50 x 5	
2,0 / Inox	40 bis 80	Randseil Ø 6 mm bis Ø 26 mm Rahmen RR 26,9 x 2 bis RR 50 x 5	
3,0 / Inox	40 bis 120	Randseil Ø 6 mm bis Ø 26 mm Rahmen RR 26,9 x 2 bis RR 50 x 5	
1,5 / hülsenlos	30 bis 120	Randseil Ø 6 mm bis Ø 26 mm	
2,0 / hülsenlos	40 bis 120	Randseil Ø 6 mm bis Ø 26 mm Rahmen RR 26,9 x 2 bis RR 50 x 5	
3,0 / hülsenlos	40 bis 120	Randseil Ø 6 mm bis Ø 26 mm Rahmen RR 26,9 x 2 bis RR 50 x 5	
4,0 / hülsenlos	40 bis 120	Randseil Ø 8 mm bis Ø 26 mm Rahmen RR 26,9 x 2 bis RR 50 x 5	
5,0 / hülsenlos	100 bis 120	Randseil Ø 10 mm bis Ø 26 mm Rahmen RR 26,9 x 2 bis RR 50 x 5	

Für die Randseile sind die Seilkonstruktionen gemäß Tabelle 13.1 zulässig.

Die hier aufgeführten Konfigurationen sind ebenfalls für Anwendungen nach Kategorie C in Anlehnung an DIN 18008-4:2013-07 zulässig.

RR: Rundrohr

Einbaubeispiele Kategorie A in Anlehnung an DIN 18008-4:2013-07:



Seilnetzkonstruktionen Jakob Rope Systems Webnet

Zulässige Systeme zur Anwendung als vertikale Absturzsicherung
Kategorie A

Anlage 15

Tabelle 16.1: Zulässige Systeme zur Anwendung als horizontale Absturzsicherung:

Nenndurchmesser Netzseil [mm] / Hülse	Maschenweiten- bereich [mm]	Randanbindung/Geometrie	Mindestfeldabmessung [m] x [m]
2,0 / Micro	40 bis 60	Randseil Ø 6 mm bis Ø 26 mm	1,0 x 1,0
	40 bis 80	Rahmen RR 26,9 x 2 bis RR 42,4 x 2	
2,0 / Inox	40 bis 60	Randseil Ø 6 mm bis Ø 26 mm	
	40 bis 80	Rahmen RR 26,9 x 2 bis RR 42,4 x 2	
3,0 / Inox	40 bis 120	Randseil Ø 6 mm bis Ø 26 mm Rahmen RR 26,9 x 2 bis RR 50 x 5	
2,0 / hülsenlos	40 bis 50	Rahmen RR 26,9 x 2 bis RR 50 x 5	
3,0 / hülsenlos	40 bis 100	Randseil Ø 8 mm bis Ø 26 mm Rahmen RR 26,9 x 2 bis RR 50 x 5	

Für die Randseile sind die Seilkonstruktionen gemäß Tabelle 13.1 zulässig.

RR: Rundrohr

Bei identischen Randanbindungen dürfen auch größere Netzseildurchmesser bis max. 5 mm und / oder kleinere Maschenweiten verwendet werden.

Bei Systemen zur Anwendung als horizontale Absturzsicherung müssen die Netze zwingend parallel zur längsten Seite orientiert sein.

Randstrukturen müssen mind. alle 2,5 m gestützt/stabilisiert werden.

Seilnetzkonstruktionen Jakob Rope Systems Webnet

Zulässige Systeme zur Anwendung als
horizontale Absturzsicherung

Anlage 16