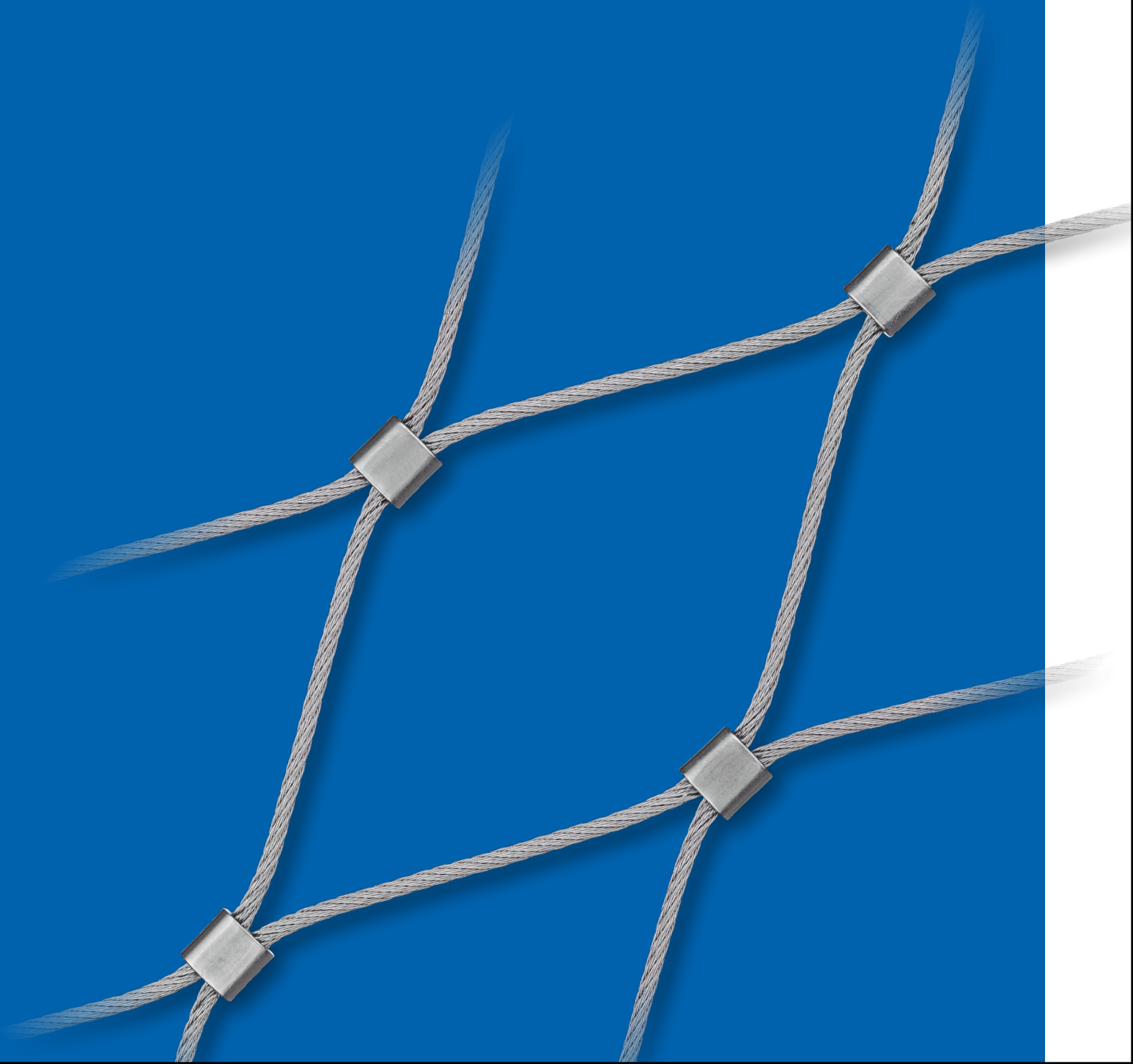


**Sortimentserweiterung**  
**Élargissement de la gamme de produits**  
**Line expansion**

# Webnet micro



## Webnet micro

**Seilkonstruktion** 6×7+WC, Mindestbruchkraft 1,37 kN

**Construction du câble** 6×7+WC, charge de rupture minimale 1,37 kN

**Rope construction** 6×7+WC, minimum breaking load: 1,37 kN

**Hülsenabmessungen** verpresst 5,5×6×2,8 mm

**Dimensions de douille** après sertissage 5,5×6×2,8 mm

Swaged **sleeve dimensions** 5,5×6×2,8 mm

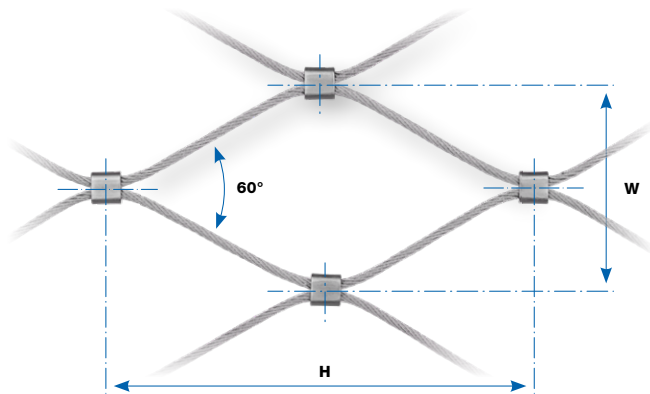
Werkstoffgruppe AISI 316  
Group de matériaux AISI 316  
AISI 316 material group

**Sortimentserweiterung**  
**Élargissement de la gamme de produits**

**Line expansion**

Version: 12.08.2022

Nr. / N° / No.	Seil Câble Rope Ø (mm)	Maschenweite Dimension de maille Mesh aperture W × H (mm)	Gewicht Poids Weight kg/m <sup>2</sup>	Seillänge Longueur du câble Rope length m/m <sup>2</sup>	Anzahl Hülsen Nombre de douilles Number of sleeves per/par/per m <sup>2</sup>	Lichtdurchlässigkeit Translucidité Light transmission %
20261-0150-025	1,5	25 × 45,46	1,84	88	1822	83,8
20261-0150-030	1,5	30 × 60,73	1,28	73	1105	87,2
20261-0150-035	1,5	35 × 67,98	1,20	62	855	89,3
20261-0150-040	1,5	40 × 75,18	0,85	55	663	90,7
20261-0150-050	1,5	50 × 91,39	0,64	44	451	92,7
20261-0150-060	1,5	60 × 107,78	0,50	38	315	93,8
20261-0150-070	1,5	70 × 124,78	0,47	32	232	94,8
20261-0150-080	1,5	80 × 141,45	0,34	29	189	95,3
20261-0150-100	1,5	100 × 175,34	0,30	22	126	96,5
20261-0150-120	1,5	120 × 210,36	0,24	18	85	97,2
20261-0150-140	1,5	140 × 244,98	0,20	16	60	97,5
20261-0150-160	1,5	160 × 280,10	0,17	14	46	97,8
20261-0150-180	1,5	180 × 314,33	0,14	14	39	97,8
20261-0150-200	1,5	200 × 348,51	0,13	11	33	98,3
20261-0150-250	1,5	250 × 435,60	0,12	9	22	98,6
20261-0150-400	1,5	400 × 694,10	0,07	6	12	99,1



## Webnet micro

**Seilkonstruktion** 6×7+WC, Mindestbruchkraft 2,4 kN

**Construction du câble** 6×7+WC, charge de rupture minimale 2,4 kN

**Rope construction** 6×7+WC, minimum breaking load: 2,4 kN

**Hülsenabmessungen** verpresst 7,5×7,5×4 mm

**Dimensions de douille** après sertissage 7,5×7,5×4 mm

Swaged **sleeve dimensions** 7,5×7,5×4 mm

Werkstoffgruppe AISI 316  
Group de matériaux AISI 316  
AISI 316 material group

Nr. / N° / No.	Seil Câble Rope Ø (mm)	Maschenweite Dimension de maille Mesh aperture W × H (mm)	Gewicht Poids Weight kg/m <sup>2</sup>	Seillänge Longueur du câble Rope length m/m <sup>2</sup>	Anzahl Hülsen Nombre de douilles Number of sleeves per/par/per m <sup>2</sup>	Lichtdurchlässigkeit Translucidité Light transmission %
20261-0200-040	2	40 × 74,93	1,54	55	663	89,00
20261-0200-050	2	50 × 91,11	1,16	44	451	91,20
20261-0200-060	2	60 × 107,54	0,92	38	315	92,40
20261-0200-070	2	70 × 124,10	0,74	32	232	93,60
20261-0200-080	2	80 × 141,03	0,65	29	189	94,20
20261-0200-100	2	100 × 175,16	0,48	22	126	95,60
20261-0200-120	2	120 × 209,78	0,37	18	85	96,40
20261-0200-140	2	140 × 244,11	0,32	16	60	96,80
20261-0200-160	2	160 × 278,29	0,27	14	46	97,20
20261-0200-180	2	180 × 313,20	0,26	14	39	97,40
20261-0200-200	2	200 × 348,40	0,21	11	33	97,80
20261-0200-250	2	250 × 435,20	0,17	9	22	98,20
20261-0200-400	2	400 × 693,00	0,11	6	12	98,80

